

SAGOLA 
an Elcometer company

**CARROSSERIE
ET CARROSSERIE INDUSTRIELLE
ÉQUIPEMENT PROFESSIONNEL
2024/25**

Depuis **70 ans**, nous travaillons dur pour être les meilleurs dans ce que nous faisons, afin que vous puissiez être le meilleur dans ce que vous faites.

Depuis 1955

SAGOLA a commencé son activité en 1955 dû à l'inquiétude de son fondateur, **Alejandro Sánchez Larrauri**.

SAGOLA a commencé comme un petit atelier pour la sous-traitance industrielle. Après quelques années dans le secteur de la sous-traitance dans l'industrie, son fondateur a estimé la nécessité de fabriquer ses propres produits et progressivement abandonner la sous-traitance.



Expansion internationale

Encore une fois, en raison de la grande motivation de l'équipe SAGOLA, il était évident la nécessité d'ouvrir l'entreprise aux marchés étrangers. Par conséquent SAGOLA a démarré dans les marchés de plus grande affinité comme le marché latino-américain, devenant leaders incontestés pour continuer à se développer dans les Etats Arabes, Asie et plus tard en Europe. Aujourd'hui, SAGOLA vend dans plus de 80 pays à travers le monde.

Depuis sa création, SAGOLA a maintenu ses critères de qualité dans la fabrication de ses produits, ce qui lui a permis d'être un concurrent très important dans des secteurs tels que la carrosserie et l'industrie.

Groupe Elcometer

En 2020, SAGOLA a rejoint un groupe d'entreprises beaucoup plus vaste. Le Groupe ELCOMETER. Basée au Royaume-Uni, Elcometer est également une entreprise familiale et appartient à la famille Sellars depuis sept générations. Débutant au XIXe siècle en tant qu'entreprise chimique, Elcometer, basée à Manchester, au Royaume-Uni, est devenue l'un des leaders mondiaux dans la conception, la fabrication et la fourniture d'équipements pour les industries des revêtements et des essais non destructifs (END).

Elcometer exporte plus de 90% des produits qu'elle fabrique grâce à ses bureaux en France, en Allemagne, au Japon, aux Pays-Bas, à Singapour, aux Emirats Arabes Unis et aux Etats-Unis et à son réseau de distribution mondial couvrant plus de 170 pays.

Comme Sagola, la philosophie de l'entreprise Elcometer est d'intégrer la qualité dans tous les aspects des produits qu'elle conçoit et fabrique, tout en étant très consciente de l'environnement qui nous entoure. L'engagement d'Elcometer se reflète dans ses accréditations de qualité et d'environnement ISO 9001 et 14001.



Evolution et Innovation

Depuis notre débuts, SAGOLA est toujours resté fidèle au plus haut niveau de qualité de ses produits et des processus de production en fournissant le meilleur service pour les processus de peindre les plus exigeants.

Tout cela fait Sagola ce qu'elle est aujourd'hui. Une entreprise et une marque non seulement reconnue dans le marché national mais dans plus de 80 pays.

Nous sommes soutenus par 70 ans en tant que fabricants de pistolets aéroglyphes et d'équipements d'aéroglyphe

Après 68 ans de fabrication et de développement de nouveaux produits, nous sommes conscients de la nécessité d'être chaque jour plus proches de nos clients.

Nous savons que le meilleur produit repose sur un bon développement pour ce que le marché exige à tout moment, c'est pourquoi nous continuons à renforcer nos équipes de vente et de formation, qui sont en contact permanent avec le marché et ses besoins à travers le monde.

La qualité de nos produits est reconnue dans plus de quatre-vingts pays. SAGOLA possède une vaste expérience et son propre «savoir-faire» dans la fabrication de systèmes à peindre professionnel.



Ressources Humaines

Après plusieurs années de travail, SAGOLA peut compter sur une grande équipe de professionnels qui croient en la qualité et l'innovation. Ces deux facteurs sont et continueront d'être les piliers sur lesquels repose notre marque.

Le renforcement de nos ressources humaines reste l'objectif principal de SAGOLA

SAGOLA est une marque de référence mondiale grâce au haut degré de professionnalisme de son équipe humaine, qui ne cesse de s'efforcer de rendre la marque SAGOLA encore plus importante.

Le haut niveau technique de nos moyens de production garantit la haute qualité de nos produits.

R&D&I

Nous avons claire notre engagement avec la R&D&I. Nous mettons tous nos efforts dans ce département pour rapprocher le produit que le marché exige.

Notre objectif est qu'entre les deux et les innovations générées depuis notre siège, le client voit en SAGOLA un pari sûr, un client fidèle à une marque qui enquête quotidiennement pour développer des produits en fonction de ses besoins.

Optimisation, amélioration et service

Le service est primordial chez SAGOLA, nous parlons d'une culture du service profondément ancrée dans l'histoire de l'entreprise.

Un exemple est la robotisation de tous nos entrepôts il y a quelques années, un investissement très important qui nous assure aujourd'hui d'être mieux positionnés que les autres en offrant une réponse fiable et rapide que le marché apprécie.



La qualité comme marque

Si la marque SAGOLA a une valeur très importante dans le marché après son histoire 70 ans, est dû à l'exigence qu'a montrée par rapport la QUALITÉ.

Dans notre usine de Vitoria (Espagne), la qualité est mise en évidence par tous les départements que nous pouvons visiter.

Lors de sa création, le fondateur Monsieur Alejandro Sanchez a été en mesure de transmettre l'importance de ce concept et actuellement, son héritage, à ce point, est vivant comme le premier jour.



Garantie

SAGOLA offre 3 ans de garantie sur ses principaux produits.

Nous savons que c'est le meilleur signe pour démontrer à ceux qui font confiance à notre marque, que nous croyons en ce que nous offrons au marché et que notre garantie fidélisera nos clients passés et actuels à l'avenir.

Depuis sa création SAGOLA a toujours montré un intérêt absolu dans le soin et le **respect pour l'environnement**.

Environnement

Nous comprenons que, dès les premières pas dans l'évolution des transmissions de COV, SAGOLA voulait être pionnier pour inclure dans ses produits les nouvelles réglementations et les systèmes qui rendent nos produits, les points de référence dans le respect et soin de l'environnement.

Avec l'incorporation du système EPA et le système HVLP, ainsi que les progrès dans les systèmes de filtrage, nous croyons aider chaque jour pour contribuer à cet effet avec les nouveaux développements dû à notre politique d'innovation.



Notre bureau commercial et notre équipe de formation sont un des piliers de la MARQUE SAGOLA dans le monde

Notre équipe de formation et l'ensemble de l'entreprise, nous croyons qu'il y a une différence importante entre être juste un fabricant de qualité et un fabricant de qualité qui développe et forme des équipes pour les différents secteurs du marché.



Ventes et marketing

Nous croyons que les produits que nous fabriquons, Ils ont besoin toujours d'un fort soutien pour développer la vente. Nos partenaires commerciaux du monde entier apprécient notre support dans la formation de leur réseau de vente et de l'équipement technique.

Grâce aux efforts des deux, on obtient que les nouveaux exercices démarrent sur la base les piliers nécessaires pour construire un projet à long terme. Les cours sont offerts soit à notre siège à Vitoria, soit à la destination du client.

Service client et SAT

Ce département sait que nos efforts de vente doivent être soutenus par le service client et la résolution des questions, des problèmes ou des besoins spécifiques que nos clients partout dans le monde nous envoient. On les traite de façon rapide et professionnelle, pour pouvoir fournir des données et des solutions immédiates.

Les secteurs où normalement, nous sommes dirigés, ils nous ont toujours considérés comme une marque leader, mais pour rester en haut, tous les facteurs de chaque secteur d'activité nous exigent à nous développer en tenant compte des changements qui se produisent. Pour cela ils existent différentes lignes de produits pour chaque type de client en fonction de leurs besoins.



Carrosserie

La carrosserie est le secteur qui identifie le plus la marque Sagola. peut-être aussi celui qui établit la norme pour le reste, en ce qui concerne la peinture et la performance.

Dans ce secteur, appart notre gamme d'annexes, nous détaillons nos produits "top vente" par qualité et rotation.



Véhicule industriel

Ce secteur reconnaît SAGOLA comme le fabricant historique de «pistolets et équipements pour la peinture», étant une marque associée à la fiabilité, la qualité et la facilité pour travailler avec nos pistolets et nos équipements. Donnant confiance aux principaux constructeurs mondiaux de véhicules commerciaux.



Fourniture Industrielle

Secteur en plein développement et dans lequel SAGOLA a toujours été une référence, avec des pistolets pour finitions spéciales et équipements sous pression ainsi que des pompes spéciales pour des produits spécifiquement développés pour ce secteur.

Dédié à l'amélioration continue de la **qualité**, du **service** et de la **gestion**.

Nos partenaires commerciaux y ont clair que SAGOLA, en plus d'être une Marque de Qualité, Ils disposent d'un fabricant que, au fur et à mesure, a réussi à gagner leur loyauté, pour laquelle nous travaillons tous les jours.

Nous comprenons que notre évolution et l'innovation seront, à l'avenir, nos meilleurs alliés, ensemble avec la fidélité de nos utilisateurs.

SAGOLA a toujours montré un caractère exportateur, atteignant une expansion remarquable

Notre esprit à SAGOLA a toujours été exportateur. Nous sommes actuellement présents dans plus de 80 pays et nous continuons à croître le nombre des clients, pour offrir notre marque et ses produits partout dans le monde avec l'aide merveilleuse de nos importateurs.



La **fidélité** de nos utilisateurs est un de nos meilleurs alliés, ensemble avec **l'innovation**.



Tous les **guides de peinture** sont disponibles sur notre site web

Fabricants Agréés

La relation que nous avons avec les fabricants de peinture dans le monde entier, facilite de le démarrage avec Sagola dans un nouveau marché.

Nos agréments activent le marché puisque les utilisateurs savent que le produit qu'ils achètent a été testé et approuvé par leur marque de peinture habituelle.

Depuis de nombreuses années Sagola a consacré tous ses efforts non seulement pour améliorer la qualité de leurs produits et services, mais pour améliorer dans tous les aspects de la gestion, les ressources humaines, l'environnement, etc...

Plus de 60 brevets / modèles industriels enregistrées dans le monde entier CEE / UK / ASIE / Etats-Unis:

- Pistolets manuelles
- Pistolets automatiques
- Presse-étoupes
- Souffleur
- Chapeaux
- Valves
- Godets
- Clés, accessoires

Comme référence, il est à noter que Sagola était l'une des premières entreprises à obtenir la certification ISO en Espagne, qui était un nouveau modèle de gestion où l'improvisation a été substituée par l'organisation contrôlée et la gestion entièrement automatisée.

En 2023, Sagola a reçu l'accréditation Nadcap® pour avoir démontré son engagement continu envers la qualité en répondant aux exigences des clients et aux spécifications de l'industrie.



L'engagement de Sagola avec l'environnement a toujours été un de ses principaux objectifs. Pour cela, il a été l'un des pionniers dans la fabrication des équipements à peindre de faible émission de solvants. Nous étions les pionniers en accomplir les réglementations environnementales aussi strictes que le 1151 SCAQMD pour l'état de Californie (Etats-Unis).

D'autre part, l'engagement de maintenir les plus élevées normes de sécurité, implique la nécessité d'une évolution constante dans le processus de conception et de fabrication. Par conséquent, nos produits répondent aux normes CE, UKCA, ATEX, IP54, etc.



SAGOLA est une compagnie qui consacre beaucoup de ressources à la R & D qui est en constante évolution. En raison de cette recherche et la nécessité de protéger notre "savoir-faire", SAGOLA est très active dans tous les aspects de la propriété intellectuelle et toujours possède un grand nombre de brevets dans le monde.

Sans doute, SAGOLA est une marque reconnue dans le monde entier, donc, à cet égard, les niveaux de protection de la marque au niveau mondial sont très élevés.

Sagola a enregistré ses différentes marques (SAGOLA, DEFYNIK et DELON) pratiquement partout dans le monde.

SAGOLA [®]
an Elcometer company

Notre histoire

1955

Fondation de SAGOLA en tant que société de sous-traitance

1960

SAGOLA lance la fabrication de pistolets de pulvérisation. Lance le Sagola ALM 401 sur le marché

1966

Agrandissement des installations de SAGOLA

1973

En raison de sa croissance, SAGOLA construit de nouvelles installations

1980

Sagola est un leader en Espagne, dans les pays arabes et en Amérique latine

1990

Sagola lance sur le marché ses produits à faible émission de solvants. L'un des trois fabricants mondiaux

1999

Sagola lance le pistolet 4200 G

2007

Sagola lance la première chapeau HVLP interchangeable

2010

Sagola exporte vers plus de 80 pays

2016

Investissement dans les dernières technologies et robotisation de ses processus de fabrication. Sagola lance le pistolet 4600 Xtreme

2020

Sagola fait partie du groupe Elcometer

2022

Sagola lance la nouvelle innovation du pistolet de la série 4100

2024

Lancement du système Dynamic Flow Technology™

Index

1 Carrosserie • Refinish 13

page 14 Pistolets de pulvérisation

2 Carrosserie Industrielle 49

page 50 Pistolets de pulvérisation

page 64 Réservoir sous pression

page 72 Pompes pneumatiques

3 Guides d'application et accessoires 81

page 82 Guides d'application. Pistolets de carrosserie

page 84 Accessoires pour pistolets

4 Aérogaphie 91

page 92 Aérogaphes XTech

page 100 Compresseurs pour aérogaphie

page 101 Accessoires

5 Filtration d'air comprimé 103

page 104 Introduction

page 106 Filtres à air Série 5000 X

page 124 Réchauffeur d'air Pack 6000 X Air Heater

page 126 Filtres à air Série 4000

page 134 Filtres à air Série Plus

6 L'air comprimé - Accessoires 141

page 142 Tuyaux d'air comprimé

page 144 Connecteurs rapides et prises

7 Applications diverses 149

page 150 Pistolets d'étanchéité

page 154 Pistolets pneumatique anti-gravier

8 Systèmes de séchage 159

page 160 Pistolets de séchage Venturi

9 Protection personnelle 165

page 166 Plongeur antistatique

page 167 Masques d'haleine

10 Accessoires et consommables 171

page 172 Godets DPC™

page 174 Consommables

Assistance Mondiale

ANGLETERRE, UK

Elcometer Limited
+44 (0)161 371 6000
sales@elcometer.com
www.elcometer.com



PAYS BAS

Elcometer B.V.
+31 (0)30 259 1818
nl_info@elcometer.com
www.elcometer.nl

FRANCE

Elcometer Sarl
+33 (0)2 38 86 33 44
contact@elcometer.com
www.elcometer.fr

ESPAGNE

Sagola S.A.U.
+34 945 214 150
sagola@sagola.com
www.sagola.com



ALLEMAGNE

Elcometer Instruments GmbH
+49 (0) 7361 528 06 60
de_info@elcometer.com
www.elcometer.de

ÉMIRATS ARABES UNIS

EL Inspection & Blasting Equipment LLC
+971 4 295 0191
+971 4 280 3526
uae_sales@elcometer.com
www.elcometer.ae

Après l'incorporation de Sagola au groupe Elcometer, son réseau international de bureaux propres s'est considérablement développé. Grâce à ce nouveau réseau international de bureaux dans le monde entier, l'acquisition de tous les produits fabriqués par Sagola pour les différents secteurs d'activité est désormais beaucoup plus facile. Cependant, Sagola a des distributeurs dans plus de 80 pays.

JAPON

Elcometer KK
+81 (0)3 6869 0770
jp_info@elcometer.com
www.elcometer.co.jp

ETATS UNIS D'AMÉRIQUE

Elcometer Inc
WARREN, MI: +1 248 650 0500
Toll Free: 800 521 0635
inc@elcometer.com
www.elcometer.com



RÉPUBLIQUE MEXICAINE

Sauritech SA de CV
+52 442 388 5099
ventas@sagolamexico.com.mx
www.sagolamexico.com.mx



RÉPUBLIQUE DE SINGAPOUR

Elcometer (Asia) Pte Ltd
+65 6462 2822
asia@elcometer.com
www.elcometer.com



Nous sommes ici pour vous aider...

sagola@sagola.com
www.sagola.com



SAGOLA
an Ecomaster company



Carrosserie Refinish

01

Maximale expression technologique dans la finition pour la carrosserie.

La plus large gamme de solutions pour les nouvelles peintures à l'eau et HS.

Approbations des principaux fabricants de peinture automobile.

Facilité d'utilisation dans les processus les plus exigeants. Métallisé, perle, argent, luminosité maximale.

La plus large gamme de solutions pour les professionnels de la carrosserie. Apportant des solutions aux carrosseries les plus exigeantes en termes de production et de performances, aussi que pour les véhicules industrielles.

Catalogue 2024/25

**Carrosserie
Refinish**

Pistolets de pulvérisation

Sagola 4600

**Nous avons
amélioré
notre meilleur
pistolet!**

**Adapté aux
apprêts et vernis
à base d'eau et
de solvant**

**SAGOLA
4600**

D|F|TTM
Dynamic Flow Technology

M2MTM
Metal to Metal Technology



**NOTRE PISTOLET
EN ACTION**



Sagola 4600

Tout ce que vous attendez d'un pistolet de premier plan et bien plus encore...

Efficace

Atomisation ultra-fine et "overspray" réduit pour un transfert imbattable.

Facile à utiliser

Eventail stable, uniforme de haut en bas, pour des correspondances de couleur précises, des transitions progressives et des fondus de superpositions plus faciles.

Ergonomique

Conçu pour être si confortable que vous oubliez que vous le tenez en main.

Pulvérisation uniforme

Une finition impeccable avec une distribution uniforme des particules métalliques.

Sans effort

Si facile à utiliser que vous obtenez une finition professionnelle à chaque fois, avec un effort minima.

Économique

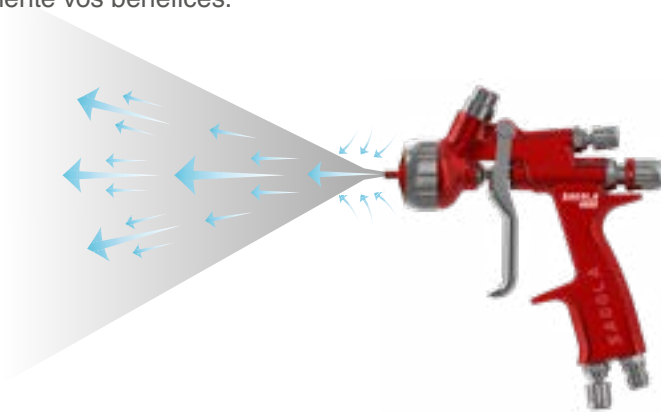
Moins d'air, moins de rebond pour le même résultat impeccable avec la technologie Dynamic Flow Technology™

Dynamic Flow Technology™

La **Technologie Dynamic Flow™** maîtrise l'air ambiant autour du chapeau à air, permettant au pistolet de pulvérisation Sagola 4600 d'offrir une finition impeccable même à des pressions de travail plus basses.

Le Sagola 4600 offre une distribution de peinture plus uniforme, de haut en bas. Cela le rend idéal pour les couleurs de base difficiles telles que les métallisées, l'argent et les perles. Il minimise également les défauts de peinture courants tels que les ombres, les couches irrégulières et les rayures.

Tout cela est réalisé en utilisant moins de peinture, moins d'air et moins de temps, ce qui finalement réduit vos coûts et augmente vos bénéfices.



DFT™ vous offre:

- Eventail plus stable.
- Une meilleure atomisation.
- Uniformité de l'éventail.
- Moins de rebond, moins d'"overspray".
- Une application plus précise avec des superpositions plus faciles.
- Réduction des défauts de peinture tels que les ombrages ou le "mottling".
- Une distribution de peinture uniforme - idéale pour les couleurs de base difficiles telles que les métallisées, les argentées, les nacrées.

Technologie Metal to Metal™

Une fiabilité accrue, plus facile à nettoyer, moins coûteux à entretenir.

Depuis plus de 70 ans, Sagola fabrique des équipements de pointe dans l'industrie de la pulvérisation, établissant souvent la norme que d'autres suivent.

Nos installations de production ultramodernes en Europe utilisent une ingénierie de qualité aéronautique qui nous permet de créer des pistolets de pulvérisation utilisant la technologie métal sur métal - c'est à dire que nos pistolets de pulvérisation ont moins de joints, de joints toriques et de joints d'étanchéité que tout autre pistolet de pulvérisation sur le marché.

- Une maintenance réduite.
- Moins de pièces d'usure.
- Coût de possession réduit.
- Facilité de nettoyage.
- Aucun joint d'étanchéité, joint ou joint d'étanchéité dans la zone de fluide.
- Fiabilité accrue.



Chapeaux d'air avec système DFT™

La dernière technologie que Sagola a conçue pour les chapeaux d'air de dernière génération ajoutés au système de succion DVR, en fait les plus efficaces du marché.

DFT™
Dynamic Flow Technology



SAGOLA 4600 **BASE**

L'ultime pistolet pour tous les types de couleurs de couche de base

- Idéal pour les couches de base à l'eau et aux solvants.
- Égalisation simple des couleurs dans les couleurs métallisées, argentées et nacrées.
- Uniformité des couleurs métalliques même en travaillant à très basses pressions.
- Performances HVLP dans un pistolet "EPA compliant".
- Versions standards ou numériques disponibles.



SAGOLA 4600 **HVLP**

Applications avec volume d'air élevé et basse pression

- Idéal pour les couches de base à l'eau et aux solvants.
- Grande taille d'éventail pour réduire la distance d'application, augmentant ainsi les pourcentages de transfert.
- Le système HVLP le plus rapide du marché.
- Réduction maximale de l' "overspray".
- Versions standards ou numériques disponibles.



SAGOLA 4600 **CLEAR**

Conçu pour les vernis, les peintures en une seule étape et les finitions de qualité OEM

- Pour les vernis à haute/ultra haute teneur en solides et les produits en une seule étape.
- Idéal pour égaliser les finitions OEM de haute qualité.
- Vitesse d'application maximale.
- Overspray minimal.
- Atomisation ultrafine.
- Versions standards ou numériques disponibles.



SAGOLA 4600 **CLEAR PRO**

Parfait pour les finitions miroir de luxe, les vernis et les peintures en une seule étape

- Haute brillance dans les vernis à séchage express.
- Vitesse d'application maximale.
- Contrôle maximal. Grande taille d'éventail.
- Overspray minimal.
- Finitions miroir de qualité supérieure.
- Versions standards ou numériques disponibles.

Sagola 4600

Données techniques



	VERSION NUMERIQUE		VERSION STANDARD	
	Poids avec godet	671,6 g.	1,48 lbs	647,6 g.
Poids sans godet	492,8 g.	1,09 lbs	468,9 g.	1,03 lbs
Connexion d'entrée d'air	BSP 1/4" Mâle (haut débit)		BSP 1/4" Mâle (haut débit)	
Filtre produits	Filtres produits mesh 80		Filtres produits mesh 80	
Pression de service recommandée	2,0 bar	29 psi	2,0 bar	29 psi
Capacité du godet fourni*	650 ml.	22 fl oz.	650 ml.	22 fl oz.
Niveau de pression acoustique moyen	max. 80 dB		max. 80 dB	
Type de batterie	Duracell/Varta CR 1/3N		-	
Matériaux en contact avec le produit	Aluminium anodisé, Polyoxyméthylène, Acier inoxydable			

*Les gobelets de peinture jetables Sagola DPC™ sont également disponibles

Aucun autre pistolet de pulvérisation sur le marché n'est capable de pulvériser autant de peinture par minute.

La combinaison des buses à fluide et des buses DVR avec le système Dynamic Flow Technology™ est le résultat d'années d'expérience et de développement technologique. Une vitesse d'application et un pouvoir couvrant jamais vus auparavant dans l'industrie de la finition.

Un avant et un après dans les carrosseries du monde entier.



Données techniques des chapeaux d'air



	DVR BASE	DVR HVLP	DVR CLEAR	DVR CLEAR PRO
Flux de sortie	191 - 227 g/min.	170 - 198 g/min.	185 - 219 g/min.	196 - 229 g/min.
	6,7 - 8 oz/min.	6 - 7 oz/min.	6,5 - 7,7 oz/min.	7 - 8 oz/min.
Consommation d'air	280 L/min.	450 L/min.	295 L/min.	315 L/min.
	9,88 cfm	15,89 cfm	10,42 cfm	11,12 cfm
Largeur d'éventail	290 - 315 cm.	290 - 325 cm.	275 - 295 cm.	285 - 310 cm.
	11,4 - 12,4"	11,4 - 12,8"	10,8 - 11,6"	11,2 - 12,2"
Distance d'application	18 - 20 cm.	15 - 18 cm.	18 - 20 cm.	18 - 20 cm.
	7 - 7,9"	6 - 7"	7 - 7,9"	7 - 7,9"
Pression d'entrée d'air	1,8 - 2,0 bar	2,0 bar	2,2 bar	2,2 bar
	26,1 - 29 Psi	29 Psi	32 Psi	32 Psi

Ce sont les plus petits détails qui donnent les meilleurs résultats...

Démontage facile du chapeau à air pour échange ou nettoyage rapide

Soupape d'air "Soft flow": Contrôle de la détente d'une précision maximale

Parfaitement équilibré pour un plus grand confort et un meilleur contrôle

Presse-étoupe auto-ajustable, à vie, vérifié à 2 millions de cycles

Corps en aluminium forgé anodisé, garantissant que votre pistolet soit aussi beau que vos finitions

Guide de détente angulaire évitant les pincements de doigts

Déclencheur à deux niveaux sans baisse de pression - pas besoin d'essai avant la pulvérisation

Corps léger pour minimiser la fatigue du peintre

Poignée confortable et fine, idéale pour les petites ou grandes mains, permettant de pulvériser pendant plus longtemps

Manomètre numérique en option affichant la pression précise au niveau de la buse

Batteries standards, remplaçables par l'utilisateur

Régulateur de débit d'air avec manomètre

Le régulateur de pression RC1 est l'allié parfait de la version non numérique. Serrage à la main, pas besoin de clé. Fermeture parfaite. Pas besoin de téflon dans l'entrée d'air du pistolet.

D|F|TTM
Dynamic Flow Technology

M2MTM
Metal to Metal Technology

**GUIDES
D'APPLICATION DES
PRODUITS**
Sagola 4600 est approuvé par
les principaux fabricants de
peinture



Sagola 4600

Codes de pistolet Sagola 4600

SAGOLA 4600 STANDARD



	SAGOLA 4600 BASE	SAGOLA 4600 HVLP	SAGOLA 4600 CLEAR	SAGOLA 4600 CLEAR PRO
1.20 XS	10142461	-	-	-
1.20	10142401	10142404	10142403	10142402
1.20 XL	10142413	10142416	10142415	10142414
1.30	10142405	10142408	10142407	10142406
1.30 XL	10142417	10142420	10142419	10142418
1.40	10142409	10142412	10142411	10142410

SAGOLA 4600 NUMERIQUE (BAR / PSI)



	SAGOLA 4600 BASE		SAGOLA 4600 HVLP		SAGOLA 4600 CLEAR		SAGOLA 4600 CLEAR PRO	
	BAR	PSI	BAR	PSI	BAR	PSI	BAR	PSI
1.20	10142421	10142441	10142424	10142444	10142423	10142443	10142422	10142442
1.20 XL	10142433	10142453	10142436	10142456	10142435	10142455	10142434	10142454
1.30	10142425	10142445	10142428	10142448	10142427	10142447	10142426	10142446
1.30 XL	10142437	10142457	10142440	10142460	10142439	10142459	10142438	10142458
1.40	10142429	10142449	10142432	10142452	10142431	10142451	10142430	10142450

PIÈCE DE RECHANGE CHAPEAUX D'AIR



DVR BASE	56418759
DVR HVLP	56418761
DVR CLEAR	56418762
DVR CLEAR PRO	56418760

Informations de commande

Le Sagola 4600 est disponible à l'achat sous forme de kit complet avec le chapeau à air, l'aiguille et la buse spécifiés, fournis et installés.

Chaque boîte contient:

- Pistolet Sagola 4600, chapeau, aiguille et buse
- Godet de peinture réutilisable de 650 ml (22 fl oz)
- Clé d'entretien universelle
- Clé pour valve d'air
- Brosse de nettoyage
- Anneaux de code couleur

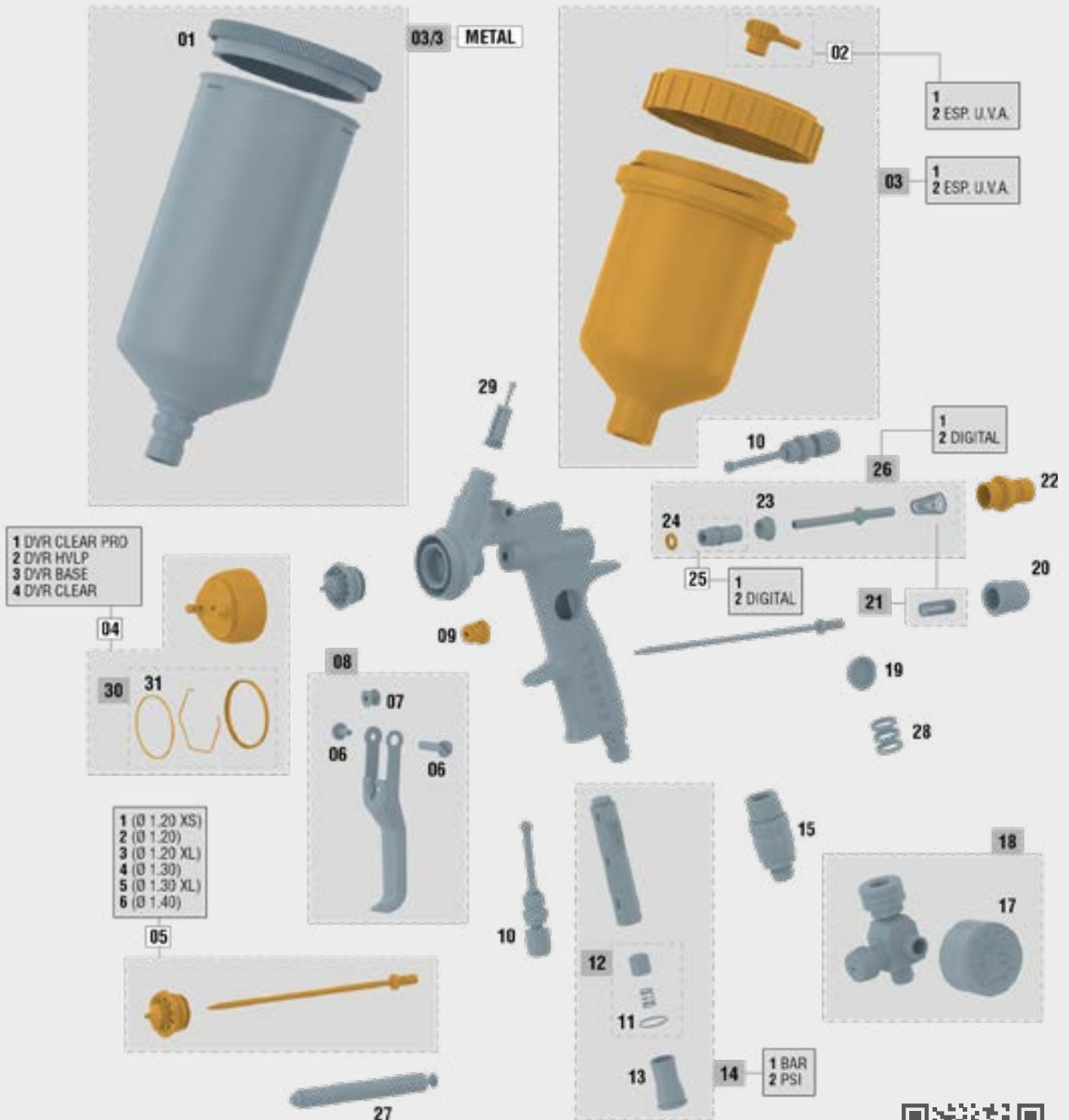


Sagola 4600

Éclatée Sagola 4600 Xtreme

Conçu pour durer, le Sagola 4600 Xtreme est livré avec une **garantie de 3 ans**.

Veillez suivre la procédure d'entretien et de maintenance recommandée telle que prescrite dans les manuels d'utilisation.



Dernière version
actualisée de
la vue éclatée

Sagola 4600

We call critical parts those that can stop the work of a spraygun: wear parts, gaskets, packings,... Sagola sprayguns design offers **ONLY 6 CRITICAL PARTS** (). Only 6 references in store to provide a 100% effective after-sales service.

LISTE DES PIÈCES SAGOLA 4600

Non.	Code	Description
01	57111513	Couvercle dépôt gravitaire 1,00 L (plastique)
02/1	55712157	Raccord lisse anti-goutte
02/2	55712170	Raccord bouchon anti-goutte (U.V.A.)
03/1	56418432	Dépôt de gravité 0.65 L
03/2	56418433	Dépôt de gravité 0.65 L (U.V.A.)
03/3	56418505	Dépôt de gravité aluminium 1.00 L
04/1	56418760	Chapeau DVR Clear Pro
04/2	56418761	Chapeau DVR HVLP
04/3	56418759	Chapeau DVR Base
04/4	56418762	Chapeau DVR Clear
05/1	10011164	Kit buse + aiguille 1.20 XS Série 46
05/2	10011137	Kit buse + aiguille 1.20 Série 46
05/3	10011145	Kit buse + aiguille 1.20 XL Série 46
05/4	10011138	Kit buse + aiguille 1.30 Série 46
05/5	10011139	Kit buse + aiguille 1.30 XL Série 46
05/6	10011140	Kit buse + aiguille 1.40 Série 46
06	56418631	Kit vis + axe gâchette
07	51910607	Bague guidage gâchette
08	56418632	Kit gâchette complet
09	56411616	Kit presse-étoupes complet
10	56415258	Régulateur d'éventail
11	54250985	Joint torique 17 x 1
12	56418440	Kit remplacement batterie (mod. digitale)

LISTE DES PIÈCES SAGOLA 4600

Non.	Code	Description
13	55710004	Raccord support batterie (mod. digital)
14/1	56418442	Kit manomètre digitale (Échelle BAR)
14/2	56418559	Kit manomètre digitale (Échelle PSI)
15	56418012	Régulateur de débit d'air 1/4" x19 M-F
17	54550009	Manomètre 10 1/8" Position centrée
18	56418020	Régulateur d'air avec manomètre RC1
19	56410065	Affichage manomètre lecture digitale
20	56415121	Volant régulateur de produit
21	56418633	Kit ressorts
22	56411624	Boîte guide aiguille
23	54110012	Siège de valve d'air
24	56418441	Joint de valve à air (6 pièces)
25/1	57212205	Vis presse-étoupe
25/2	57212223	Vis presse-étoupe (mod. digitale)
26/1	56418634	Kit valve d'air
26/2	56418636	Kit valve d'air (mod. digitale)
27	50210214	Clé d'assemblage valve d'air
28	56418635	Kit anneaux d'identification
29	56418438	Filtre de produit (10 unités)
30	56418677	Kit joint chapeau d'air
31	56418681	Joint chapeau d'air (5 unités)



Ce schéma n'est pas la liste
matériaux



Nettoyez correctement le pistolet. Pas d'outils métalliques. Juste des pinceaux. Lubrifier les pièces mobiles du pistolet après chaque nettoyage.



Kit de nettoyage Brosse et bâtonnets pour un nettoyage optimal à l'extérieur et à l'intérieur du pistolet. **Code 40000086**



Graisse lubrifiante Graisse naturel. Haute consistance, même avec fortes changements de température. Ne devient pas sèche ni perdre ses propriétés. Paquet unitaire de 100 ml. **Code 56418589**



(voir page 87)

LED très efficace avec 4500 Kelvin qui reproduit la lumière naturelle. Cela nous permet de maîtriser parfaitement l'application des couleurs de base métallisées, des perles, ainsi que des vernis.



Système CLIP&GO

Le design offre un montage sur le pistolet en un CLIP sans avoir à démonter aucun élément du pistolet.

Systeme led haute intensité lumineuse pour pistolet Sagola 4600/3300 GTO

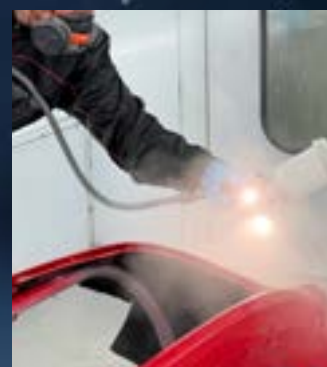
Contrôle visuel précis dans l'application de base de couleur

Donne au professionnel un contrôle visuel de la couverture des couches et du chevauchement du motif en éventail, ainsi que de l'orientation des particules métallique ou de perles. évitant ainsi les changements de tonalité dus à une mauvaise dispersion des particules et/ou des ombres dues à un manque ou à un excès de charge.

Amélioration de la qualité de finition

Comme dans la base de couleur, nous obtiendrons un meilleur contrôle de la dispersion de la couche et du contrôle du chevauchement du motif en éventail évitant ainsi une charge de vernis irrégulière (manque ou excès de matière) évitant les irrégularités de brillance, les irrégularités de charge (peau d'orange).

Version	Code
Altair Led Sagola 4600	12010000
Altair Led Sagola 3300 GTO	12011000



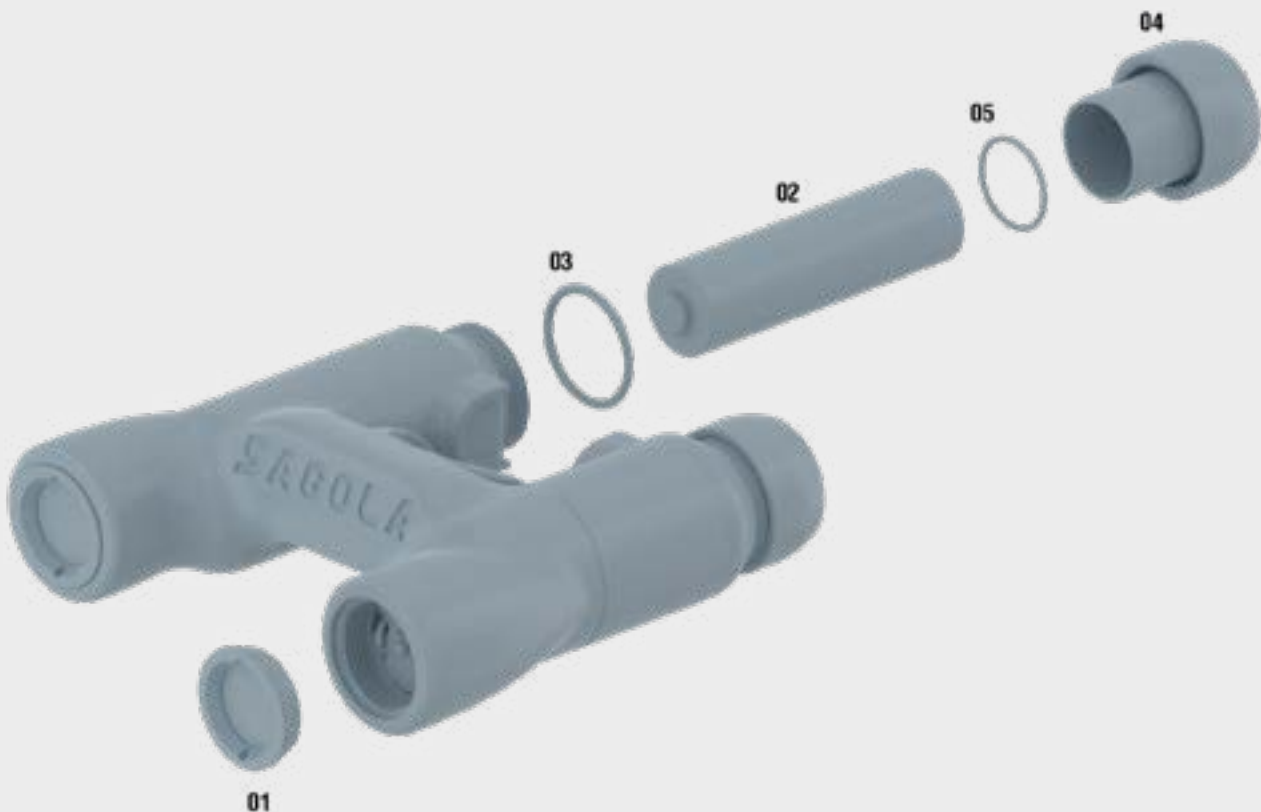
DONNÉES TECHNIQUES

DONNÉES TECHNIQUES		ALTAIR LED
LED (2 unités)	4.500 Kelvin (CRI: 92)	
Batteries	Lithium 3,7 V 4,07 Wh Taille AA	
Diffusion de la lumière	510 lumens	
Vie des batteries	Niveau 1: 160 minutes	Niveau 2: 80 minutes
Poids	118 g. avec batteries	0,26 lbs avec batteries
Matériaux	Polyamide, POM, acier inoxydable et verre	

Altair Led

Éclatée Altair Led

Le système LED haute intensité lumineuse Sagola est couvert par une garantie fabricant de **3 ans** de SAGOLA. Veuillez suivre la procédure d'entretien et de maintenance recommandée telle que prescrite dans les manuels d'utilisation.



LISTE DES PIÈCES

ALTAIR LED

Non.	Code	Description
01	56410065	Viseur
02	52310011	Batterie au lithium
03	56418739	Joint torique
04	56417912	Volant
05	56418740	Joint torique



*Dernière version
actualisée de la
vue éclatée*



*Ce schéma n'est pas la liste
matériaux*

D'une base bicouche, à un enduit ou un mastic. Rien ne résiste au 3300 GTO avec sa grande variété de chapeaux d'air et de buses de fluides à partir de 1,0 mm. jusqu'à 2,8 mm.

Finitions: 1.0 - 1.4 mm.

Apprêts: 1.6 - 1.8 mm.

Mastics: 2.0 - 2.8 mm.

Des technologies
inaccessibles pour
beaucoup...

intégrés dans notre gamme
moyenne.

Versatilité

Chapeaux en duralumin HVLP et EPA à haut transfert.
Corps en aluminium forgé avec finition satinée 'soft touch'.
Pas de joints ou d'inserts en plastique dans la zone du produit.
Presse-étoupe auto-ajustable monobloc.
Gâchette ergonomique en acier inoxydable.



DONNÉES TECHNIQUES

3300 GTO

Poids avec dépôt: (3300 GTO)	662,4 grammes	1,46 lbs
Poids sans dépôt: (3300 GTO)	474,8 grammes	1,05 lbs
Poids avec dépôt: (3300 GTO CAR)	783 grammes	1,72 lbs
Poids sans dépôt: (3300 GTO CAR)	595 grammes	1,31 lbs
Dimensions sans dépôt (3300 GTO)	18,2 x 1,9 x 17,8 cm.	7,16 x 0,75 x 7,05 "
Dimensions sans dépôt (3300 GTO CAR)	18,2 x 4,8 x 22 cm.	7,16 x 1,89 x 8,66 "
Connexion d'entrée d'air	BSP 1/4" Mâle	
Dépôt	Capacité de 650 ml. (22 fl oz.) Dépôt avec système anti-goutte	
Pression de travail recommandée	2 bar	29 psi
Niveau moyen de pression acoustique	80 dB	
Matériaux en contact avec le produit	Aluminium anodisé, aluminium chromé, POM, INOX et Téflon	

3300 GTO / GTO CAR

3300 GTO spraygun main news

01 SUPER LÉGER. TECHNOLOGIE -METAL TO METAL-

Aucun joint d'étanchéité entre les composants.

02 CORPS EN ALUMINIUM FORGÉ à haute résistance. REGISTRER DC 924667-0004 REGISTRER DE CONCEPTION.

03 NOUVELLES CHAPEAUX EN ALUMINIUM.

GTO **TECH** / GTO **HVLP** / 3300 **EPA** / 3300 **EVO**
Taille de gouttelette ultra-fine et éventails plus grands.
Conçu pour la meilleure réponse à toute pression.
Avec usinages aérodynamiques qui éliminent les turbulences
et le retour de la peinture.

04 PRESSE-ÉTOUPE DE PRODUIT AUTOMATIQUE d'une seule pièce. Unique dans le marché. Il évite la manipulation et la rupture des étoupes et facilite son démontage pour un nettoyage intégral de la zone de peinture.

05 GÂCHETTE ERGONOMIQUE.

Fabriquée en acier inoxydable.
Réduit la fatigue.

06 BUSE ET AIGUILLE.

Fabriqués en acier inoxydable.

07 VALVE D'AIR "SOFT FLOW".

Il obtient une excellente douceur de gâchette même avec une
pression d'air élevée. Aucune perte de pression entre le 1er et le 2ème
étage de gâchette. Économisez de la peinture en régulant la pression
d'air avec la gâchette partiellement tirée (1ère étape).

08 SYSTÈME D'AXE UNIQUE.

Héritage direct de la gamme Xtreme, conception simplifiée, fonctionnement synchronisé pour
tous les types d'application, réduction maximale des pièces détachées.

09 IDENTIFICATEUR de COULEUR. Parfait pour la différenciation des pistolets quand il y a plusieurs peintres. (COLOR CODE)

10 RÉGULATEUR DE DÉBIT avec MANOMÈTRE. Maintient la pression de travail en fonc- tion des paramètres du règlement sur les émissions. (Échelle verte). De série en versions TECH/HVLP carrosserie Version GTO CAR. Code 40000335



Approuvé pour être utilisé par toutes les grandes
marques de peinture. Rendez-vous sur
www.sagola.com pour télécharger nos guides
d'application de peinture.

3300 GTO CAR



Régulateur de débit d'air avec manomètre RC2 inclus dans les versions finitions.

Code 40000335. (voir page 105)



Données techniques chapeaux GTO CAR / Versions



Chapeau GTO TECH. Le versatilité portée à l'expression maximale. Valable pour la couleur et le vernis et les monocouches. Haut niveau d'atomisation. Système à haut transfert Sagola EPA.

Application recommandée	Buse de fluid recommandé	Flux de produit	Taille du éventail	Distance d'application	Code 3300 GTO CAR
BICOUCHE À L'EAU	1.30	169 g/min. (6 oz/min.)	305 mm. (12")	18 - 20 cm. (7 - 7,9")	10141551
VERNIS SÉCHAGE RAPIDE					
BICOUCHE SOLVANT	1.40	179 g/min. (6,3 oz/min.)	315 mm. (12,4")		10141552
VERNIS UHS					
MONOCAUCHES					

Consommation d'air à 2 bar (29 psi):
285 L/min. (10,06 cfm)

Pression recommandée:
1,8 - 2,2 bar (26,1 - 31,9 psi)



Chapeau GTO HVLP. Système Sagola HVLP. Pression de buse faible pour peindre plus près de la pièce et augmenter le taux de transfert. Parfaite uniformité des couleurs, en particulier dans les métaux.

Application recommandée	Buse de fluid recommandé	Flux de produit	Taille du éventail	Distance d'application	Code 3300 GTO CAR
BICOUCHE À L'EAU	1.30	145 g/min. (5,1 oz/min.)	245 mm. (9,6")	18 - 20 cm. (7 - 7,9")	10141554
BICOUCHE SOLVANT	1.40	161 g/min. (5,7 oz/min.)	250 mm. (9,8")		10141558

Consommation d'air à 2 bar (29 psi):
360 L/min. (12,71 cfm)

Pression recommandée:
1,8 - 2,0 bar (26,1 - 29 psi)



3300 GTO**Données techniques
chapeaux GTO / Versions****APPRÊTS**

Chapeau GTO EPA. Système à haut transfert Sagola EPA. Spécialement conçu pour obtenir une finition lisse et uniforme, économisant du temps et des consommables dans le processus de ponçage.

La réduction du brouillard de pulvérisation (overspray) le rend valable pour une utilisation hors cabine dans les zones de préparation; obtenant également une réduction significative de la consommation de grément et de l'émission de composants toxiques pour l'environnement.

Application recommandée	Buse de fluide recommandé	Flux de produit	Taille du éventail	Distance d'application
APPRÊTS DE PONÇAGE	1.60	156 g/min. (5,5 oz/min.)	225 mm. (8,9")	18 - 20 cm. (7 - 7,9")
	1.80	184 g/min. (6,5 oz/min.)	245 mm. (9,6")	

Consommation d'air à 2 bar (29 psi):
250 L/min. (8,8 cfm)

Pression recommandée:
1,8 - 2,0 bar (26,1 - 29 psi)

**Code
3300 GTO**

10141563

10141564



Chapeau GTO HVLP. Système Sagola HVLP. Grande taille de éventail. Pression de buse faible pour peindre plus près de la pièce et augmenter le taux de transfert.

Finition lisse et uniforme pour économiser du temps et des consommables dans le processus de ponçage. Réduction du brouillard de pulvérisation (overspray).

Application recommandée	Buse de fluide recommandé	Flux de produit	Taille du éventail	Distance d'application
APPRÊTS DE PONÇAGE	1.60	172 g/min. (6 oz/min.)	260 mm. (10,2")	12 - 15 cm. (4,72 - 5,90")
	1.80	193 g/min. (6,8 oz/min.)	295 mm. (11,6")	

Consommation d'air à 2 bar (29 psi):
360 L/min. (12,71 cfm)

Pression recommandée:
1,5 - 2,0 bar (21,7 - 29 psi)

**Code
3300 GTO**

10141556

10141557



Chapeau GTO EVO. Système à haut transfert Sagola EPA. Qualité d'atomisation maximale pour obtenir une finition fine et étirée. Grande taille de éventail.

Application recommandée	Buse de fluide recommandé	Flux de produit	Taille du éventail	Distance d'application
APPRÊTS MOUILLÉ SUR MOUILLÉ	1.30	172 g/min. (6 oz/min.)	260 mm. (10,2")	18 - 20 cm. (7 - 7,9")
	1.40	179 g/min. (6,3 oz/min.)	280 mm. (11")	

Consommation d'air à 2 bar (29 psi):
255 L/min. (9,01 cfm)

Pression recommandée:
1,8 - 2,0 bar (26,1 - 29 psi)

**Code
3300 GTO**

10141559

10141560



Chapeau GTO 64S/62S. Débit de produit maximal et puissance d'atomisation pour l'application de mastics sur de grandes surfaces. Finition lisse et uniforme pour économiser du temps et des consommables dans le processus de ponçage.

Application recommandée	Buse de fluide recommandé	Flux de produit	Taille du éventail	Distance d'application
MASTIC Á PISTOLET	2.20 64S	300 g/min. (10,6 oz/min.)	300 mm. (11,8")	18 - 20 cm. (7 - 7,9")
	2.80 62S	397 g/min. (14 oz/min.)	250 mm. (9,8")	

Consommation d'air à 2 bar (29 psi) 64S: 310 L/min. (10,9 cfm)
Consommation d'air à 2 bar (29 psi) 62S: 270 L/min. (9,5 cfm)

Pression recommandée:
2,0 - 2,5 bar (29 - 36,2 psi)

**Code
3300 GTO**

10141572

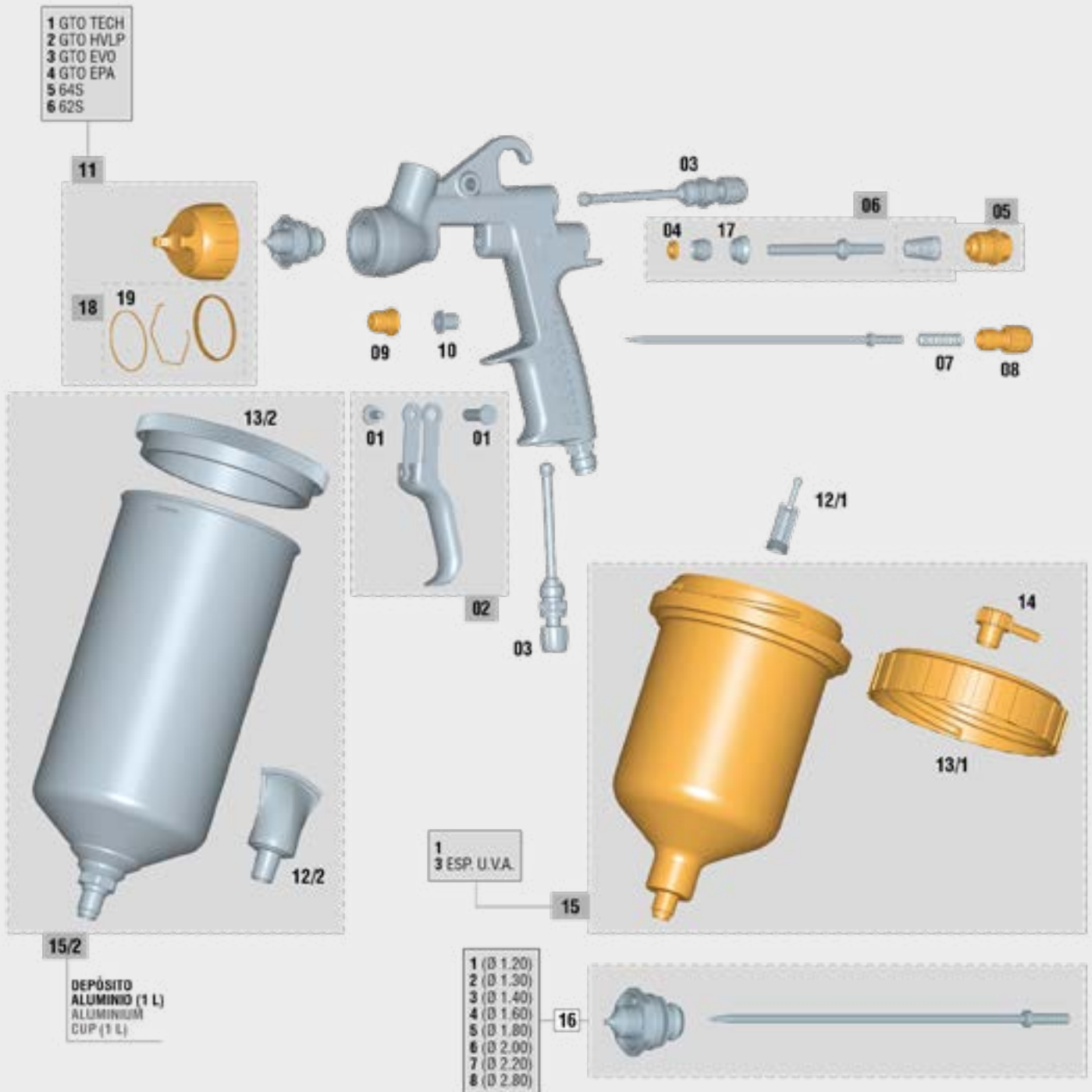
10141574



3300 GTO CAR / 3300 GTO

Éclatée Sagola 3300 GTO

La Sagola 3300 GTO CAR / 3300 GTO est couverte par une garantie constructeur de 3 ans de SAGOLA. Veuillez suivre la procédure d'entretien et de maintenance recommandée comme prescrit dans les manuels d'utilisation.



3300 GTO CAR / 3300 GTO

On appelle pièces critiques celles qui peuvent arrêter le travail d'une pistolet: pièces d'usure, joints, joints d'étanchéité,... La conception des pistolets Sagola propose **UNIQUEMENT 6 PIÈCES CRITIQUES** (■■■). Seulement 6 références en magasin pour assurer un SAV 100% efficace.

LISTE DES PIÈCES 3300 GTO

Non.	Code	Description
01	56418429	Kit vis + axe gâchette (court)
02	56418637	Kit gâchette complet
03	56415254	Régulateur de débit d'air
04	56418494	Joint de valve à air (6 pièces)
05	56418701	Kit boîte guide aiguille + ressort
06/1	56418664	Kit valve d'air PRE 2022
06/2	56418669	Kit valve d'air 2022 ON
07	56410072	Ressort + Broche d'arrêt
08	57810342	Volant régulateur de produit (noir)
09	57212211	Kit presse-étoupes complet
10	51910608	Bague guidage gâchette
11/1	56418551	Chapeau GTO TECH
11/2	56418552	Chapeau GTO HVLP
11/3	56418558	Chapeau GTO EVO
11/4	56418645	Chapeau 3300 EPA
11/5	56418646	Chapeau 64S
11/6	56418647	Chapeau 62S

LISTE DES PIÈCES 3300 GTO

Non.	Code	Description
12/1	56418438	Filtre de produit dépôt (10 p.)
12/2	56418003	Filtre de produit dépôt en métal 1L (10 p.)
13/1	57111508	Couvercle dépôt gravité 0,65 L
13/2	57111513	Couvercle dépôt gravité 1,00 L (plastique)
14	55712157	Raccord lisse anti-goutte
15/1	56418085	Dépôt de gravité 0.65 L
15/2	56418082	Dépôt de aluminium de 1 L
16/1	10011180	Kit buse + aiguille 1.20 Série 3300 Pro
16/2	10011191	Kit buse + aiguille 1.30 Série 3300 Pro
16/3	10011181	Kit buse + aiguille 1.40 Série 3300 Pro
16/4	10011182	Kit buse + aiguille 1.60 Série 3300 Pro
16/5	10011183	Kit buse + aiguille 1.80 Série 3300 Pro
16/6	10011188	Kit buse + aiguille 2.00 Série 3300 Pro
16/7	10011192	Kit buse + aiguille 2.20 Série 3300 Pro
16/8	10011190	Kit buse + aiguille 2.80 Série 3300 Pro
17	54110012	Siège de valve d'air
18	56418679	Kit joint chapeau d'air
19	56418682	Joint chapeau d'air (5 pièces)



Ce schéma n'est pas la liste matériaux



Nettoyez correctement le pistolet. Pas d'outils métalliques. Juste des pinceaux. Lubrifier les pièces mobiles du pistolet après chaque nettoyage.



Kit de nettoyage Brosse et bâtonnets pour un nettoyage optimal à l'extérieur et à l'intérieur du pistolet.

Code 40000086



Graisse lubrifiante Graisse naturel. Haute consistance, même avec fortes changements de température. Ne devient pas sèche ni perdre ses propriétés. Paquet unitaire de 100 ml.

Code 56418589



(voir page 87)

Sagola Mini Xtreme

Spot Repair

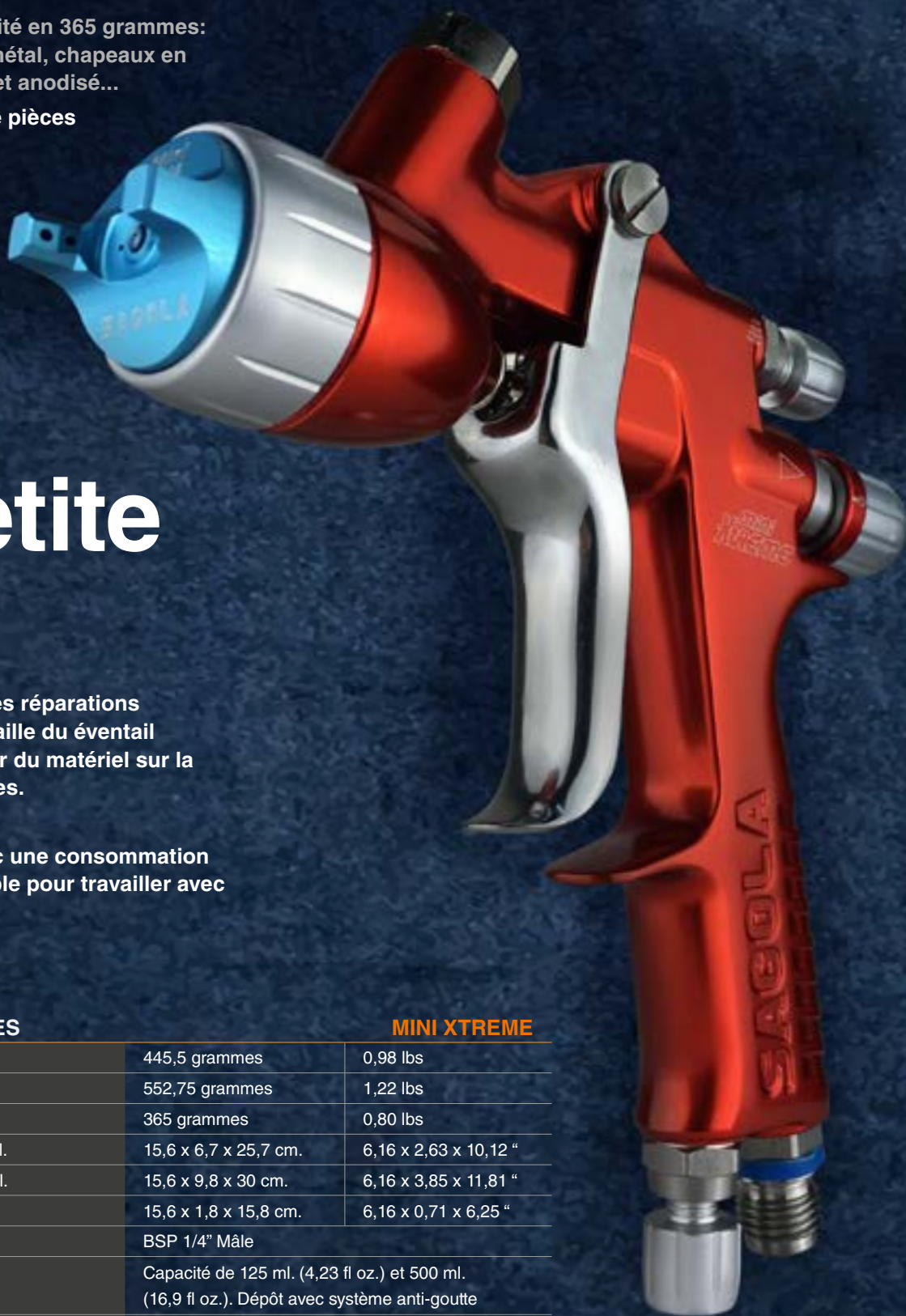
Tous nos signes d'identité en 365 grammes:
Technologie métal sur métal, chapeaux en
duralumin, corps forgé et anodisé...

Idéal pour la peinture de pièces

La petite bête

Le meilleur outil pour des réparations
quotidiennes rapides. Taille du éventail
ajustée pour économiser du matériel sur la
peinture de petites pièces.

Éventails de 30 cm. avec une consommation
d'air de 190 L/min. Valable pour travailler avec
des compresseurs 2 HP.



DONNÉES TECHNIQUES

MINI XTREME

Poids avec dépôt 125 ml.	445,5 grammes	0,98 lbs
Poids avec dépôt 500 ml.	552,75 grammes	1,22 lbs
Poids sans dépôt	365 grammes	0,80 lbs
Dimensions avec dépôt 125 ml.	15,6 x 6,7 x 25,7 cm.	6,16 x 2,63 x 10,12 "
Dimensions avec dépôt 500 ml.	15,6 x 9,8 x 30 cm.	6,16 x 3,85 x 11,81 "
Dimensions sans dépôt	15,6 x 1,8 x 15,8 cm.	6,16 x 0,71 x 6,25 "
Connexion d'entrée d'air	BSP 1/4" Mâle	
Dépôt	Capacité de 125 ml. (4,23 fl oz.) et 500 ml. (16,9 fl oz.). Dépôt avec système anti-goutte	
Filtre à produits	Intègre des filtres de produit de 80 mailles	
Pression de travail recommandée	2 bar	29 psi
Niveau moyen de pression acoustique	80 dB	
Matériaux en contact avec le produit	Aluminium anodisé, aluminium chromé, POM, INOX et Téflon	

Sagola Mini Xtreme

Principales nouveautés pistolet

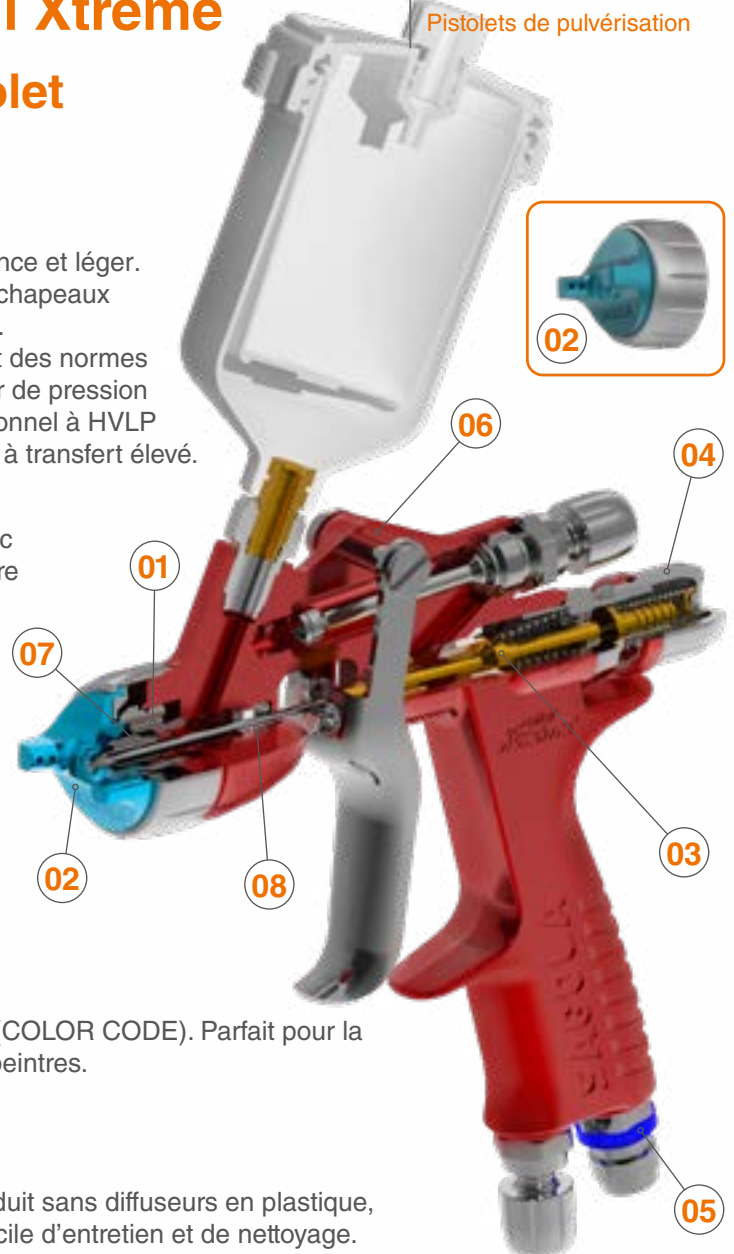
01 BUSES. Fabriqué en acier inoxydable.
Vitesse maximale d'application.

02 CHAPEAUX. Fabriqué en duralumin à haute résistance et léger. Systèmes **EPA** y **HVLP**. Entièrement interchangeable. 4 chapeaux compatibles avec toutes les tailles de buses disponibles. Chapeau **HVLP** à transfert élevé. Conçu dans le respect des normes environnementales les plus exigeantes. Aucun réducteur de pression dans le corps du pistolet. Passer d'un système conventionnel à HVLP simplement en changeant la buse. Deux chapeaux **EPA** à transfert élevé.

03 VALVE D'AIR "SOFT FLOW".

Il obtient une excellente douceur de gâchette même avec une pression d'air élevée. Aucune perte de pression entre le 1er et le 2ème étage de gâchette. Économisez de la peinture en régulant la pression d'air avec la gâchette partiellement tirée (1ère étape).

04 REGULATEUR DE PRODUIT avec ANNEAU FLOTTANT. Pour une régulation précise du flux de produit.



05 ANNEAUX D'IDENTIFICATION DES COULEURS. (COLOR CODE). Parfait pour la différenciation des pistolets à feu lorsqu'il y a plusieurs peintres.

06 CORPS D'ALUMINIUM FORGÉ ANODISÉ
haute résistance de seulement 365 grammes.

07 TECHNOLOGIE "METAL TO METAL". Zone de produit sans diffuseurs en plastique, joints ou inserts dans la buse de fluide. Extrêmement facile d'entretien et de nettoyage.

08 PRESSE-ÉTOUPE DE PRODUIT AUTOMATIQUE d'une seule pièce.

Fabriqué en acier inoxydable. Il évite la manipulation et la rupture des étoupes et facilite son démontage. Unique dans le marché.

09 RÉGULATEUR DE DÉBIT avec MANOMÈTRE.

Le régulateur de pression RC1 est le parfait allié pour réguler précisément la pression de pulvérisation. Serrer à la main, aucune clé nécessaire. Fermeture parfaite. Pas besoin de téflonner l'entrée d'air du pistolet.

10 CHAPEAU SPÉCIALE MINI TECH DE JET ROND.

Transformez votre Mini Xtreme en aérographe. Spécialement conçu pour les produits peu visqueux, la signalétique et les petites retouches.



11 OPTIONS DE DÉPÔT. (Voir page106)

- Blanc 125 ml.
- Noir 125 ml. pour les produits UV
- Blanc 500 ml.
- Blanc 650 ml.



Approuvé pour être utilisé par toutes les grandes marques de peinture. Rendez-vous sur www.sagola.com pour télécharger nos guides d'application de peinture.

Données techniques chapeaux Mini Xtreme / Versions



Chapeau MINI EPA. Vitesse d'application élevée dans les produits à faible viscosité. Valable pour tout type de vernis. Haut niveau d'atomisation. Système à haut transfert Sagola EPA.

Application recommandée	Buse de fluid recommandé	Flux de produit	Taille du éventail	Distance d'application	Code Mini Xtreme
BICOUCHE SOLVANT "SMART REPAIR"	0.80	49 g/min. (1,7 oz/min.)	110 mm. (4,33")		1011806*
VERNIS SÉCHAGE RAPIDE VERNIS HS "SMART REPAIR"	1.00	97 g/min. (3,4 oz/min.)	195 mm. (7,68")	18 - 20 cm. (7 - 7,9")	1011807*
VERNIS UHS "SPOT REPAIR"	1.20	162 g/min. (5,7 oz/min.)	260 mm. (10,24")		1011808*

Consommation d'air à 2 bar (29 psi):
190 L/min. (6,71 cfm)

Pression recommandée:
1,0 - 2,0 bar (14,5 - 29 psi)

* Dépôt
de 500 ml.



Chapeau MINI TECH. Idéal pour les vernis à séchage rapide. Produits à faible viscosité. Lettrage et retouches mineures.

Application recommandée	Buse de fluid recommandé	Flux de produit	Taille du éventail	Distance d'application	Code Mini Xtreme
APPRÊTS "SMART REPAIR"	0.60	96 g/min. (3,4 oz/min.)	50 mm. (1,96")	18 - 20 cm. (7 - 7,9")	1011811
APPRÊTS "SMART REPAIR"	1.00	123 g/min. (4,3 oz/min.)	195 mm. (7,68")		1011812

Consommation d'air à 2 bar (29 psi):
52 L/min. (1,84 cfm)

Pression recommandée:
0,5 - 1,0 bar (7,2 - 14,5 psi)

Dépôt
de 500 ml.



Kit "Smart Repair"

Everything needed to complete spot rep Tout ce dont vous avez besoin pour effectuer des réparations localisées est organisé dans un seul étui facile à transporter.

Comprend:

- Mini Xtreme 1.0 (Mini AQUA)
- Mini Xtreme 1.0 (Mini HVLP)
- Kit buse + aiguille 1.2 mm.
- Kit buse + aiguille 0.6 mm.
- Chapeau Mini TECH
- Godets de 125 ml et 200 ml
- 2 x régulateurs de débit RC1
- 2 x connecteurs
- 2 raccords 3M™ PPS
- Graisse lubrifiante
- Accessoires



Code

10141708

Différents dépôts fournis (voir page 88)

500 ml.
Blanc



125 ml.
Blanc



125 ml.
Noir



Raccord pour dépôt
de 125 ml. (inclus)
Code 55711507

Sagola Mini Xtreme

Données techniques chapeaux Mini Xtreme / Versions



Chapeau MINI AQUA. Spécial pour applications de produits à base d'eau. Uniformité d'application des couleurs. Système à haut transfert Sagola EPA.

Application recommandée	Buse de fluid recommandé	Flux de produit	Taille du éventail	Distance d'application	Code Mini Xtreme
BICOUCHE SOLVANT "SMART REPAIR"	0.80	49 g/min. (1,7 oz/min.)	110 mm. (4,33")	18 - 20 cm. (7 - 7,9")	10111801
BICOUCHE SOLVANT					
BASE D'EAU "SMART REPAIR"	1.00	97 g/min. (3,4 oz/min.)	195 mm. (7,68")		10111802
BICOUCHE SOLVANT					

Consommation d'air à 2 bar (29 psi): 190 L/min. (6,71 cfm) Pression recommandée: 1,0 - 2,0 bar (14,5 - 29 psi) Dépôt de 125 ml.



Version pistolet Mini Xtreme, avec chapeau Mini AQUA et buse 1.20, spécial pour les applications de produits de séchage par contact avec la lumière ultraviolette.

Application recommandée	Buse de fluid recommandé	Flux de produit	Taille du éventail	Distance d'application	Code Mini Xtreme
BICOUCHE D'EAU ET DE SOLVANT APPRÊT U.V. "SPOT REPAIR"	1.20	162 g/min. (5,7 oz/min.)	260 mm. (10,24")	18 - 20 cm. (7 - 7,9")	10111803
BICOUCHE D'EAU ET DE SOLVANT					

Consommation d'air à 2 bar (29 psi): 190 L/min. (6,71 cfm) Pression recommandée: 1,0 - 2,0 bar (14,5 - 29 psi) Dépôt noir de 125 ml.



Chapeau MINI HVLP. Uniformité d'application des couleurs. Idéal pour les produits à base d'eau et à séchage rapide (HS). Système à haut transfert Sagola HVLP.

Application recommandée	Buse de fluid recommandé	Flux de produit	Taille du éventail	Distance d'application	Code Mini Xtreme
APPRÊTS "SMART REPAIR"	1.00	80 g/min. (1,7 oz/min.)	155 mm. (6,10")		10111809
APPRÊTS					
APPRÊTS "SPOT REPAIR"	1.20	123 g/min. (3,4 oz/min.)	195 mm. (7,68")	18 - 20 cm. (7 - 7,9")	10111810
APPRÊTS					
APPRÊTS "SPOT REPAIR"	1.30	133 g/min. (5,7 oz/min.)	215 mm. (8,46")		10111804*
APPRÊTS					

Consommation d'air à 2 bar (29 psi): 325 L/min. (11,48 cfm) Pression recommandée: 1,0 - 2,0 bar (14,5 - 29 psi) * Dépôt de 500 ml.

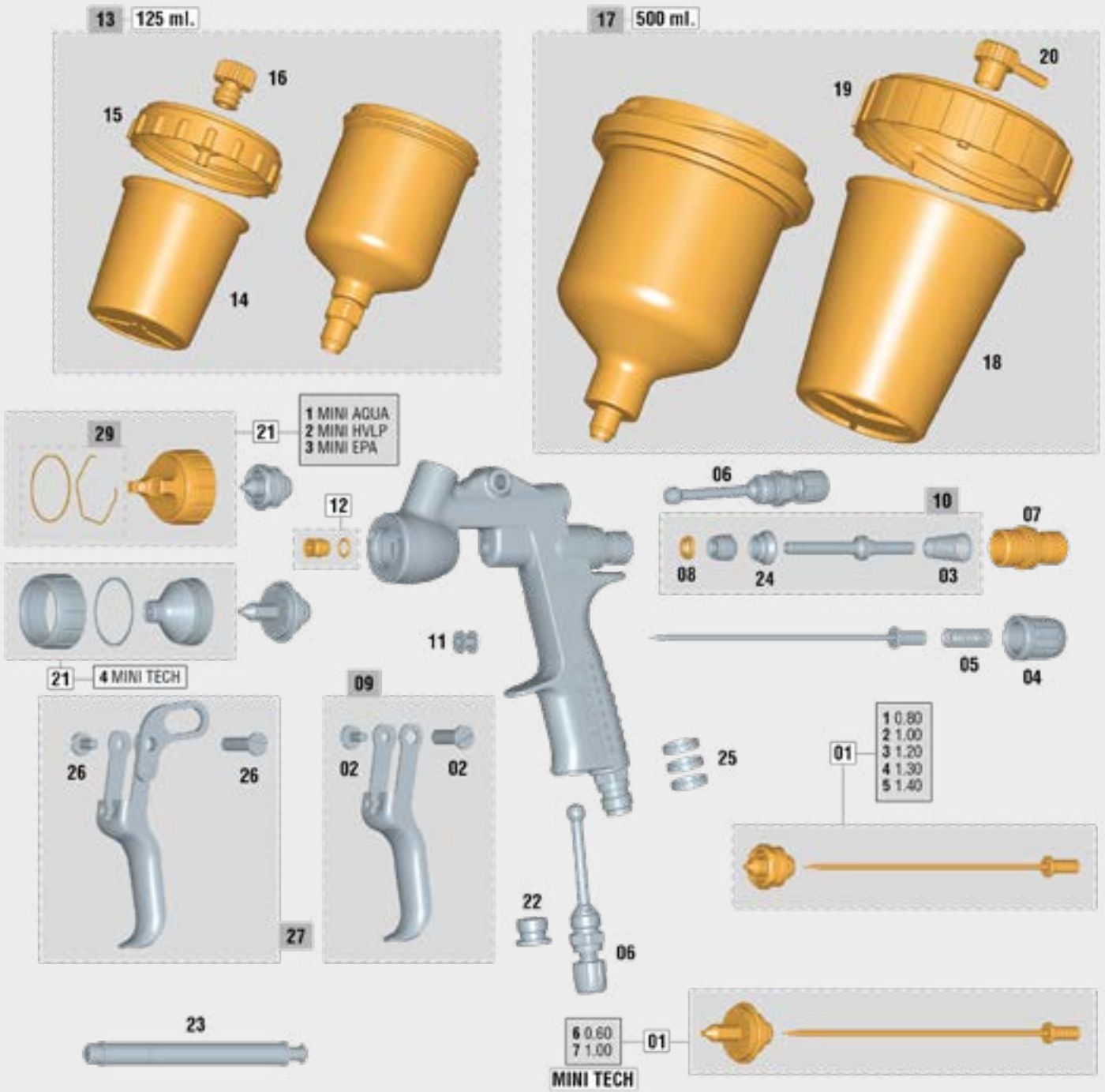


Sagola Mini Xtreme


Éclatée Sagola Mini Xtreme

La Sagola Mini Xtreme est couverte par une garantie constructeur de **3 ans** de SAGOLA.

Veillez suivre la procédure d'entretien et de maintenance recommandée comme prescrit dans les manuels d'utilisation.



Sagola Mini Xtreme

On appelle pièces critiques celles qui peuvent arrêter le travail d'une pistolet: pièces d'usure, joints, joints d'étanchéité,... La conception des pistolets Sagola propose **UNIQUEMENT 6 PIÈCES CRITIQUES** (). Seulement 6 références en magasin pour assurer un SAV 100% efficace.

LISTE DES PIÈCES **MINI XTREME**

Non.	Code	Description
01/1	10011200	Kit buse + aiguille 0.80 Série Mini
01/2	10011201	Kit buse + aiguille 1.00 Série Mini
01/3	10011202	Kit buse + aiguille 1.20 Série Mini
01/4	10011203	Kit buse + aiguille 1.30 Série Mini
01/5	10011204	Kit buse + aiguille 1.40 Série Mini
01/6	10011216	Kit buse + aiguille 0.60 Mini Tech
01/7	10011217	Kit buse + aiguille 1.00 Mini Tech
02	56418429	Kit vis + axe gâchette (court)
03	54710312	Ressort conique 10,6 x 6.7 x 29 x 1,05
04	56415121	Volant régulateur de produit complet
05	56410043	Ressort + Broche d'arrêt
06	56415252	Régulateur de débit interne et éventail
07	56411623	Kit boîte guide aiguille
08	56418441	Joint de valve à air (6 pièces)
09	56418637	Kit gâchette complet
10	56418644	Kit valve d'air
11	51910605	Bague guidage gâchette
12	56418034	Kit presse-étoupes
13	56418081	Dépôt de gravité 125 ml.

LISTE DES PIÈCES **MINI XTREME**

Non.	Code	Description
14	56418061	Filtre de produit dépôt 0,125 L (6 p.)
15	57111502	Couvercle dépôt gravité 0,125 L
16	55712119	Raccord Bouchon anti-goutte fileté
17	56418080	Dépôt de gravité 500 ml.
18	56418059	Filtre de produit dépôt 0,5 L (10 p.)
19	57111509	Couvercle dépôt gravité 0,5 L
20	55712157	Raccord lisse anti-goutte
21/1	56418524	Chapeau Mini AQUA
21/2	56418526	Chapeau Mini HVLP
21/3	56418525	Chapeau Mini EPA
21/4	56418598	Chapeau Mini TECH
22	55712171	Raccord 1/2" x20
23	50210214	Clé de montage de valve d'air
24	54110012	Siège de valve d'air
25	56418635	Kit d'anneaux d'identification
26	56418439	Kit vis + axe gâchette (long)
27	56418714	kit de gâchette spécial Mini Tech
29	56418680	Kit joint chapeau d'air



Ce schéma n'est pas la liste
matériaux



Nettoyez correctement le pistolet. Pas d'outils métalliques. Juste des pinces. Lubrifier les pièces mobiles du pistolet après chaque nettoyage.



Kit de nettoyage Brosse et bâtonnets pour un nettoyage optimal à l'extérieur et à l'intérieur du pistolet.

Code 40000086



Graisse lubrifiante Graisse naturel. Haute consistance, même avec fortes changements de température. Ne devient pas sèche ni perdre ses propriétés. Paquet unitaire de 100 ml.

Code 56418589



(voir page 87)

L'importance des petits détails

Solutions de précision pour les petits
détails et retouches.

Corps en aluminium injecté très léger.

Atomisation de haute qualité.



DONNÉES TECHNIQUES

475 XTECH

Poids avec dépôt et régulateur de débit	339,4 grammes	0,75 lbs
Poids avec dépôt (avec régulateur de débit)	272,9 grammes	0,60 lbs
Dimensions avec dépôt et régulateur de débit	12,1 x 6,7 x 28,3 cm.	4,76 x 2,64 x 11,14 "
Dimensions sans dépôt	10,9 x 3,3 x 15,2 cm.	4,29 x 1,3 x 5,98 "
Connexion d'entrée d'air	BSP 1/4" Mâle	
Dépôt	Capacité de 125 ml. (4,23 fl oz.) Dépôt avec système anti-goutte	
Filtre à produits	Intègre des filtres de produit de 80 mailles	
Pression de travail recommandée	2 bar	29 psi
Niveau moyen de pression acoustique	80 dB	
Matériaux en contact avec le produit	Aluminium anodisé, aluminium chromé, POM, INOX et Téflon	

475 XTech

De par sa petite taille, le pistolet SAGOLA 475 XTech est idéal pour les estompages, les petites retouches et la peinture des pièces de carrosserie.

Corps en aluminium injecté, très léger. Fabriqué avec la haute technologie Sagola pour fournir une très haute qualité d'atomisation.

Ce modèle intègre le dépôt à gravité de haute qualité d'une capacité de 125 ml. Comprend un filtre à peinture.

Disponible avec trois chapeaux d'air. Variété de buses pour donner une grande précision a les travaux de retouche et peinture de pièces.

Le **Sagola 475 XTech**, conçu pour les **solutions de précision** dans les petits détails et la retouche de parties de carrosserie.



CHAPEAU 05

Estompés et retouches avec haute qualité de pulvérisation.
Buses: 0.50 / 0.80



CHAPEAU 10

Rapide et versatile. Spécial pour métallisés et vernis.
Buses: 1.00



CHAPEAU R5

Pour un maximum de précision sur les estompés les plus petits. Définition et régulation similaire à l'aérographe.
Buses: 0.50

Corps en aluminium injecté super léger

Corps en aluminium injecté. Petites dimensions et faible poids pour un pistolet très maniable.

Atomisation de haute qualité

Haut transfert et basse consommation d'air.

Régulateur de débit d'air

Intègre régulateur de débit d'air, haute qualité et précision.

Code 56418417



Données techniques / Versions

Application recommandée	Buse de fluide	Chapeau d'air	Flux de produit	Taille du éventail	Distance d'application
RETOUCHES ET ESTOMPÉS	0.50	05	60 g/min. (2,12 oz/min.)	140 mm. (5,5")	18 - 20 cm. (7 - 7,9")
	0.80	05	73 g/min. (2,57 oz/min.)	162 mm. (6,4")	
VERNIS	1.00	10	90 g/min. (3,17 oz/min.)	160 mm. (6,3")	
MÉTALLISÉS					
PETITES ESTOMPÉS HAUTE DÉFINITION	0.50	R5	38 g/min. (1,34 oz/min.)	-	

Consommation d'air à 2 bar (29 psi):
Chapeau 05: 100 L/min. (3,53 cfm)
Chapeau 10: 110 L/min. (3,88 cfm)
Chapeau R5: 45 L/min. (1,59 cfm)

Pression recommandée:
1,5 - 2,0 bar (21,7 - 29 psi)

Code 475 XTech

20140801

20140802

20140803

20140804

Dépôt de 125 ml.



Accessoires

Code	Description
56418081	Dépôt à gravité 125 ml. (4,23 fl oz) - inclut le filtre de produit
56418079	Dépôt à gravité 200 ml. (6,76 fl oz) - inclut le filtre de produit
56418061	Filtre de produit (6 unités)

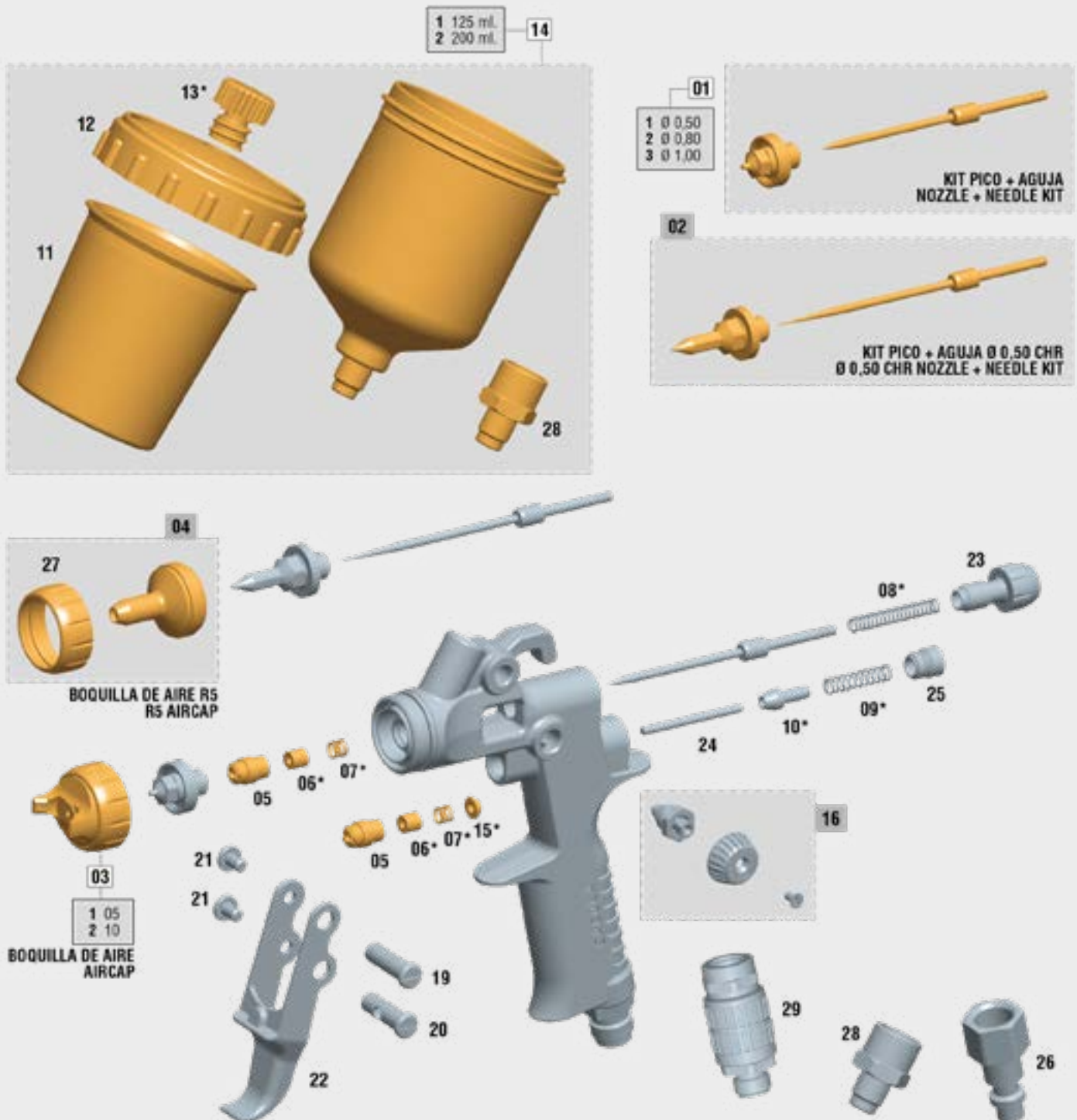


475 XTech

Éclatée Sagola 475 XTech

La Sagola 475 XTech est couverte par une garantie constructeur de **3 ans** de SAGOLA.

Veillez suivre la procédure d'entretien et de maintenance recommandée comme prescrit dans les manuels d'utilisation.



Dernière version
actualisée de la
vue éclatée



475 XTech

On appelle pièces critiques celles qui peuvent arrêter le travail d'une pistolet: pièces d'usure, joints, joints d'étanchéité,... La conception des pistolets Sagola propose **UNIQUEMENT 6 PIÈCES CRITIQUES** (■). Seulement 6 références en magasin pour assurer un SAV 100% efficace.

LISTE DES PIÈCES 475 XTECH

Non.	Code	Description
01/1	10011195	Kit buse + aiguille 0.50 Série 475
01/2	10011197	Kit buse + aiguille 0.80 Série 475
01/3	10011198	Kit buse + aiguille 1.00 Série 475
02	10011196	Kit buse + aiguille 0.50 CHR Série 475
03/1	56418246	Chapeau 05
03/2	56418247	Chapeau 10
04	56418271	Chapeau R5 + écrou
05	57212215	Vis presse-étoupe
06	54210224	Rondelle fermeture étoupe
07	54710204	Ressort cylindrique 5 x 9 x 0,5
08	54710202	Ressort cylindrique 4,5 x 40 x 0,6
09	54710203	Ressort cylindrique 4,9 x 30 x 0,6
10	57510703	Valve d'air
11	56418061	Filtre de produit dépôt gravité (6 p.)
12	57111502	Couvercle dépôt
13	55712119	Raccord Bouchon anti-goutte

LISTE DES PIÈCES 475 XTECH

Non.	Code	Description
14/1	56418081	Dépôt de gravité 0,125 L
14/2	56418079	Dépôt de gravité 0,200 L
15	51911519	Douille arrêt ressort valve d'air
16	56418508	Kit régulateur de éventail
19	53110911	Axe de gâchette fileté
20	53110011	Axe de poussée
21	57211502	Vis de l'axe de la gâchette
22	56413703	Gâchette
23	57810311	Volant régulateur de produit
24	50310102	Aiguille de valve d'air
25	56414921	Bouchon + Joint valve d'air
26	11020520	Connecteur BSPP 1/4" H US-Mil (2 p.)
27	57410445	Écrou de chapeau d'air
28	55711513	Raccord M12x150 F - M10x100 M
29	56418417	Régulateur de débit d'air 1/4" M-F



Ce schéma n'est pas la liste
matériaux



Nettoyez correctement le pistolet. Pas d'outils métalliques. Juste des pinces. Lubrifier les pièces mobiles du pistolet après chaque nettoyage.



Kit de nettoyage Brosse et bâtonnets pour un nettoyage optimal à l'extérieur et à l'intérieur du pistolet.

Code 40000086



Graisse lubrifiante Graisse naturel. Haute consistance, même avec fortes changements de température. Ne devient pas sèche ni perdre ses propriétés. Paquet unitaire de 100 ml.

Code 56418589



(voir page 87)

Classic Pro XD

Le pistolet pour apprêts Sagola Classic Pro XD intègre la technologie de transfert élevé EPA et HVLP dans ses chapeaux d'air.

Technologie "métal sur métal".

Pas de joints ou de pièces en plastique dans la zone du produit.

Buses et aiguilles en acier inoxydable.

Corps en aluminium injecté chromé mat.

Ergonomie et confort maximum.



Haut transfert dans les enduits et apprêts

DONNÉES TECHNIQUES

CLASSIC PRO XD

Poids avec dépôt	665 grammes	1,47 lbs
Poids sans dépôt	480,8 grammes	1,06 lbs
Dimensions avec dépôt	17,7 x 10,5 x 33,3 cm.	6,97 x 4,13 x 13,11 "
Dimensions sans dépôt	17,9 x 1,9 x 17,7 cm.	7,05 x 0,75 x 6,96 "
Connexion d'entrée d'air	BSP 1/4" Mâle	
Dépôt	Capacité de 650 ml. (22 fl oz.) Dépôt avec système anti-goutte	
Pression de travail recommandée	2 bar	29 psi
Matériaux en contact avec le produit	Aluminium anodisé, aluminium chromé, POM, INOX et Téflon	

Classic Pro XD

Données techniques chapeaux Classic Pro XD / Versions



Chapeau 21 EPA. Système à haut transfert Sagola EPA. Il combine des pourcentages de transfert élevés avec une grande capacité d'atomisation. Faible consommation d'air.

Application recommandée	Buse de fluid recommandé	Flux de produit	Taille du éventail	Distance d'application	Code Classic Pro XD
FINITIONS	1.30	139 g/min. (4,90 oz/min.)	283 mm. (11,1")	18 - 20 cm. (7 - 7,9")	10141633
	1.40	143 g/min. (5,04 oz/min.)	285 mm. (11,2")		10141620
APPRÊTS DE PONÇAGE	1.60	147 g/min. (5,19 oz/min.)	290 mm. (11,4")		10141623
	1.80	179 g/min. (6,31 oz/min.)	320 mm. (12,6")		10141625

Consommation d'air à 2 bar (29 psi):
225 L/min. (7,95 cfm)

Pression recommandée:
1,5 - 2,0 bar (21,7 - 29 psi)



Chapeau HVLP. Conformité aux réglementations environnementales les plus strictes. Technologie HVLP certifiée à haut transfert. Grande vitesse d'application.

Application recommandée	Buse de fluid recommandé	Flux de produit	Taille du éventail	Distance d'application	Code Classic Pro XD
FINITIONS	1.30	137 g/min. (4,83 oz/min.)	281 mm. (11,1")	12 - 15 cm. (4,7 - 5,9")	10141634
	1.40	143 g/min. (5,04 oz/min.)	285 mm. (11,2")		10141621
APPRÊTS DE PONÇAGE	1.60	202 g/min. (7,13 oz/min.)	250 mm. (9,8")		10141624
	1.80	235 g/min. (8,29 oz/min.)	280 mm. (11,2")		10141626

Consommation d'air à 2 bar (29 psi):
355 L/min. (11,54 cfm)

Pression recommandée:
1,5 - 2,0 bar (21,7 - 29 psi)



Chapeau 25 et 36. Spécialement conçu pour l'application d'enduits à forte épaisseur.
Chapeau 28. La meilleure option pour pulvériser du mastic sur de grandes surfaces. Débits de produits élevés pour les produits épais.

Application recommandée	Buse de fluid	Chapeau d'air	Flux de produit	Taille du éventail	Distance d'application	Code Classic Pro XD
ENDUITS GRANDE ÉPAISSEUR	2.00	25	218 g/min. (7,69 oz/min.)	250 mm. (9,8")	18 - 20 cm. (7 - 7,9")	10141627
	2.50	36	249 g/min. (8,78 oz/min.)	280 mm. (11,2")		10141629
MASTIC POUR PISTOLET	2.80	28	263 g/min. (9,29 oz/min.)	250 mm. (9,8")		10141630

Consommation d'air à 2 bar (29 psi):
Chapeau 25: 155 L/min. (5,47 cfm)
Chapeau 36: 205 L/min. (7,24 cfm)
Chapeau 28: 240 L/min. (8,48 cfm)

Pression recommandée:
1,8 - 2,5 bar (26,10 - 36,26 psi)

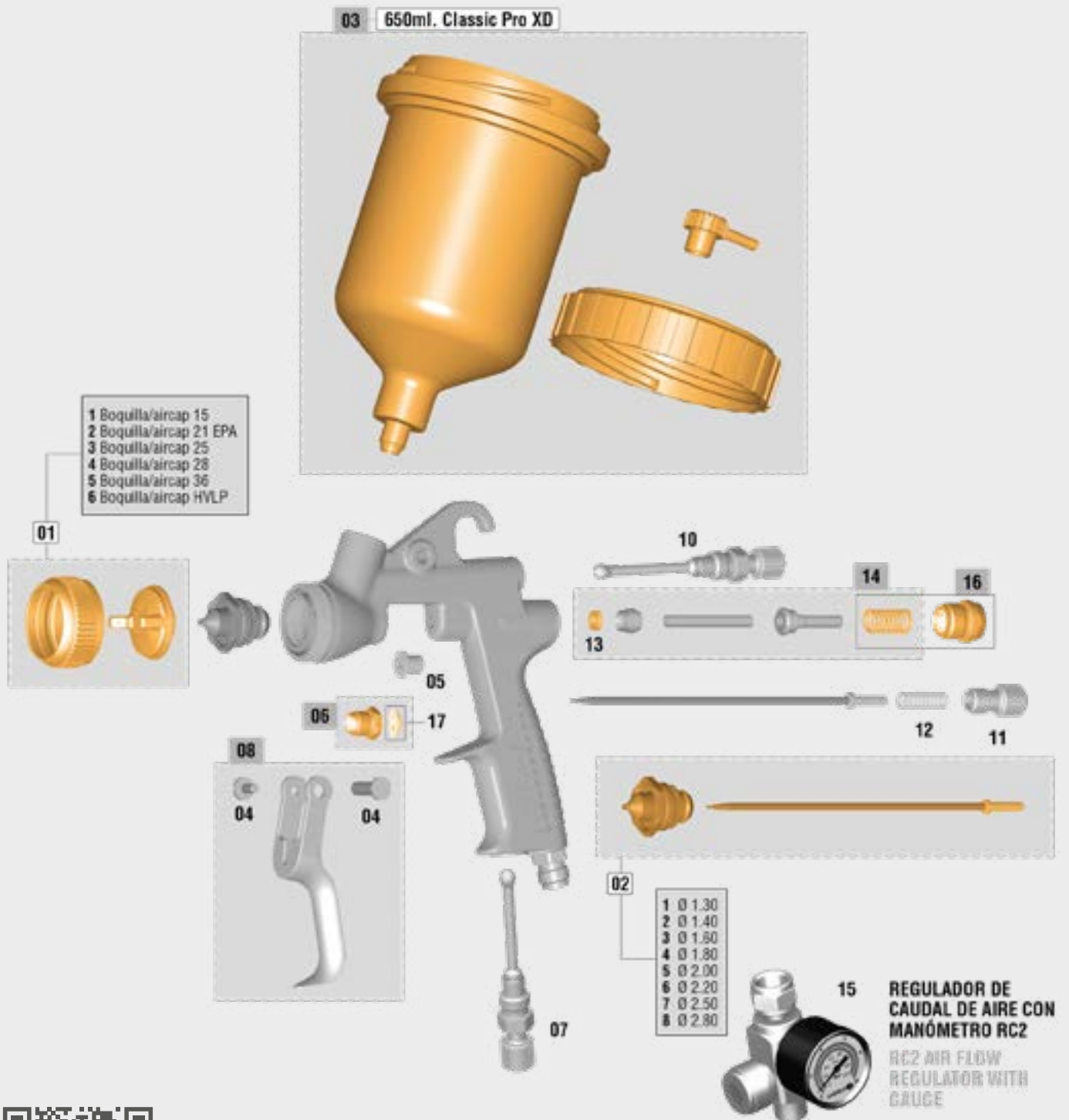


Classic Pro XD


Éclatée Sagola Classic Pro XD

La Sagola Classic Pro XD est couverte par une garantie constructeur de **3 ans** de SAGOLA.

Veillez suivre la procédure d'entretien et de maintenance recommandée comme prescrit dans les manuels d'utilisation.



Classic Pro XD

On appelle pièces critiques celles qui peuvent arrêter le travail d'une pistolet: pièces d'usure, joints, joints d'étanchéité,... La conception des pistolets Sagola propose **UNIQUEMENT 6 PIÈCES CRITIQUES** (). Seulement 6 références en magasin pour assurer un SAV 100% efficace.

LISTE DES PIÈCES CLASSIC PRO XD

Non.	Code	Description
01/1	56418638	Chapeau 15 + écrou (noir)
01/2	56418639	Chapeau 21 EPA + écrou (noir)
01/3	56418640	Chapeau 25 + écrou (noir)
01/4	56418641	Chapeau 28 + écrou (noir)
01/5	56418642	Chapeau 36 + écrou (noir)
01/6	56418643	Chapeau HVLP + écrou (noir)
02/1	10011293	Kit buse + aiguille 1.30 Série CI Pro XD
02/2	10011254	Kit buse + aiguille 1.40 Série CI Pro XD
02/3	10011255	Kit buse + aiguille 1.60 Série CI Pro XD
02/4	10011256	Kit buse + aiguille 1.80 Série CI Pro XD
02/5	10011257	Kit buse + aiguille 2.00 Série CI Pro XD
02/6	10011258	Kit buse + aiguille 2.20 Série CI Pro XD
02/7	10011259	Kit buse + aiguille 2.50 Série CI Pro XD
02/8	10011260	Kit buse + aiguille 2.80 Série CI Pro XD
03	56418085	Dépôt de gravité 0,65 L
04	56418429	Kit vis + axe gâchette (court)
05	51910608	Bague guidage gâchette

LISTE DES PIÈCES CLASSIC PRO XD

Non.	Code	Description
06	56411619	Kit presse-étoupes complet
07	49000739	Régulateur de débit interne
08	56418637	Kit gâchette complet
10	49000714	Régulateur de éventail
11	57810380	Volant régulateur de produit
12	54710275	Ressort cylindrique 6,8 x 31 x 0,9
13	56418494	Joint de valve à air (6 pièces)
14	56418481	kit de valve d'air
15	40000335	Régulateur de débit d'air RC2
16	56418701	Kit boîte guide + ressort
17	54210224	Rondelle fermeture étoupes



*Ce schéma n'est pas la liste
matériaux*



Nettoyez correctement le pistolet. Pas d'outils métalliques. Juste des pinces. Lubrifier les pièces mobiles du pistolet après chaque nettoyage.



Kit de nettoyage Brosse et bâtonnets pour un nettoyage optimal à l'extérieur et à l'intérieur du pistolet.

Code 40000086



Graisse lubrifiante Graisse naturel. Haute consistance, même avec fortes changements de température. Ne devient pas sèche ni perdre ses propriétés. Paquet unitaire de 100 ml.

Code 56418589



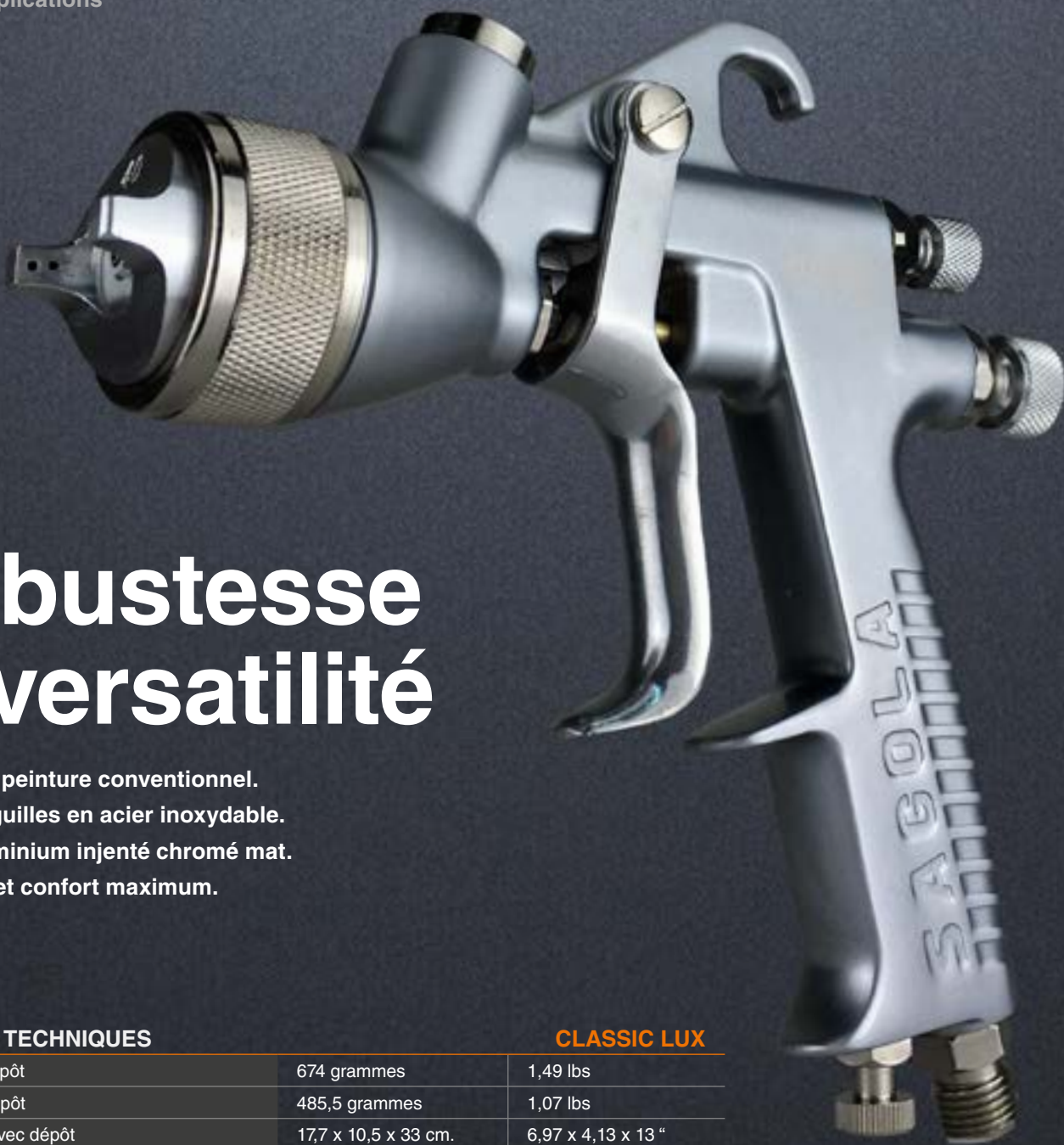
(voir page 87)

**Ergonomique**

Léger et confortable

Versatile

Variété d'applications



Robustesse et versatilité

Système de peinture conventionnel.

Buses et aiguilles en acier inoxydable.

orps en aluminium injecté chromé mat.

Ergonomie et confort maximum.

DONNÉES TECHNIQUES**CLASSIC LUX**

Poids avec dépôt	674 grammes	1,49 lbs
Poids sans dépôt	485,5 grammes	1,07 lbs
Dimensions avec dépôt	17,7 x 10,5 x 33 cm.	6,97 x 4,13 x 13 "
Dimensions sans dépôt	17,7 x 1,9 x 17,1 cm.	6,97 x 0,75 x 6,73 "
Connexion d'entrée d'air	BSP 1/4" Mâle	
Dépôt	Capacité de 650 ml. (22 fl oz.) Dépôt avec système anti-goutte	
Pression de travail recommandée	2 bar	29 psi
Matériaux en contact avec le produit	Aluminium anodisé, aluminium chromé, POM, INOX et Téflon	

Classic Lux

Le pistolet SAGOLA Classic LUX offre l'un des meilleurs rapports qualité/prix de sa gamme de pistolets d'apprêts conventionnels.

Avec un nouveau design de corps et une ergonomie améliorée, le pistolet Classic LUX élargit la gamme de réponses et de solutions d'application.

Conception à axe unique. Moins de pièces, entretien minimum. Il n'y a pas de joints entre l'air et la peinture. Presse-étoupe monobloc. Diffuseur d'air interne.

Busés et aiguilles en acier inoxydable. Régulateurs de débit d'air, de produit et de éventail.



CHAPEAU 40

Apprêts et enduits.

Busés:

1.40 / 1.60 / 1.80



CHAPEAU 41

Apprêts et enduits.

Haute épaisseur.

Busés: 2.00



CHAPEAU 42

Enduits.

Haute viscosité. Mastics pour pistolet.

Busés: 2.50

Dépôt

Capacité de 650 ml. Comprend un système anti-goutte et un filtre à peinture.

Faible consommation d'air

Busés de haute qualité, à faible consommation d'air.

Corps

Nouveauté dans le chrome du corps du pistolet. Chrome mat.

Buse et aiguille

Fabriqué en acier inoxydable.

Données techniques chapeaux Classic Lux / Versions

Application recommandée	Buse de fluid	Chapeau d'air	Flux de produit	Taille du éventail	Distance d'application
FINITIONS	1.40	40	218 g/min. (7,7 oz/min.)	210 mm. (8,26")	
ENDUITS ET APPÊTS	1.60	40	125 g/min. (4,4 oz/min.)	215 mm. (8,46")	18 - 20 cm. (7 - 7,9")
ENDUITS	1.80	40	217 g/min. (7,6 oz/min.)	250 mm. (9,84")	
ENDUITS GRANDE ÉPAISSEUR	2.00	41	206 g/min. (7,3 oz/min.)	255 mm. (10,04")	18 - 20 cm. (7 - 7,9")
MASTIC POUR PISTOLET	2.50	42	144 g/min. (5,1 oz/min.)	215 mm. (8,46")	

Consommation d'air à 2 bar (29 psi):

Chapeau 40: 190 L/min. (6,71 cfm)

Chapeau 41: 210 L/min. (7,42 cfm)

Chapeau 42: 220 L/min. (7,77 cfm)

Pression recommandée:

1,5 - 2,5 bar (21,7 - 36,26 psi)

Code
Classic Lux

20141406

20141401

20141402

20141404

20141403



Accessoires

Code	Description
56418420	Dépôt de gravité 650 ml. (6,76 fl oz) - <i>inclut le filtre de produit</i>
56418017	Filtre de produit pour dépôt de gravité 650 ml. (10 unités)
40000335	Régulateur de débit d'air avec manomètre RC2



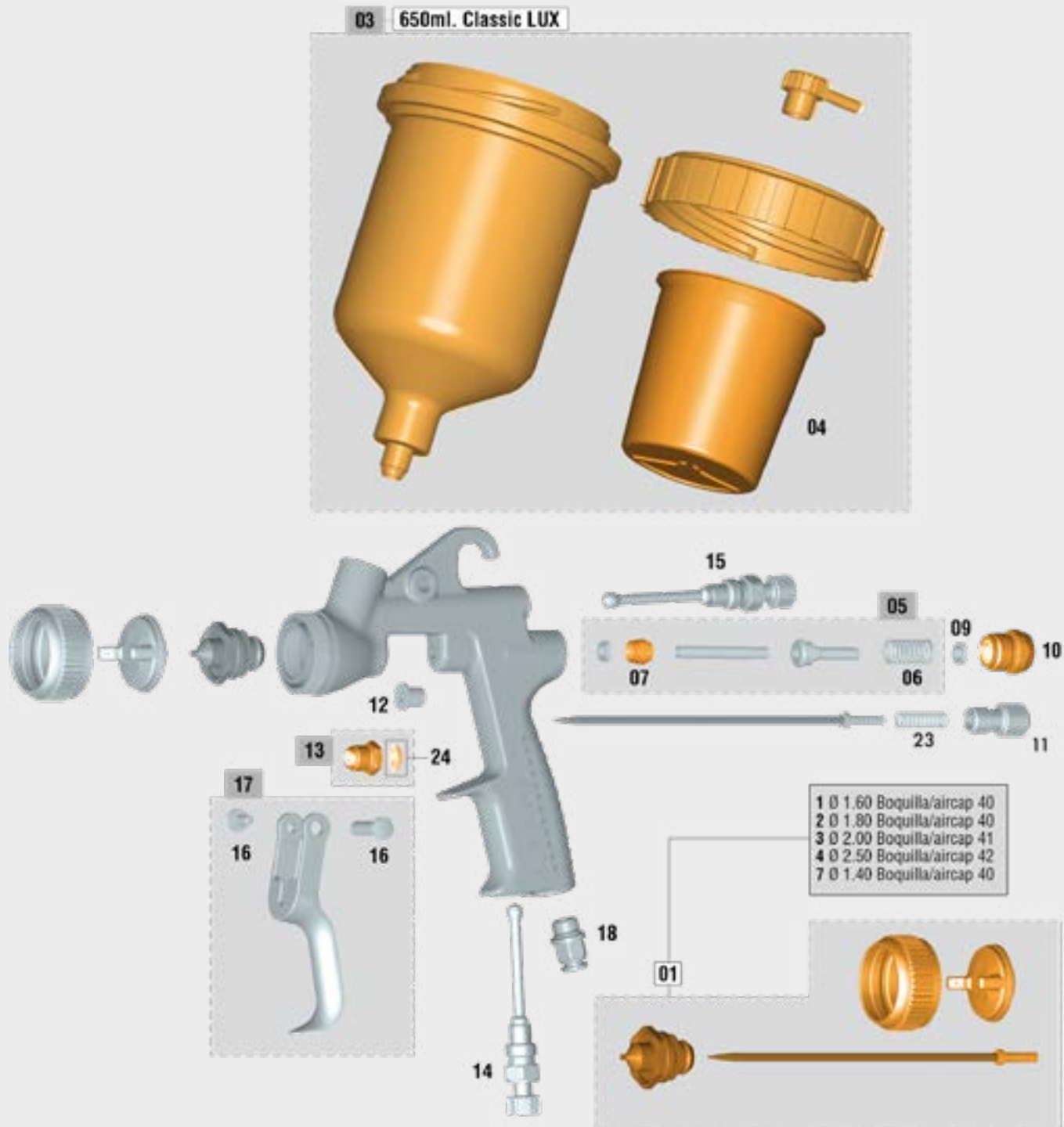
Régulateur de débit d'air avec manomètre RC2
(Voir page 87)

Classic Lux

Éclatée Sagola Classic Lux

La Sagola Classic Lux est couverte par une garantie constructeur de **3 ans** de SAGOLA.

Veillez suivre la procédure d'entretien et de maintenance recommandée comme prescrit dans les manuels d'utilisation.



Classic Lux

On appelle pièces critiques celles qui peuvent arrêter le travail d'une pistolet: pièces d'usure, joints, joints d'étanchéité,... La conception des pistolets Sagola propose **UNIQUEMENT 6 PIÈCES CRITIQUES** (■). Seulement 6 références en magasin pour assurer un SAV 100% efficace.

LISTE DES PIÈCES CLASSIC LUX

Non.	Code	Description
01/1	10011370	Kit buse + aiguille 1.60 + Chapeau 40
01/2	10011371	Kit buse + aiguille 1.80 + Chapeau 40
01/3	10011372	Kit buse + aiguille 2.00 + Chapeau 41
01/4	10011373	Kit buse + aiguille 2.50 + Chapeau 42
01/7	10011380	Kit buse + aiguille 1.40 + Chapeau 40
03	56418420	Kit depósito completo 650 ml.
04	56418017	Filtre de produit de dépôt 0,65L (10 p.)
05	56418715	kit de valve d'air
06	54710414	Ressort cylindrique 32 x 11 x 1,1
07	56418494	Joint de valve à air
09	54250932	Joint torique 11,11 x 1,80 nitrile
10	56418701	Kit boîte guide + ressort
11	57810378	Volant régulateur de produit
12	51910608	Bague guidage gâchette

LISTE DES PIÈCES CLASSIC LUX

Non.	Code	Description
13	56411619	Kit presse-étoupes complet
14	56415251	Régulateur de débit interne
15	56415237	Régulateur de éventail
16	56418429	Vis + axe gâchette (court)
17	56418637	Kit gâchette complet
18	11020520	Connecteur BSPP 1/4" F US-Mil (2 p.)
23	54710275	Ressort cylindrique 6,8 x 31 x 0,9
24	54210224	Rondelle fermeture étoupes



Ce schéma n'est pas la liste
matériaux



Nettoyez correctement le pistolet. Pas d'outils métalliques. Juste des pinces. Lubrifier les pièces mobiles du pistolet après chaque nettoyage.



Kit de nettoyage Brosse et bâtonnets pour un nettoyage optimal à l'extérieur et à l'intérieur du pistolet.

Code 40000086



Graisse lubrifiante Graisse naturel. Haute consistance, même avec fortes changements de température. Ne devient pas sèche ni perdre ses propriétés. Paquet unitaire de 100 ml.

Code 56418589



(voir page 87)



Carrosserie Industrielle

02

Nous transférons toute l'expérience et la qualité que notre trajectoire dans le secteur industriel nous donne à la carrosserie des gros véhicules.

Avec une sélection rigoureuse de nos produits pour donner des finitions de la plus haute qualité aux industries dédiées à la peinture de véhicules industriels.

Gamme de pistolets aux finitions de haute qualité, haute fiabilité et robustesse.

Pompes à pression et chaudières de manipulation simple et d'entretien minimum pour donner un grand service à la peinture professionnelle.



X 4100 SERIES

La légende de la finition industrielle

TECHNICAL DATA

Sagola X 4100 SERIES

Poids: (version X series pression)	525 grammes	1,16 lbs
Poids: (version Xtreme Ceramic)	552 grammes	1,22 lbs
Poids: (version Xtreme PD)	552 grammes	1,22 lbs
Dimensions: (version X series pression)	17,2 x 18,2 cm. (largeur poignée 1,9 cm.)	6.8 x 7.2 " (largeur poignée 0,75")
Dimensions: (version Xtreme Ceramic)	19 x 20 cm. (largeur poignée 1,9 cm.)	7.5 x 7.9 " (largeur poignée 0,75")
Dimensions: (version Xtreme PD)	19 x 20 cm. (largeur poignée 1,9 cm.)	7.5 x 7.9 " (largeur poignée 0,75")
Connexion d'entrée d'air	BSP 1/4" Mâle	
Dépôt	Alimentation du produit par un réservoir sous pression ou pompe pneumatique	
Filtre à produits	60/100 mailles	
Pression de travail recommandée	X series: 2 - 3 bar (29 - 43,5 psi)	Xtreme CER/PD: 3 - 4 bar (43,5 - 58 psi)
Niveau moyen de pression acoustique	80 dB	
Matériaux en contact avec le produit	Aluminium anodisé, aluminium chromé, POM, INOX, Téflon et Nylon	

Sagola X 4100 series pression

Principales nouveautés pistolet

01 CORPS en aluminium forgé et anodisé de haute résistance et légèreté. Haute protection contre la corrosion. Registre DC 3 300.029

02 BUSES À FLUIDE ET À AIGUILLES fabriqués en acier inoxydable. Haute précision. Débit élevé. Vitesse d'application maximale.

03 PRESSE-ÉTOUPE DE PRODUIT AUTOMATIQUE très durable. D'une seule pièce. Corps en acier inoxydable en format à changement rapide. Il évite la manipulation et la rupture des étoupes et facilite son démontage pour un nettoyage intégral de la zone de peinture. Unique dans le marché. Système breveté P073000321.5.

04 CHAPEAUX D'AIR. Fabriqué en duraluminium très résistant et léger (sans corrosion). Systèmes HVLP et EPA. Totalement interchangeable. 4 chapeaux compatibles au choix. Chacune des chapeau avec toutes les tailles de buses de fluide disponibles.

Chapeau HVLP à haut transfert. Conçu selon les normes environnementales les plus strictes. Aucun réducteur de pression dans le corps du pistolet. Passage du système conventionnel au système HVLP en changeant uniquement la chapeau.

05 VALVE D'AIR "SOFT FLOW". Il obtient une excellente douceur de gâchette même avec une pression d'air élevée. Aucune perte de pression entre le 1er et le 2ème étage de gâchette. Économisez de la peinture en réglant la pression d'air avec la gâchette partiellement tirée (1ère étape).

05* VALVE D'AIR "ULTRA SOFT FLOW". Kit de valve innovant qui réduit la fatigue de la gâchette jusqu'à 65 %. Une innovation ergonomique sans précédent qui améliore considérablement les conditions de travail des peintres industriels.

06 GÂCHETTE ET AXE. 100% en acier inoxydable. Point de levier déplacé pour un serrage plus confortable. Design ultra-ergonomique. Réduit la fatigue.

07 RÉGULATEUR D'ENTRÉE D'AIR. Conception moderne sans bords tranchants pour un nettoyage facile. Plus grande précision de réglage. Idéal pour un réglage rapide.

08 CHARIOT. Renforcé par de l'acier inoxydable. Très haute résistance à l'abrasion mécanique.

09 RÉGULATEUR DE PRODUIT. Haute sensibilité dans l'ajustement de la quantité de matériau à appliquer.

10 RÉGULATEUR DE ÉVENTAIL. Progressif de haute précision.

11 ENTRÉE D'AIR. 1/4" Acier inoxydable.

12 PORTE-FILTRE ROTATIF. Il facilite l'accès aux zones difficiles et réduit la fatigue lors des sessions de peinture continues. (EN OPTION)

13 TUBE DE PRODUIT pour l'alignement du tuyau. Fabriqué en acier inoxydable. (EN OPTION)

AVANT-GARDE TECHNOLOGIQUE "METAL TO METAL".

Sa technologie d'usinage est très élevée. Le seul pistolet de pulvérisation sur le marché de la carrosserie fabriqué sans aucun type de joint interne ou externe entre l'air et la peinture. Minimisation du nombre de pièces de rechange.



Sagola X 4100 series pression

Données techniques chapeaux X 4100 series PRESSION / Versions



Chapeau XT03/3030 X series. Nos chapeaux HVLP garantissent une réduction du brouillard de pulvérisation, ce qui signifie une augmentation du taux de transfert. La pulvérisation à basse pression permet également un alignement parfait de la particule de métal.



SYSTÈME DE PEINTURE HVLP

Application recommandée	Buse de fluid recommandé	Chapeau d'air	Consommation d'air à 2 bar	Pression recommandée	Distance d'application	Code Pistolet
FINITIONS. BICOUCHES. COLORANTS	1.00	XT03	460 L/min. (16,24 cfm)	0,5 - 1,0 bar (7 - 14,5 psi)		10152406
FINITIONS GÉNÉRALES APPRÊTS	1.20	XT03	460 L/min. (16,24 cfm)	1,0 - 1,5 bar (14,5 - 22 psi)	12 - 15 cm. (4,7 - 5,9")	10152407
APPRÊTS ET FONDS	1.40	3030	514 L/min. (18,15 cfm)	2,0 - 2,5 bar (29 - 36 psi)		10152412



Chapeau XT01 B/Super VIT X series. Versatilité et adaptation parfaite à tout type de projet de peinture industrielle. Finitions à haute brillance, apprêts ou peintures à haute viscosité. Sa consommation d'air soutenue, ainsi que les pourcentages élevés de transfert de produit, font des aircaps EPA de SAGOLA le système le plus équilibré du marché.



SYSTÈME DE PEINTURE EPA

Application recommandée	Buse de fluid recommandé	Chapeau d'air	Consommation d'air à 2 bar	Pression recommandée	Distance d'application	Code Pistolet
MÉTALLIQUES. VERNIS	1.00	XT01 B	295 L/min. (10,42 cfm)	0,5 - 1,0 bar (7 - 14,5 psi)		10152408
VERNIS ET APPRÊTS	1.20	XT01 B	295 L/min. (10,42 cfm)	1,0 - 1,5 bar (14,5 - 22 psi)		10152409
APPRÊTS ET ENDUITS	1.40	XT01 B	295 L/min. (10,42 cfm)	2,0 - 2,5 bar (29 - 36 psi)	18 - 20 cm. (7 - 7,9")	10152410
MÉTALLIQUES. VERNIS	1.20	Super VIT	380 L/min. (13,42 cfm)	1,0 - 1,5 bar (14,5 - 22 psi)		10152414
VERNIS ET APPRÊTS	1.40	Super VIT	380 L/min. (13,42 cfm)	2,0 - 2,5 bar (29 - 36 psi)		10152416

La **contribution du produit** et la **taille du éventail** dans les pistolets à pression sont directement liées à la pression du produit fixée par l'utilisateur, à la viscosité du produit et aux caractéristiques du tuyau. Par conséquent, une valeur de référence ne peut être établie.

Sagola X 4100 series pressure

Données techniques chapeaux X 4100 series PRESSION / Versions



Chapeau 777 / 765 X series. Vitesse et énergie d'atomisation élevées. Peinture de grandes surfaces où l'on souhaite obtenir une finition brillante exceptionnelle. Disponible pour une combinaison avec des pas élevés pour les produits à haute viscosité. Vitesse maximale. Niveau de brillance maximum.



SYSTÈME DE PEINTURE PRESSION MOYENNE

Application recommandée	Buse de fluid recommandé	Chapeau d'air	Consommation d'air à 2 bar	Pression recommandée	Distance d'application	Code Pistolet
FINITIONS. HAUTE QUALITÉ	1.00	777	345 L/min. (12,18 cfm)	0,8 - 1,5 bar (11,6 - 22 psi)	18 - 20 cm. (7 - 7,9")	10152404
FINITIONS. HAUTE BRILLANCE	1.20	777	345 L/min. (12,18 cfm)	0,8 - 1,5 bar (11,6 - 22 psi)		10152405
FINITIONS ET APPRÊTS	1.20	765	315 L/min. (11,12 cfm)	0,5 - 1,0 bar (7 - 14,5 psi)		10152402
APPRÊTS ET FONDS	1.40	765	315 L/min. (11,12 cfm)	1,0 - 1,5 bar (14,5 - 22 psi)		10152403

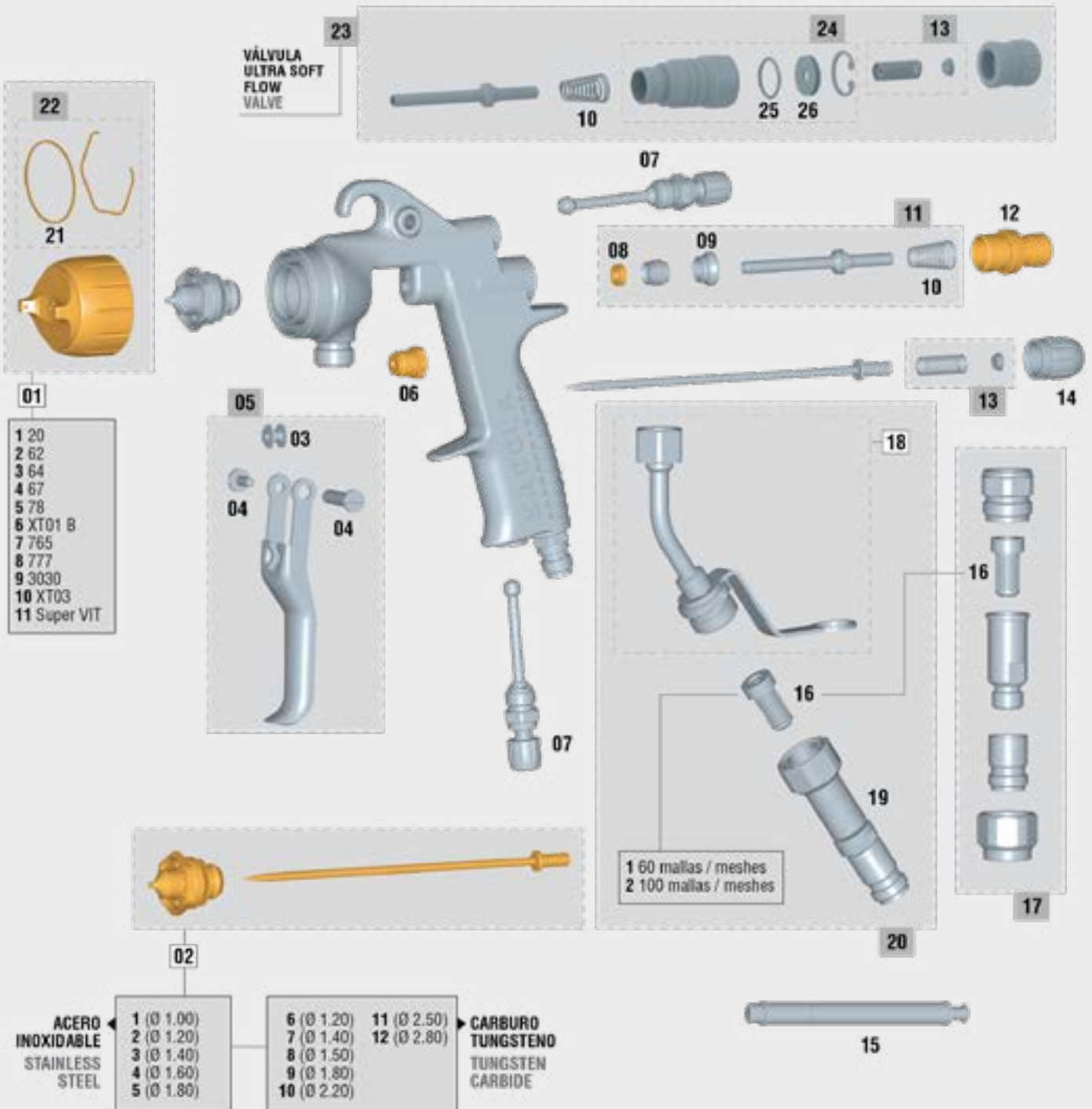
La **contribution du produit** et la **taille du éventail** dans les pistolets à pression sont directement liées à la pression du produit fixée par l'utilisateur, à la viscosité du produit et aux caractéristiques du tuyau. Par conséquent, une valeur de référence ne peut être établie.



Sagola X 4100 series pression

Éclatée Sagola X 4100 series pression


La Sagola X 4100 series pression est couverte par une garantie constructeur de **3 ans** de SAGOLA.
Veuillez suivre la procédure d'entretien et de maintenance recommandée comme prescrit dans les manuels d'utilisation.



Dernière version actualisée de la vue éclatée



Sagola X 4100 series pression

On appelle pièces critiques celles qui peuvent arrêter le travail d'une pistolet: pièces d'usure, joints, joints d'étanchéité,... La conception des pistolets Sagola propose **UNIQUEMENT 6 PIÈCES CRITIQUES** (). Seulement 6 références en magasin pour assurer un SAV 100% efficace.

LISTE DES PIÈCES X 4100 Series Pression

Non.	Code	Description
01/1	56418569	Chapeau 20
01/2	56418567	Chapeau 62
01/3	56418570	Chapeau 64
01/4	56418568	Chapeau 67
01/5	56418590	Chapeau 78
01/6	56418564	Chapeau XT01 B
01/7	56418571	Chapeau 765
01/8	56418576	Chapeau 777
01/9	56418572	Chapeau 3030
01/10	56418566	Chapeau XT03
01/11	56418702	Chapeau Super VIT
02/1	10011252	Kit buse + aiguille 1.00 Série 41
02/2	10011253	Kit buse + aiguille 1.20 Série 41
02/3	10011122	Kit buse + aiguille 1.40 Série 41
02/4	10011123	Kit buse + aiguille 1.60 Série 41
02/5	10011124	Kit buse + aiguille 1.80 Série 41
02/6	10010129	Kit buse + aiguille 1.20 C.T. Série 41
02/7	10010130	Kit buse + aiguille 1.40 C.T. Série 41
02/8	10010131	Kit buse + aiguille 1.50 C.T. Série 41
02/9	10010132	Kit buse + aiguille 1.80 C.T. Série 41
02/10	10010133	Kit buse + aiguille 2.20 C.T. Série 41
02/11	10010135	Kit buse + aiguille 2.50 C.T. Série 41
02/12	10010134	Kit buse + aiguille 2.80 C.T. Série 41

DESPIECE X 4100 Series Pression

Non.	Code	Description
03	51910607	Bague guidage gâchette
04	56418439	Kit vis + axe gâchette (longue)
05	56418443	Kit gâchette complet
06	56411616	Kit presse-étoupes
07	56415252	Régulateur de débit interne et éventail
08	56418494	Joint de valve à air
09	54110012	Siège de valve d'air
10	54710312	Ressort conique 10,6 x 6,7 x 29 x 1,05
11	56418669	Kit valve d'air
12	56411623	Boîte guide aiguille produit
13	56410044	Ressort + piton d'arrêt
14	57810340	Volant régulateur de produit
15	50210214	Clé d'assemblage valve d'air
16/1	56418054	Filtre de produit 60 mailles (10 unités)
16/2	56418053	Filtre de produit 100 mailles (10 unités)
17	56418057	Kit porte-filtre (1/4"-3/8") + filtres maille
18	56418670	Tube du produit
19	56410110	Raccord pivotant BSP 1/4" M - BSP 1/2" F
20	56418671	Kit tube + raccord pivotant
21	56418681	Kit joint chapeau d'air
22	56418678	Joint chapeau d'air (5 unités)
23	56418684	Ultrasoft valve kit X4100 series
24	56417419	Subassembly Ultrasoft valve body X4100
25	54250818	FFKM O-ring Ø15 x 1,5
26	52710061	Ultrasoft valve plunger body X4100



Ce schéma n'est pas la liste matériaux



Nettoyez correctement le pistolet. Pas d'outils métalliques. Juste des pinces. Lubrifier les pièces mobiles du pistolet après chaque nettoyage.



Kit de nettoyage Brosse et bâtonnets pour un nettoyage optimal à l'extérieur et à l'intérieur du pistolet.

Code 40000086



Graisse lubrifiante Graisse naturel. Haute consistance, même avec fortes changements de température. Ne devient pas sèche ni perdre ses propriétés. Paquet unitaire de 100 ml.

Code 56418589



(voir page 87)

Sagola 3300 GTO Pression

Idéal pour la peinture de grandes surfaces, machines et véhicules industriels

Journées de travail continues



Versatilité

Finitions industrielles

Avec le pistolet d'aspiration 3300 GTO, SAGOLA offre un produit de très haut niveau avec un excellent rapport qualité / prix. Ce pistolet de succion se caractérise par sa versatilité.

Pistolet haute performance. Grande vitesse d'application pour la peinture de grandes surfaces. Offre de grandes tailles de jet.

Idéal pour l'application d'émaux, vernis, apprêts et fonds.

Chapeaux haut de gamme en aluminium. Buses et aiguilles en acier inoxydable.

DONNÉES TECHNIQUES

3300 GTO PRESSION

Poids	474 grammes	1.04 lbs
Dimensions	17,8 x 17,5 cm. (largeur poignée 1.9 cm.)	7 x 6.9 " (largeur poignée 0.75")
Connexion d'entrée d'air	BSP 1/4" Mâle	
Dépôt	Alimentation du produit par un réservoir sous pression ou pompe pneumatique	
Pression de travail recommandée	2 - 3 bar (29 - 43,5 psi)	
Niveau moyen de pression acoustique	80 dB	
Matériaux en contact avec le produit	Aluminium anodisé, aluminium chromé, POM, INOX, Téflon et Nylon	

Sagola 3300 GTO Pression

Corps

Corps en aluminium chromé et forgé. Pistolet léger mais d'une grande robustesse.

Rapport qualité / prix

Pistolet de fabrication de haut niveau avec des performances élevées à faible coût.

Chapeaux d'air

Chapeaux d'air en aluminium. Disponible en version EPA et HVLP. Très faible consommation d'air.

Principales nouveautés pistolet

01 SUPER LÉGER. TECHNOLOGIE -METAL TO METAL-.
Aucun joint d'étanchéité entre les composants.

02 CORPS EN ALUMINIUM FORGÉ à haute résistance.
REGISTRE DC 924667-0004 REGISTRE DE CONCEPTION.

03 NOUVELLES CHAPEAUX EN ALUMINIUM.
GTO HVLP / 3300 EPA

Taille de gouttelette ultra-fine et jets plus grands. Conçu pour toute pression. Avec usinage aérodynamique sur les cosses qui éliminent les turbulences et le recul de la peinture.

04 PRESSE-ÉTOUPE DE PRODUIT AUTOMATIQUE en une seule pièce.

Unique dans le marché. Il évite la manipulation et la rupture des étoupes et facilite son démontage pour un nettoyage intégral de la zone de peinture.

05 GÂCHETTE ERGONOMIQUE.

Fabriquée en acier inoxydable.
Réduit la fatigue.

06 BUSES ET À AIGUILLES.

Fabriquée en acier inoxydable.

07 SYSTÈME D'AXE UNIQUE.

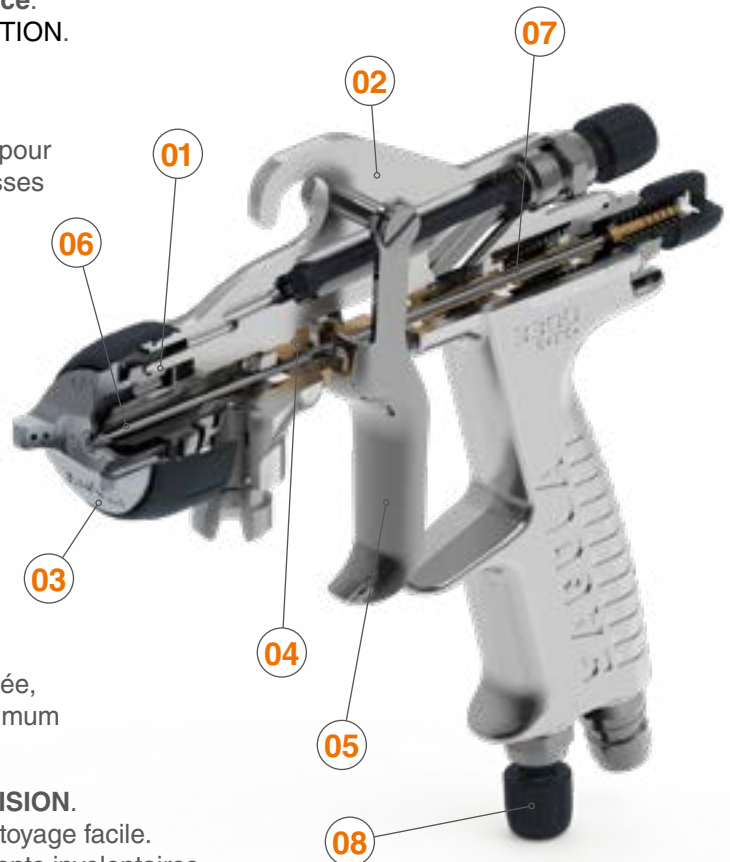
Héritage direct de la gamme Xtreme, conception simplifiée, fonctionnement synchronisé en toute circonstance, maximum réduction des pièces et de la maintenance.

08 RÉGULATEUR DE DÉBIT D'AIR DE HAUTE PRÉCISION.

Conception moderne sans bords tranchants pour un nettoyage facile. Plus grande précision de réglage. Éviter les désalignements involontaires.

09 RÉGULATEUR DE DÉBIT avec MANOMÈTRE.

Maintient la pression de travail dans les paramètres de la réglementation sur les émissions. (Échelle verte). Code 40000335



Sagola 3300 GTO Pression

Données techniques chapeaux 3300 GTO / Versions



Chapeau 3300 EPA. Versatilité et parfaite adaptation à tout type de projet de peinture industrielle. Finitions à haute brillance, apprêts ou peintures à haute viscosité.



SYSTÈME DE PEINTURE EPA

Application recommandée	Buse de fluid recommandé	Chapeau d'air	Consommation d'air à 2 bar	Pression recommandée	Distance d'application	Code Pistolet
FINITIONS DE HAUTE QUALITÉ	1.00	3300 EPA	250 L/min. (8,8 cfm)	1,5 - 2,0 bar (21,7 - 29 psi)		10152214
FINITIONS GÉNÉRALES APPRÊTS	1.20	3300 EPA	250 L/min. (8,8 cfm)	1,5 - 2,0 bar (21,7 - 29 psi)	18 - 20 cm. (7 - 7,9")	10152215
APPRÊTS	1.40	3300 EPA	250 L/min. (8,8 cfm)	1,5 - 2,0 bar (21,7 - 29 psi)		10152216



Chapeau 3300 HVLP. Système Sagola HVLP. Grande taille de jet. Faible pression de chapeau pour peindre plus près de la pièce et augmenter le taux de transfert. Finition lisse et uniforme pour économiser du temps et des consommables dans le processus de ponçage. Réduction du brouillard de pulvérisation (overspray).



SYSTÈME DE PEINTURE HVLP

Application recommandée	Buse de fluid recommandé	Chapeau d'air	Consommation d'air à 2 bar	Pression recommandée	Distance d'application	Code Pistolet
FINITIONS. BICOUCHES. COLORANTS	1.00	GTO HVLP	360 L/min. (12,71 cfm)	1,8 - 2,0 bar (26,1 - 29 psi)		10152210
FINITIONS GÉNÉRALES APPRÊTS	1.20	GTO HVLP	360 L/min. (12,71 cfm)	1,8 - 2,0 bar (26,1 - 29 psi)	18 - 20 cm. (7 - 7,9")	10152211
APPRÊTS ET FONDS	1.40	GTO HVLP	360 L/min. (12,71 cfm)	1,8 - 2,0 bar (26,1 - 29 psi)		10152212

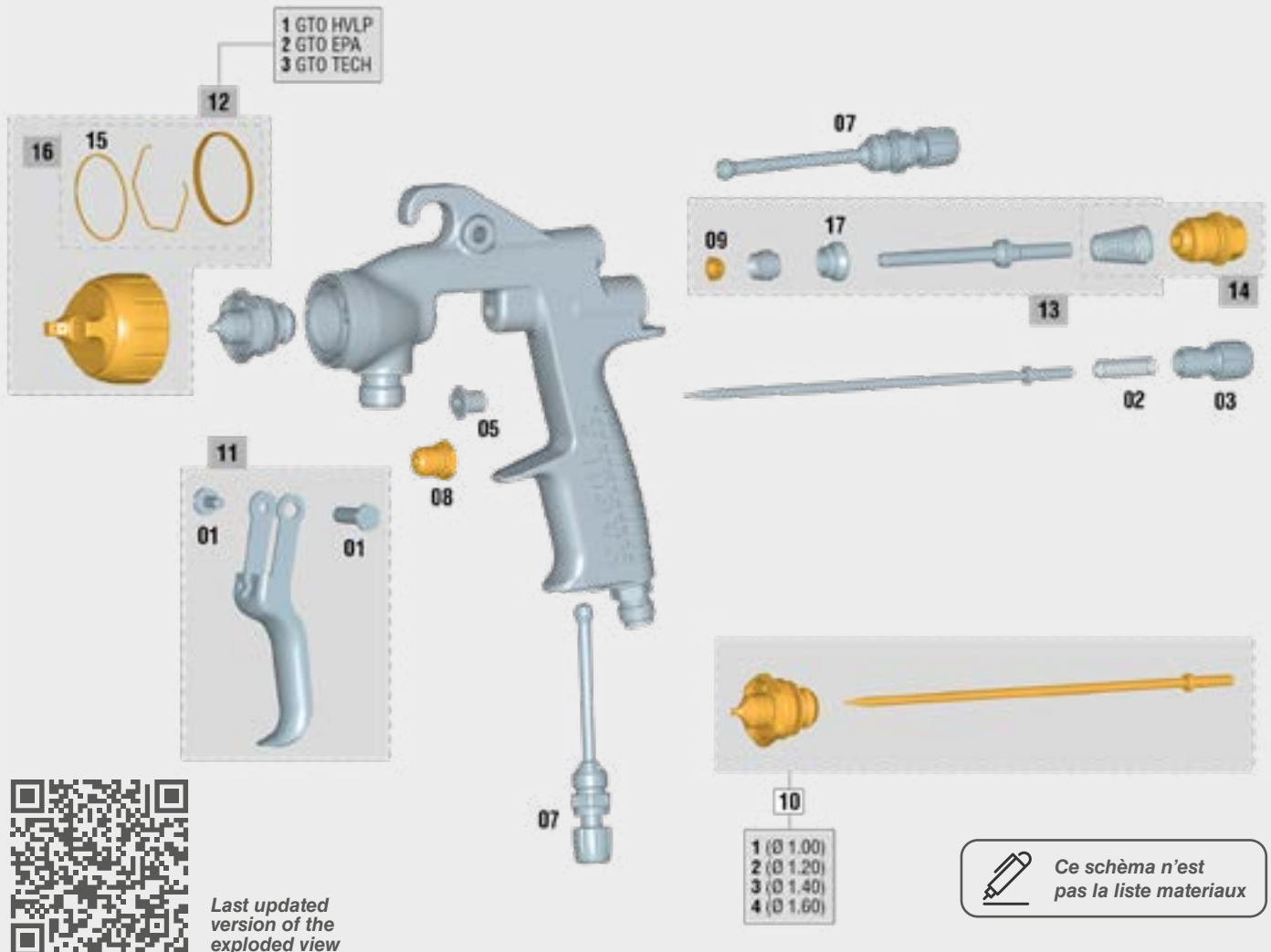
La **contribution du produit** et la **taille du éventail** dans les pistolets à pression sont directement liées à la pression du produit fixée par l'utilisateur, à la viscosité du produit et aux caractéristiques du tuyau. Par conséquent, une valeur de référence ne peut être établie.

Sagola 3300 GTO Pression

Éclatée Sagola 3300 GTO Pression

La Sagola 3300 GTO Pression est couverte par une garantie constructeur de **3 ans** de SAGOLA.

Veillez suivre la procédure d'entretien et de maintenance recommandée comme prescrit dans les manuels d'utilisation.



Last updated
version of the
exploded view

On appelle pièces critiques celles qui peuvent arrêter le travail d'une pistolet: pièces d'usure, joints, joints d'étanchéité,... La conception des pistolets Sagola propose **UNIQUEMENT 6 PIÈCES CRITIQUES** (■). Seulement 6 références en magasin pour assurer un SAV 100% efficace.

LISTE DES PIÈCES 3300 GTO Pression

Non.	Code	Description
01	56418429	Kit vis + axe gâchette (court)
02	56410072	Ressort + piton d'arrêt
03	57810342	Volant régulateur de produit (noir)
05	51910608	Bague guidage gâchette
07	56415254	Régulateur de débit d'air
08	57212211	Kit presse-étoupes
09	56418494	Joint de valve à air (6 unités)
10/1	10011187	Kit buse + aiguille Ø 1.00 Série 3300 Pro
10/2	10011180	Kit buse + aiguille Ø 1.20 Série 3300 Pro
10/3	10011181	Kit buse + aiguille Ø 1.40 Série 3300 Pro
10/4	10011182	Kit buse + aiguille Ø 1.60 Série 3300 Pro

LISTE DES PIÈCES 3300 GTO Pression

Non.	Code	Description
11	56418637	Kit gâchette complet
12/1	56418477	Chapeau GTO HVLP
12/2	56418645	Chapeau GTO EPA
12/3	56418551	Chapeau GTO TECH
13	56418664	Kit valve d'air
14	56418701	Boîte guide + ressort
15	56418682	Joint chapeau d'air (5 unités)
16	56418679	Kit joint chapeau d'air
17	54110012	Siège de vanne d'air

Mini Xtreme Pression

Corps en aluminium forgé et anodisé de haute résistance.

Idéal pour la peinture des châssis et des structures.

Parfaite ERGONOMIE: Idéal pour le travail dans les zones difficiles d'accès qui nécessitent beaucoup de mouvement du poignet.

Mini Xtreme

Possibilités illimitées en 347g

Sa taille compacte fait de ce pistolet le choix idéal pour travailler dans des zones difficiles d'accès. Convient également pour les travaux de réparation localisée ou le lettrage. Réduction du brouillard (Overspray) et parfaite définition de la zone de travail.



Chapeau Mini EPA



Chapeau Mini VIT



Chapeau Mini HVLP

DONNÉES TECHNIQUES

DONNÉES TECHNIQUES		MINI XTREME PRESSION
Poids	347 grammes	0,765 lbs
Dimensions	15,8 X 1,8 X 16,5 cm.	6,22 x 0,71 x 6,49 "
Connexion d'entrée d'air	BSP 1/4" Mâle	
Connexion d'entrée de produit	BSP 3/8" Mâle	
Dépôt	Alimentation du produit par un réservoir sous pression ou pompe pneumatique	
Pression de travail recommandée	2 - 3 bar (29 - 43,5 psi)	
Niveau moyen de pression acoustique	80 dB	
Matériaux en contact avec le produit	Aluminium anodisé, POM, INOX, Téflon et Nylon	

Mini Xtreme Pression

Principales nouveautés pistolet

01 BUSES DV Fabriqué en acier inoxydable. Vitesse maximale d'application.

02 CHAPEAUX Fabriqué en duralumin à haute résistance et léger. Systèmes EPA y HVLP. Entièrement interchangeable. 4 chapeaux compatibles avec toutes les tailles de buses disponibles. Chapeau HVLP à transfert élevé. Conçu dans le respect des normes environnementales les plus exigeantes. Aucun réducteur de pression dans le corps du pistolet. Passer d'un système conventionnel à HVLP simplement en changeant la buse. Deux chapeaux EPA à transfert élevé.

03 VALVE D'AIR "SOFT FLOW". Il obtient une excellente douceur de gâchette même avec une pression d'air élevée. Aucune perte de pression entre le 1er et le 2ème étage de gâchette. Économisez de la peinture en régulant la pression d'air avec la gâchette partiellement tirée (1ère étape).

04 ANNEAUX D'IDENTIFICATION DES COULEURS. Parfait pour la différenciation des pistolets à feu lorsqu'il y a plusieurs peintres. (COLOR CODE)

05 CORPS D'ALUMINIUM FORGÉ ANODISÉ haute résistance de seulement 347 grammes.

06 PRESSE-ÉTOUPE DE PRODUIT AUTOMATIQUE de haute durabilité. Une pièce. Corps en acier inoxydable au format de changement rapide. Il évite la manipulation et la rupture des étoupes et facilite son démontage.

07 RÉGULATEUR D'ENTRÉE D'AIR. Design moderne sans bords, facilite le nettoyage. Plus grande précision de régulation. Idéal pour un réglage rapide.

AVANT-GARDE TECHNOLOGIQUE "METAL TO METAL". Technologie de très haute mécanisation. Le seul pistolet sur le marché de la carrosserie fabriqué sans aucun type de joint, ni à l'intérieur ni à l'extérieur, dans les fermetures entre l'air et la peinture. Minimisation du nombre de pièces de rechange.



ANNEAUX D'IDENTIFICATION DES COULEURS



RÉGULATEUR DE DÉBIT D'AIR

Le régulateur de pression RC1 est le parfait allié pour réguler précisément la pression de pulvérisation. Serrer à la main, aucune clé nécessaire. Fermeture parfaite. Pas besoin de téflonner l'entrée d'air du pistolet. (voir page 78)



Mini Xtreme Pression

Données techniques chapeaux Mini Xtreme / Versions



Chapeau Mini HVLP. Nos chapeaux HVLP garantissent une réduction du brouillard de pulvérisation, ce qui signifie une augmentation du taux de transfert. La pulvérisation à basse pression permet également un alignement parfait de la particule de métal.



SYSTÈME DE PEINTURE HVLP

Application recommandée	Buse de fluid recommandé	Chapeau d'air	Consommation d'air à 2 bar	Pression recommandée	Distance d'application	Code Pistolet
SPÉCIAL ÉMAUX	0.80	Mini HVLP	335 L/min. (11,83 cfm)	2,0 - 3,0 bar (29 - 43,5 psi)		10111901
FINITIONS. FAIBLE BROUILLARD	1.00	Mini HVLP	335 L/min. (11,83 cfm)	2,0 - 3,0 bar (29 - 43,5 psi)	12 - 15 cm. (4,72 - 5,9")	10111902
FINITIONS ET APPRÊTS. VITESSE MAXIMALE	1.20	Mini HVLP	335 L/min. (11,83 cfm)	2,0 - 3,0 bar (29 - 43,5 psi)		10111903



Chapeau Mini EPA / Mini VIT. Versatilité et adaptation parfaite à tout type de projet de peinture industrielle. Finitions à haute brillance, apprêts ou peintures à haute viscosité. Sa consommation d'air soutenue, ainsi que les pourcentages élevés de transfert de produit, font des aircaps EPA de SAGOLA le système le plus équilibré du marché.



SYSTÈME DE PEINTURE EPA

Application recommandée	Buse de fluid recommandé	Chapeau d'air	Consommation d'air à 2 bar	Pression recommandée	Distance d'application	Code Pistolet
ESTOMPÉS, COLORANTS, BICOUCHES	0.80	Mini EPA	190 L/min. (6,71 cfm)	2,0 - 3,0 bar (29 - 43,5 psi)		10111904
FINITIONS. HAUTE QUALITÉ	1.00	Mini EPA	190 L/min. (6,71 cfm)	2,0 - 3,0 bar (29 - 43,5 psi)	18 - 20 cm. (7 - 7,9")	10111905
FINITIONS. GRANDE VITESSE	1.20	Mini EPA	190 L/min. (6,71 cfm)	2,0 - 3,0 bar (29 - 43,5 psi)		10111906
COLORANTS ET MÉTALLISÉS	0.80	Mini VIT	375 L/min. (13,24 cfm)	2,0 - 3,0 bar (29 - 43,5 psi)		10111907
FINITIONS. HAUTE QUALITÉ	1.00	Mini VIT	375 L/min. (13,24 cfm)	2,0 - 3,0 bar (29 - 43,5 psi)	18 - 20 cm. (7 - 7,9")	10111908
APPRÊTS, FONDS	1.20	Mini VIT	375 L/min. (13,24 cfm)	2,0 - 3,0 bar (29 - 43,5 psi)		10111909

La contribution du produit et la taille de l'éventail dans les pistolets à pression sont directement liées à la pression du produit fixée par l'utilisateur, à la viscosité du produit et aux caractéristiques du tuyau. Par conséquent, une valeur de référence ne peut être établie.

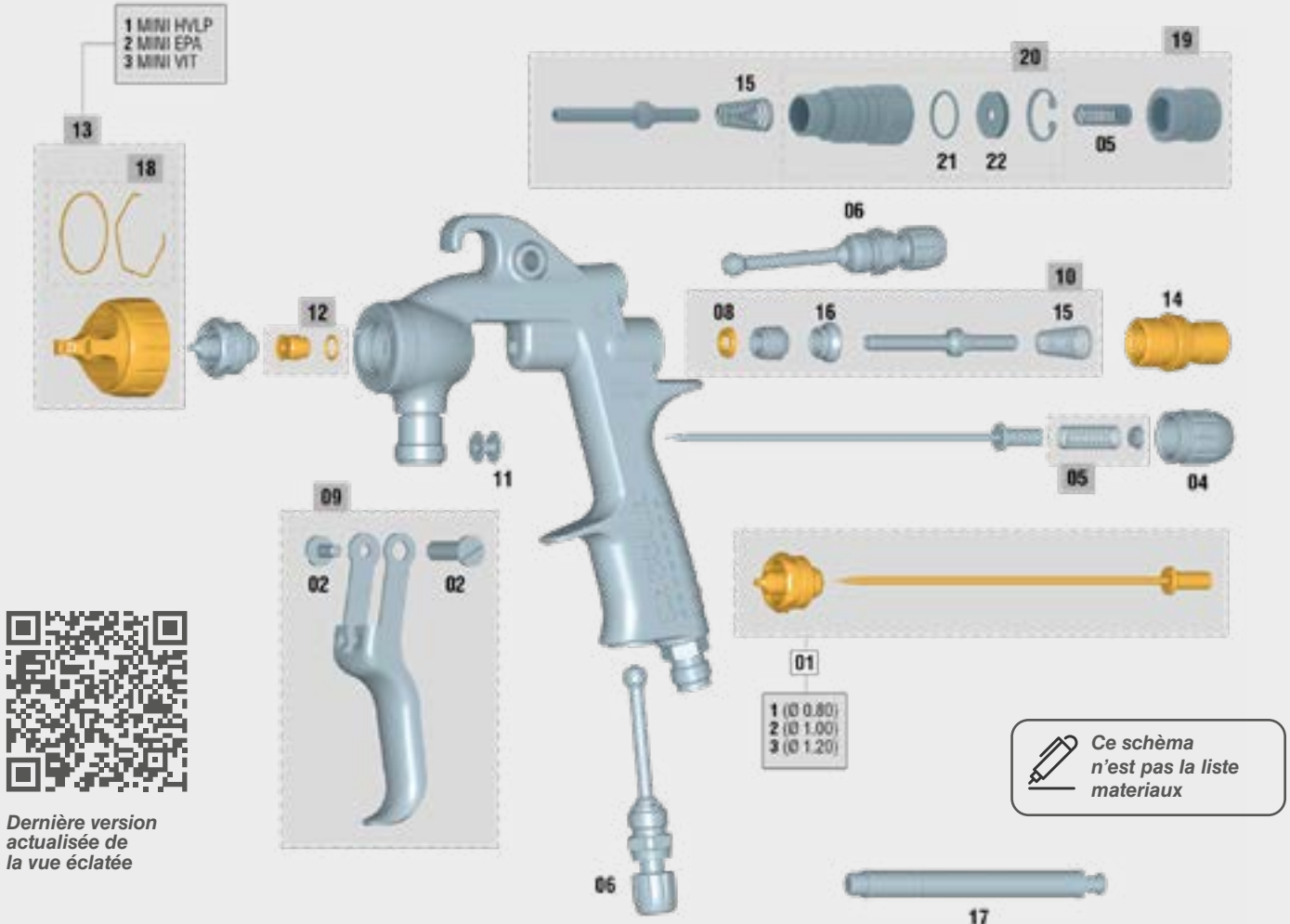


Mini Xtreme Pression

Éclatée Sagola Mini Xtreme Pression

La Sagola Mini Xtreme Pression est couverte par une garantie constructeur de **3 ans** de SAGOLA.

Veillez suivre la procédure d'entretien et de maintenance recommandée comme prescrit dans les manuels d'utilisation.



Dernière version actualisée de la vue éclatée

On appelle pièces critiques celles qui peuvent arrêter le travail d'une pistolet: pièces d'usure, joints, joints d'étanchéité,... La conception des pistolets Sagola propose **UNIQUEMENT 6 PIÈCES CRITIQUES** (). Seulement 6 références en magasin pour assurer un SAV 100% efficace.

LISTE DES PIÈCES Mini Xtreme Pression

Non.	Code	Description
01/1	10011200	Kit buse + aiguille 0.80 Série Mini
01/2	10011201	Kit buse + aiguille 1.00 Série Mini
01/3	10011202	Kit buse + aiguille 1.20 Série Mini
02	56418429	Kit vis + axe gâchette (court)
04	57810340	Volant régulateur de produit
05	56410043	Ressort + piton d'arrêt
06	56415252	Régulateur de débit d'air et jet
08	56418441	Joint de valve à air (6 unités)
09	56418637	Kit gâchette complet
10	56418644	Kit valve d'air
11	51910605	Bague guidage gâchette
12	56418034	Kit presse-étoupes

LISTE DES PIÈCES Mini Xtreme Pression

Non.	Code	Description
13/1	56418526	Chapeau Mini HVLP
13/2	56418525	Chapeau Mini EPA
13/3	56418560	Chapeau Mini VIT
14	56411623	Boîte guide aiguille produit
15	54710312	Ressort conique 10,6 x 6,7 x 29 x 1,05
16	54110012	Siège de valve à axe unique
17	50210214	Clé de montage de valve
18	56418680	Kit joint chapeau d'air
19	56418697	Ultrasoft valve kit
20	56417419	Subassembly Ultrasoft valve body
21	54250818	FFKM O-ring Ø15 x 1.5
22	52710061	Ultrasoft valve plunger body

Pressure Pots

Elcometer pressure pots come into their own when pumping equipment demands the maximum durability and minimum maintenance, even with the most abrasive paints (enamels, ceramic and vitro-ceramic clears, cast iron effect, pastes...) or corrosive products (dyes, waterborne paints...).

Adapté à tout type de peinture

En aluminium ou en inox, la gamme de réservoirs sous pression Sagola convient aussi bien aux peintures à l'eau qu'aux solvants, aux produits abrasifs, aux apprêts à haute viscosité ou aux teintures fluides. Consultez notre gamme, il existe une configuration pour votre produit.

Sortie supérieure

Les réservoirs à pression de sortie de produit supérieurs de Sagola minimisent les tâches de nettoyage. Évitez de verser de la peinture dans le bidon en utilisant l'un de nos réservoirs en aluminium interchangeables ou en insérant directement le seau de peinture. Retirez-le simplement après la peinture et le pot sous pression est presque propre.



Ne nécessite pas d'entretien

Un processus de nettoyage adéquat suffit à entretenir le pot sous pression Sagola. Il n'y a pas de pièces d'usure à l'intérieur, alors concentrez-vous sur l'obtention d'une bonne finition.

Caractéristiques haut de gamme

Deux régulateurs de haute précision, diverses options de mélangeur : manuel, rotatif pneumatique, alternatif pneumatique ; soupape de surpression, matériaux de haute qualité,... Les pots sous pression de Sagola sont conçus et fabriqués selon les normes de qualité les plus élevées.

Accessoires pour la gamme de pots sous pression Sagola



Tuyau d'air et de produit

Tuyau d'air antistatique 8 x 15 mm. et tuyau de produit 6 x 8 mm. avec couverture de protection en nylon. Tuyau léger et résistant. (voir page 143)

Version
1.8 m. (5,9 ft) tuyau d'air et tuyau de produit avec couverture
5 m. (16,4 ft) tuyau d'air et tuyau de produit avec couverture
7,5 m. (24,6 ft) tuyau d'air et tuyau de produit avec couverture
10 m. (32,8 ft) tuyau d'air et tuyau de produit avec couverture
15 m. (49,2 ft) tuyau d'air et tuyau de produit avec couverture
20 m. (65,6 ft) tuyau d'air et tuyau de produit avec couverture

Préambule

La gamme de **réservoirs sous pression** de Sagola est la meilleure option pour les projets de grande surface où un bon équilibre entre vitesse d'application, qualité de finition et nettoyage facile est requis.

Fabriqué en acier inoxydable ou en aluminium avec des régulateurs de haute précision, plusieurs options de

mélangeur (manuel, pneumatique...) et une sortie de produit supérieure ; un système extrêmement facile à nettoyer et à entretenir.

Versions en 2,5 et 10 litres de capacité. Augmentez votre productivité en éliminant le temps perdu à remplir le réservoir du pistolet.

Principaux éléments d'un réservoir sous pression

01 CUVE OU RESERVOIR Fabriqué en acier inoxydable ou en aluminium. Très robuste et facile à nettoyer.

02 COUVERCLE DE RÉSERVOIR fabriqué en acier inoxydable ou en aluminium. Étanchéité de qualité pour éviter les fuites.

03 VANNE DE SORTIE DE PRODUIT.

Vanne à bille pour ouvrir ou fermer la sortie du produit.

04 AGITATEUR MANUEL DE PRODUITS. (Optionnel)

Agitateur pour l'homogénéisation du produit.

05 ENTRÉE D'AIR.

Entrée d'air 1/4".

06 RÉGULATEUR DE PRESSON DU PISTOLET.

Contrôle de précision de la pression des pistolets.

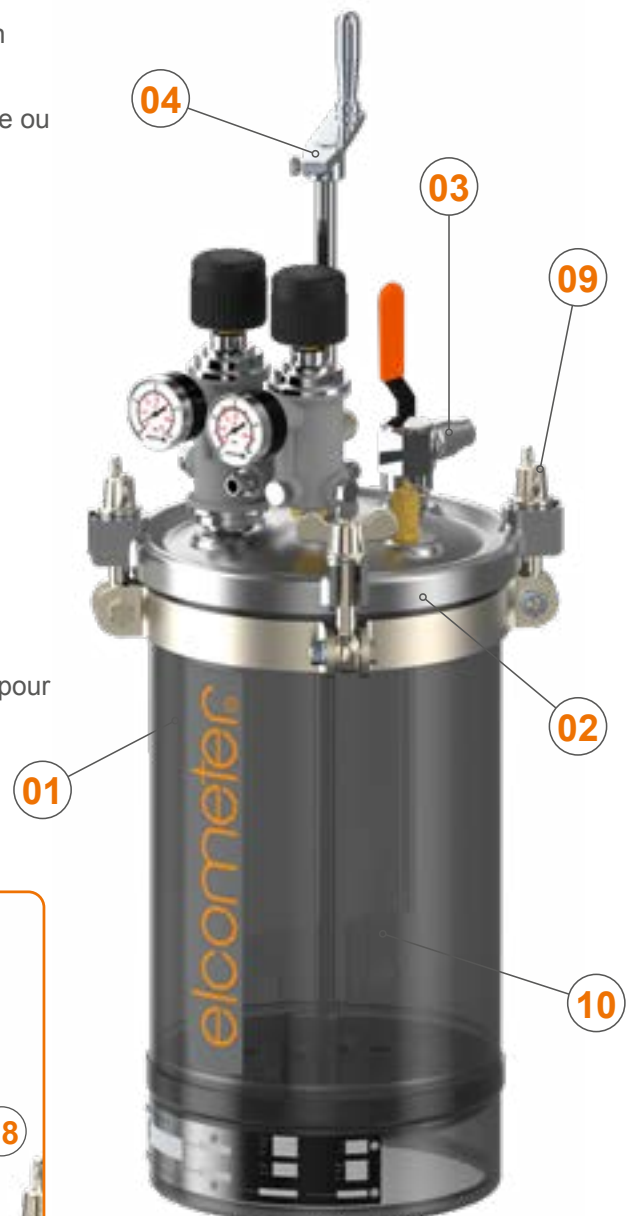
07 RÉGULATEUR DE PRESSON DE RÉSERVOIR.

Manomètre de haute qualité.

08 VANNE DE DÉCHARGE. Vanne de décharge de pression.

09 COLLIER DE SERRAGE. Colliers de serrage très robustes pour fermer la chaudière.

10 LAMES D'AGITATEUR. (Optionnel)



Elcometer P10T

La gamme de réservoir à pression Elcometer se caractérise par un fonctionnement simple et un entretien minimal pour rendre un grand service au peintre professionnel.

Finitions de la plus haute qualité pour les industries de remise en peinture de véhicules industriels.

Le réservoir à pression Elcometer P10T est fabriquée en acier inoxydable, étant un produit très robuste.

La capacité du réservoir est de 10 litres. Comprend un agitateur manuel de produit. La sortie du produit se trouve dans la partie supérieure de réservoir à pression.

Double régulation de haute précision et robustesse, avec vanne de décharge.

Valable pour les produits à base d'eau et de solvant. Idéal pour la carrosserie industrielle et l'industrie nautique.

RÈGLEMENTS:

SPAIN: AP 1070 FBZ 2330

FRANCE: CODAP

GREAT BRITAIN: British standard 1101-1977

GERMANY: A.D. Merkblätter

ATEX  2 II GX

*Elcometer P10T
avec agitateur
pneumatique
(optionnel)*



DONNÉES TECHNIQUES

Elcometer P10T

Poids	11,2 Kilogrammes	24,7 lbs
Dimensions (avec agitateur)	20,8 x 20,8 x 68,3 cm.	8,2 x 8,2 x 26,9 "
Capacité de réservoir	10 litres	338,14 fl oz.
Pression d'entrée d'air maximale	4 bar	58 psi
Connexion d'entrée d'air	BSP 1/4" Mâle	
Connexion d'entrée de produit	BSP 3/8" Mâle	
Plage de régulateur de pression d'air	0 - 8 bar	0 - 116 psi
Plage de régulateur de pression de produit	0 - 4 bar	0 - 58 psi
Matériaux en contact avec le produit	Acier inoxydable, POM, NBR et bronze	



Pistolet aérographe à pression spécial pour travaux industriels. Finitions de haute qualité. Vitesse d'application et productivité maximales.

VERSIONS / ACCESSOIRES

Description	Code
Réservoir sous pression Elcometer P10T (agitateur manuel)	PP10T-MA
Réservoir sous pression Elcometer P10T (agitateur pneumatique)	PP10T-R
Equipement complet de peinture Elcometer P10T Inclut un pistolet à pression X 4100 Series 1.20 [XT01 B] et 5 m. (16,4 ft) tuyaux d'air et de produit.	PP10TMA-X41-XT01B12
Agitateur pneumatique	PT56410118
Réservoir interchangeable 10 litres en Acier Inoxydable	PT52411607
Réservoir interchangeable jetable à usage unique. 10 unités	PT52411616

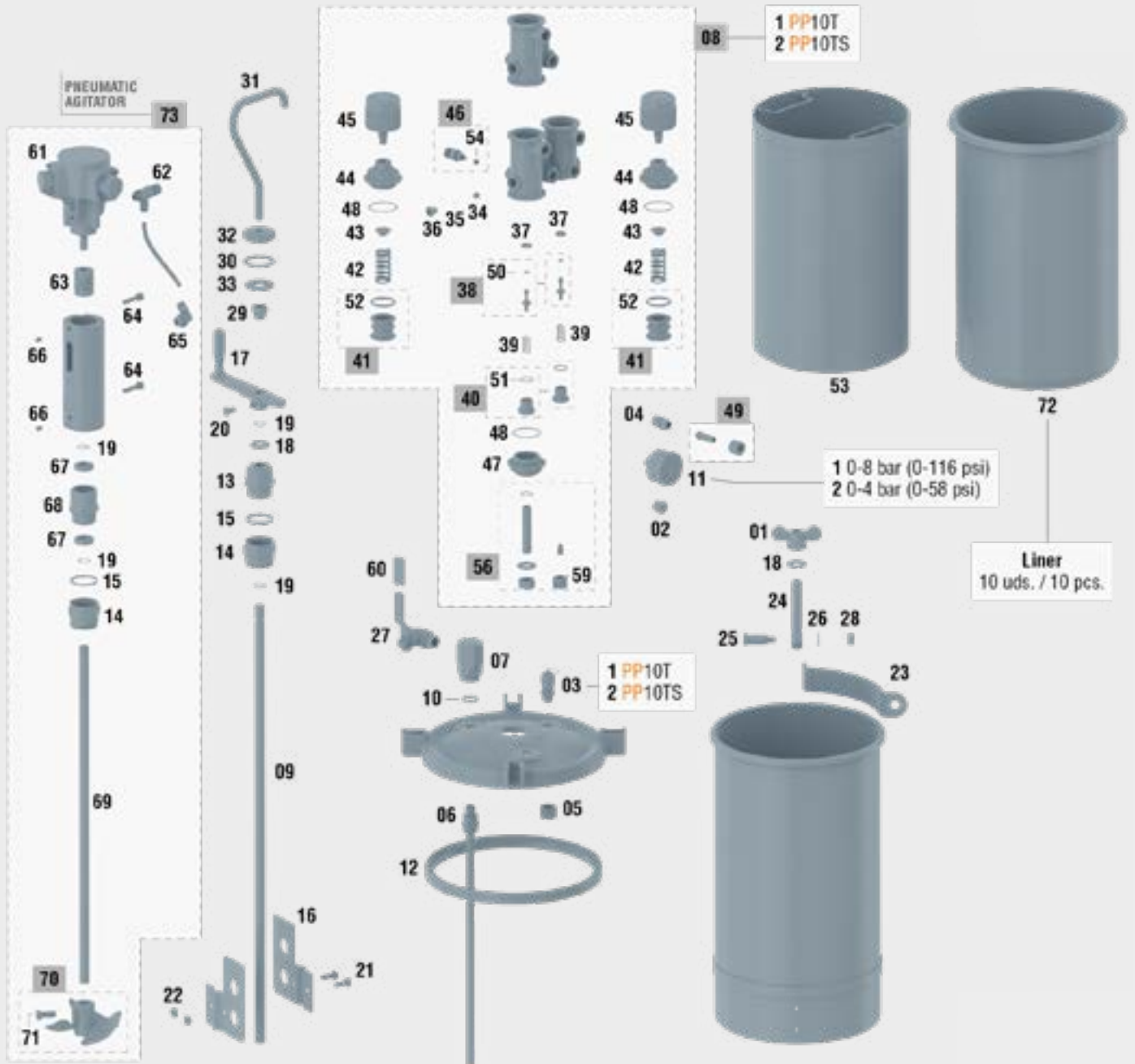


Tuyau d'air antistatique 8 x 15 mm. et tuyau de produit 6 x 8 mm. avec couvercle en Nylon. Tuyau léger et résistant.

Elcometer P10T

Éclatée Réservoir sous pression Elcometer P10T

Le Réservoir sous pression Elcometer P10T est couvert par une garantie constructeur de **3 ans** de SAGOLA. Veuillez suivre la procédure d'entretien et de maintenance recommandée comme prescrit dans les manuels d'utilisation.



Elcometer P10T

SAGOLA est synonyme de qualité et service. Pour cette raison SAGOLA offre une garantie totale de service de pièces et rechanges pour le parfait entretien de tous ses produits vendus même il y a plus de 10 ans.

LISTE DES PIÈCES**Elcometer P10T**

Non.	Code	Description
01	54410101	Poignée de fermeture du réservoir
02	55712108	Raccord bouchon 1/4" x19 M
03/1	56456801	Valve de sécurité 4 bar 1/4" x19
03/2	57550904	Valve de sécurité 7 bar 1/4" x19
04	55710316	Raccord 1/4"x19 M - 1/4"x19 M (chicler)
05	87460505	Écrou raccord 1/4" x19
06	56417131	Tube de sortie supérieur 10 L
07	51610611	Tête tube sortie de produit
08/1	56415109	Régulateur de pression double
08/2	56415110	Régulateur de pression simple
09	53111018	Axe de agitateur
10	54210263	Joint de fermeture sortie produit
11/1	54550022	Manomètre 8 1/4" arrière centré
11/2	54550007	Manomètre 8 1/4" arrière centré
12	54210269	Joint de fermeture
13	51910227	Casque guide axe agitateur
14	56410068	Écrou axe agitateur
15	54210272	Joint d'étanchéité de support
16	50410211	Palme agitateur (inox)
17	54410204	Poignée de agitateur manuel
18	50850003	Rondelle DIN 125 ST Ø13 galvanisée
19	50650301	Anneau élastique E-12
20	57251002	Vis DIN 933 M 6x10 galvanisée
21	57251004	Vis DIN 933 M 6x15 inoxydable
22	57450905	Écrou DIN 934 M 6x100 inoxydable
23	51510209	Bride fermeture réservoir
24	53110308	Vis à oeil bride
25	57210016	Vis d'axe à bride
26	50850405	Rondelle DIN 125 Ø 8,4 galvanisée
27	57550110	Vanne à bille M/M 3/8" poignée
28	57450909	Écrou DIN 934 M 8x125 galvanisée
29	57451005	Écrou DIN 1587 M 10x150 inoxydable
30	54210270	Joint d'étanchéité support
31	54410203	Poignée de transport
32	51910226	Bouchon de fermeture couvercle
33	50850018	Rondelle spécial 11 x 35 x 3 inoxydable

LISTE DES PIÈCES**Elcometer P10T**

Non.	Code	Description
34	57510003	Vanne de fermeture anti-retour régulateur
35	54710215	Ressort cylindrique 6,8 x 12 x 0,3
36	55712159	Raccord bouchon anti-retour régulateur
37	50810209	Rondelle de blocage régulateur
38	56410021	Piston d'arrêt régulateur de pression
39	54710233	Ressort cylindrique 10,8 x 27 x1,2
40	56414906	Raccord capuchon inférieur
41	56414715	Piston régulateur d'air
42	54710254	Ressort cylindrique 20 x 41 x 3,25
43	51911517	Bague d'arrêt ressort de régulateur
44	57411305	Écrou bouchon régulateur de pression
45	57810327	Volant régulateur pression d'air avec axe
46	56415802	Ensemble d'échappement régulateur
47	57411208	Écrou de fixation du régulateur
48	54250975	Joint torique 32 x 2 nitrile
49	56414908	Raccord de tuyau 8 mm. + écrou 1/4"
50	54251001	Joint torique 3,68 x 1,80 viton
51	54250939	Joint torique 14 x 2 nitrile
52	54251003	Joint torique 24,99 x 3,53 viton
53	52411607	Réservoir interchangeable 10 L (inox)
54	54210217	Joint de fermeture
56	56410074	Kit d'accouplement régulateur
59	53610201	Filtre bronze poreux
60	53810025	Poignées de soupape en caoutchouc
61	10510301	Moteur rotatif pneumatique 1/4 CV
62	57510020	Micro régulateur de débit bidirectionnel 1/8"
63	55750029	Raccord flexible en aluminium Ø12x10
64	57250806	Vis M6 bleuie
65	55751801	Raccord or. 1/4" à tube 6 mm + rondelle
66	87261810	Goupille DIN 916 M 6 X 8
67	56050021	Roulement à billes rigide
68	51910237	Douille arbre pot sous pression 10L
69	53111025	Arbre pot sous pression 10L longueur 438mm
70	50410003	Axe rotatif hélice en nylon
71	57251099	Vis hexagonale BSW 5/16" - 18 x 3/4"
72	52411616	Réservoir interchangeable 10L. Liner (10 pcs)
73	56410118	Kit moteur pneumatique



**Nettoyer le réservoir correctement.
Aucun outil en métal. Seulement
des brosses.**

Sagola 610



Réservoir sous pression SAGOLA avec une capacité de réservoir de 10 litres.

Corps de réservoir en acier et couvercle en aluminium. Il intègre une poignée supérieure pour la fixation et le transport.

Inclut une double régulation de haute précision avec des manomètres robustes. Vanne de décharge de pression. Sortie de produit supérieure.

Réservoir sous pression valable pour l'application de peintures à viscosité moyenne-basse. Valable pour les produits à base de solvant.

RÈGLEMENTS:

2014/68/EU

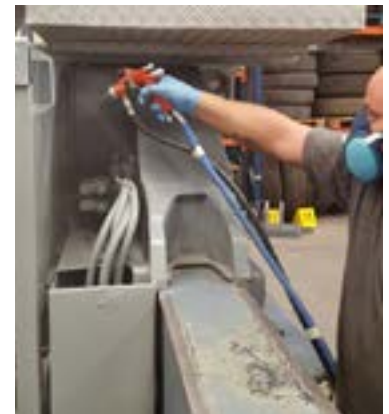
Certificat Module D1 N°: 01 202 TVN/Q-05 0113

ASME Sec. VIII Div. I, 2004 Ed.

ISO 9606-1:2012, ISO 15614-1:2004

DONNÉES TECHNIQUES**SAGOLA 610**

Poids	12,6 Kilogrammes	27,78 lbs
Dimensions (avec poignée)	25 x 25 x 38,5 cm.	9,8 x 9,8 x 15,16 "
Capacité de réservoir	10 litres	338,14 fl oz.
Pression d'entrée d'air maximale	4 bar	58 psi
Connexion d'entrée d'air	BSP 1/4" Mâle	
Connexion d'entrée de produit	BSP 3/8" Mâle	
Plage de régulateur de pression d'air	0 - 8 bar	0 - 116 psi
Plage de régulateur de pression de produit	0 - 4 bar	0 - 58 psi
Plage de température de travail	0 - 50 °C	32 - 122 °F
Matériaux en contact avec le produit	Acier, aluminium, POM et Téflon	

**VERSIONS**

Description	Code
Réservoir sous pression 610	4000273
Équipement complet de peinture 610	
Inclut un pistolet à pression 3300 GTO 1.40 [EPA] et 5 m. (16,4 ft) tuyaux d'air et de produit.	10540798



Pistolet à pression haute performance avec grande taille de jet. Grande vitesse d'application. Chapeau d'air à transfert élevé.

Tuyau d'air antistatique 8 x 15 mm. et tuyau de produit 6 x 8 mm. avec couvercle en Nylon. Tuyau léger et résistant.

Elcometer PP2-5T

Réservoir sous pression SAGOLA de petites dimensions avec poignée supérieure pour un transport facile.

Corps et couvercle de réservoir sous pression en aluminium.

Inclut un régulateur de pression avec manomètre. Vanne de décharge de pression. Sortie de produit supérieure.

La capacité du réservoir est de 2,5 litres.

Réservoir sous pression valable pour l'application de peintures à viscosité moyenne-basse. Valable pour les produits à base de solvant.

RÈGLEMENTS:

2014/68/UE

**DONNÉES TECHNIQUES****Elcometer PP2-5T**

Poids	1,8 Kilogrammes	4,02 lbs
Dimensions (avec poignée)	16,5 x 16,5 x 38,5 cm.	6,5 x 6,5 x 15,16 "
Capacité de réservoir	2,5 litres	84,5 fl oz.
Pression d'entrée d'air maximale	3,4 bar	50 psi
Connexion d'entrée d'air	BSP 1/4" Mâle	
Connexion d'entrée de produit	BSP 3/8" Mâle	
Plage de régulateur de pression d'air	0 - 6 bar	0 - 80 psi
Plage de température de travail	0 - 50 °C	32 - 122 °F
Matériaux en contact avec le produit	Aluminium anodisé, INOX et NBR	

**VERSIONS**

Description	Code
Réservoir sous pression Elcometer PP2-5T	PP2-5T
Equipement complet de peinture Elcometer PP2-5T Inclut un pistolet à pression X 4100 Series 1.20 [XT01 B] et 1,8 m. (5,9 ft) tuyaux d'air et de produit.	PP2-5T-X41-XT01B14



Pistolet à pression haute performance avec grande taille de jet. Grande vitesse d'application. Chapeau d'air à transfert élevé.



Tuyau d'air antistatique 8 x 15 mm. et tuyau de produit 6 x 8 mm. avec couvercle en Nylon. Tuyau léger et résistant.

Sagola 610 / Elcometer PP2-5T

Éclatée Sagola 610 / Elcometer PP2-5T

Le Réservoir sous pression Sagola 610 / Elcometer PP2-5T sont couverte par une garantie constructeur de **3 ans** de SAGOLA. Veuillez suivre la procédure d'entretien et de maintenance recommandée comme prescrit dans les manuels d'utilisation.

Sagola and Elcometer sont synonyme de qualité et service. Pour cette raison Sagola and Elcometer offre une garantie totale de service de pièces et rechanges pour le parfait entretien de tous ses produits vendus même il y a plus de 10 ans.



Dernière version actualisée de la vue éclatée



Dernière version actualisée de la vue éclatée

LISTE DES PIÈCES

610

Non.	Code	Description
01	56410077	Groupe régulation pression
02	57550112	Vanne de fermeture 1/4" M - 3/8" M
04	56418496	Kit poignée de transport
05	56418497	Kit de fermeture réservoir (4 unités)
06	56417505	Valve de décharge de pression
07	56456801	Valve de sécurité
08	54210279	Joint de fermeture réservoir
09	54550025	Manomètre (bar/psi) 1/4" latéral Ø52
10	56414922	Kit raccords d'extension groupe régulateur
11	49000731	Tête tube sortie produit
12	49000732	Tube sortie produit

LISTE DES PIÈCES

Elcometer PP2-5T

Non.	Code	Description
01	49000627	Kit de fermeture réservoir
02	49000628	Kit tube sortie produit
03	49000629	Valve de décharge de pression
04	49000630	Valve de sécurité pression
05	49000631	Régulateur de pression
06	84560002	Manomètre (bar/psi) 1/4" latéral Ø52
07	11000101	Connexion 1/4" M-M (2 unités)
08	57510019	Robinet de sortie de produit 1/4" M - 3/8" M
09/1	56418708	Ensemble tuyaux air + produit 1,5 m.
09/2	56414128	Ensemble tuyaux air + produit 1,8 m.
10	53810025	Poignées de valve en caoutchouc



Nettoyer le réservoir correctement. Aucun outil en métal. Seulement des brosses.

Pompes pneumatiques

Haut débit, haut exigence. Manipulation simple et faible consommation d'air avec de hautes performances.

Versions spéciales

Outre les versions standards, nous proposons deux versions spéciales:

Version double sortie: Version avec double sortie de produit pour l'utilisation simultanée de deux pistolets.

Version peinture 2K: Version avec deux sondes d'absorption pour travailler avec des produits 2K. (Rapport de mélange 1:1)



Version spéciale
Double sortie de produit



Version spéciale
2k produits

Tuyau d'air et de produit

Tuyau d'air antistatique 8 x 15 mm. et tuyau de produit 6 x 8 mm. avec couvercle en Nylon. Tuyau léger et résistant. (voir page 143)

Version
1,8 m. (5,9 ft) tuyau d'air + tuyau de produit + couvercle
5 m. (16,4 ft) tuyau d'air + tuyau de produit + couvercle
7,5 m. (24,6 ft) tuyau d'air + tuyau de produit + couvercle
10 m. (32,8 ft) tuyau d'air + tuyau de produit + couvercle
15 m. (49,2 ft) tuyau d'air + tuyau de produit + couvercle
20 m. (65,6 ft) tuyau d'air + tuyau de produit + couvercle

Différentes options de configuration

Choisissez la version la plus adaptée à vos travaux:

Châssis: version chariot ou murale.

Absorption : Tuyau d'absorption ou réservoir à gravité 5L.

Tout type de produit

Convient aux produits à base d'eau ou à base de solvants... basecoat, laques transparentes, apprêts, mastics,...

Tout produit avec n'importe quelle viscosité ou densité. Kit spécial pour produits abrasifs.



Preambule

Elcometer's range of **pneumatic double diaphragm pumps** is the best option for those bodywork industries with very demanding jobs.

Free flows of up to 40 L/min. Possibility of working with several guns at the same time.

Ideal for serial work sessions where production can not be stopped to refill a can or a pot.

Pièces principales d'une pompe à double membrane

01 SONDE D'ABSORPTION.

02 RÉSERVOIR À GRAVITÉ (ACCESSOIRE).

Code 30090399.

03 ENTRÉE DE PRODUIT.

04 SORTIE DU PRODUIT. 3/8"

05 RÉGULATEUR DE PRESSION D'AIR (Équipement).

06 RÉGULATEUR DE PRESSION D'AIR (Pistolet).

07 FILTRE ANTI-PULSATIONS.

08 RÉGULATEUR DE PRESSION DE PRODUIT.

09 CONDUIT DE RETOUR DES PRODUITS (Purge).

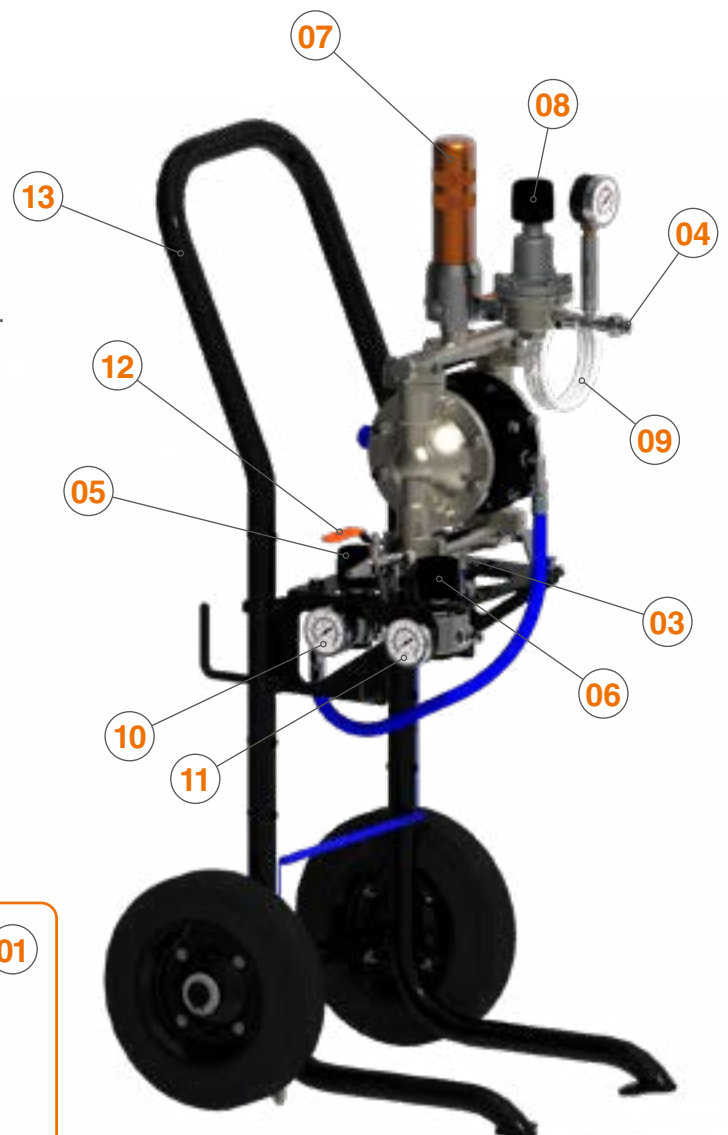
10 MANOMÈTRE DE PRESSION (Équipement).

11 MANOMÈTRE DE PRESSION (Pistolet).

12 ENTRÉE D'AIR VERS L'ÉQUIPEMENT.

13 CHARRIOT DE TRANSPORT.

14 SUPPORT MURAL (OPTIONNEL).



Elcometer KARA 1/40

Équipements pneumatiques à double membrane préparés pour les hautes productions. A la capacité d'utiliser plusieurs pistolets en même temps.

Offre une manipulation facile et une faible consommation d'air réduite avec de hautes performances. Coût et maintenance minimaux.

Avec un débit de 40 L/min., Il est conçu pour répondre aux besoins des petites industries du métal, du plastique, du bois et de la carrosserie industrielle au plus haut niveau.

Valable pour les produits tels que les laques et les vernis, bicouches, colorants, émaux, apprêts, enduits, colles..., en général, les produits à viscosité moyenne.

RÈGLEMENTS:

2006/42/CE
ATEX (Ex) 2 II GX
UNE-EN-13463-1:2011,
UNE-EN ISO 12100:2012, EN 809,
EN12621, EN12162 and EN 1127-1



Accessoire
Réservoir par gravité



DONNÉES TECHNIQUES

Elcometer KARA 1/40

Poids (version charriot, sonde et régulateur)	18,5 Kilogrammes	40,8 lbs
Dimensions (version charriot, sonde et régulateur)	46,5 x 50,1 x 95,2 cm.	18,31 x 19,72 x 37,52 "
Consommation maximale d'air (60 cycles/min.)	580 L/min.	20 cfm
Pression d'entrée d'air maximale	7 bar	102 psi
Ø Diamètre minimal tuyau d'alimentation	6 mm. - 1/4"	
Flux libre (60 cycles/min.)	40 L/min.	1,41 cfm
Connexion d'entrée d'air	1/4" GAS BSP Femelle	
Connexion de sortie du produit	3/8" GAS BSP Mâle	

VERSIONS

Description	Code
Elcometer KARA 1/40 avec Charriot et Sonde d'absorption et tuyaux d'air et de produit	PSD140AS-T
Elcometer KARA 1/40 avec Support mural, sonde d'absorption et tuyau d'air et de produit	PSD140AS-W
Elcometer KARA 1/40 avec Charriot et Sonde d'absorption et tuyaux d'air et de produit (Abrasive products)	PSD140AAS-T
Elcometer KARA 1/40 avec Support mural, sonde d'absorption et tuyau d'air et de produit (Abrasive products)	PSD140AAS-W

Équipement complet de peinture Elcometer KARA 1/40 (avec Charriot). Inclut un pistolet à pression X 4100 Series 1.20 [XT01 B] et 5 m. (16,4 ft) tuyaux d'air et de produit.

KA140-X41-XT01B12



Pistolet aérographe à pression spécial pour travaux industriels. Finitions de haute qualité. Vitesse d'application et productivité maximales.

Tuyau d'air antistatique 8 x 15 mm. et tuyau de produit 6 x 8 mm. avec couvercle en Nylon. Tuyau léger et résistant.

Elcometer KARA 1/30

Carrosserie Industrielle

Pompes pneumatiques



Équipement pneumatique à double membrane préparé pour des productions moyennes.

Offre une manipulation facile. Coût et maintenance minimaux. Très faible consommation d'air.

Avec un débit de 30 L/min., est conçu pour répondre aux besoins des petites industries du métal, du plastique et du bois.

Valable pour les produits tels que les laques et les vernis, bicouches, émaux, apprêts, enduits,..., en général, les produits à viscosité moyenne.



RÈGLEMENTS:

2006/42/CE
ATEX  2 II GX
UNE-EN-13463-1:2011,
UNE-EN ISO 12100:2012, EN 809,
EN12621, EN12162 and EN 1127-1

Accessoire
Réservoir par gravité

DONNÉES TECHNIQUES

Elcometer KARA 1/30

Poids (version charriot, sonde et régulateur)	10,5 Kilogrammes	23,15 lbs
Dimensions (version charriot, sonde et régulateur)	32,4 X 41,5 X 88,0 cm.	12,76 x 16,35 x 34,65 "
Consommation maximale d'air (60 cycles/min.)	380 L/min.	13 cfm
Pression d'entrée d'air maximale	6 bar	87 psi
Ø Diamètre minimal tuyau d'alimentation	6 mm. - 1/4"	
Flux libre (60 cycles/min.)	30 L/min.	1,06 cfm
Connexion d'entrée d'air	1/4" GAS BSP Femelle	
Connexion de sortie du produit	3/8" GAS BSP Mâle	

VERSIONS

Description	Code
Elcometer KARA 1/30 avec Charriot et Sonde d'absorption et tuyaux d'air et de produit	PSD130AS-T
Elcometer KARA 1/30 Support mural, sonde d'absorption et tuyau d'air et de produit	PSD130AS-W
Équipement complet de peinture Elcometer KARA 1/30 (avec Charriot). Inclut un pistolet à pression X 4100 Series 1.20 [XT01 B] et 5 m. (16,4 ft) tuyaux d'air et de produit.	KA130-X41-XT01B12

Demandez plus d'informations sur les différentes versions de pistolets pulvérisateurs.



Pistolet aérographe à pression spécial pour travaux industriels. Finitions de haute qualité. Vitesse d'application et productivité maximales.

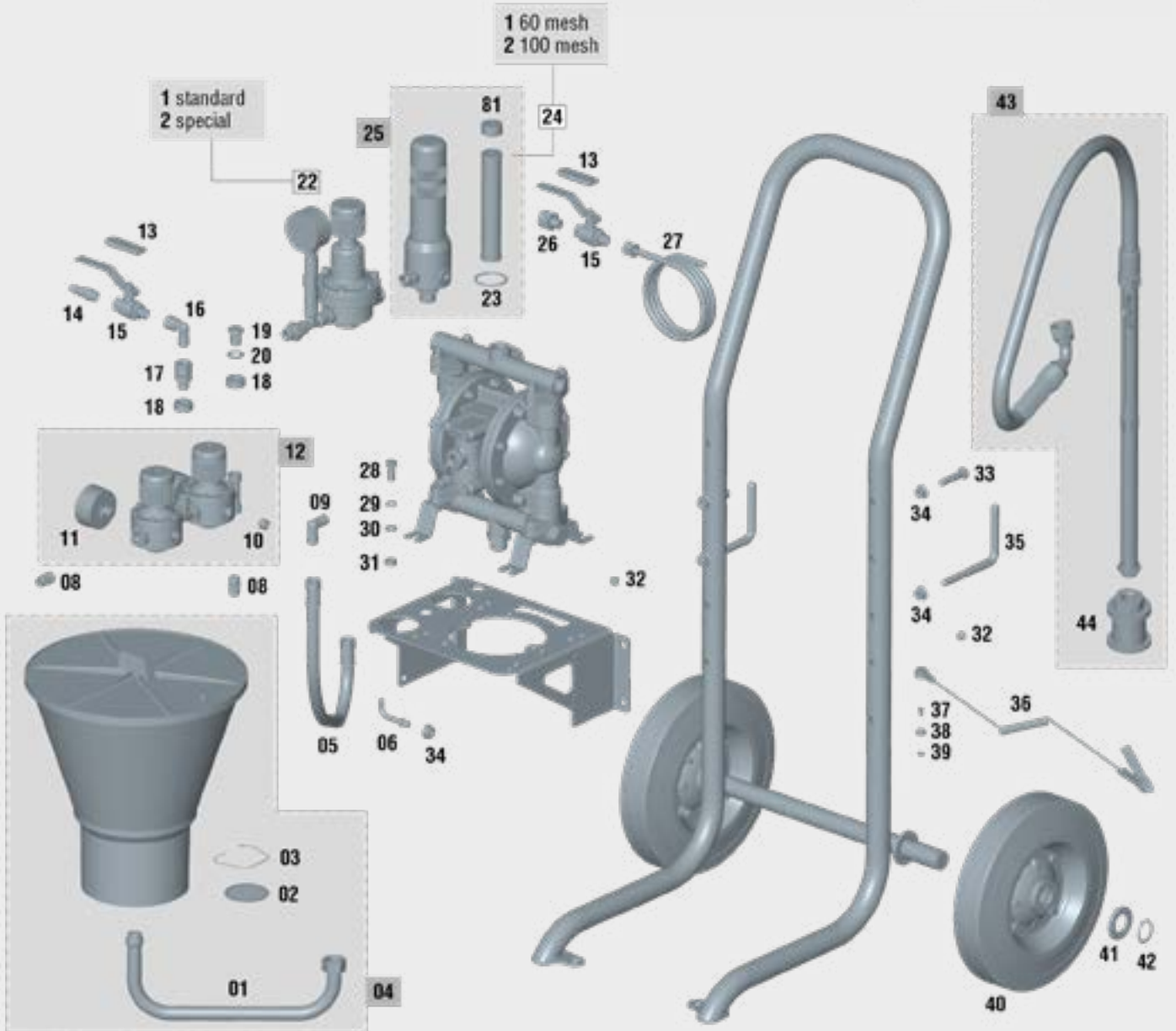
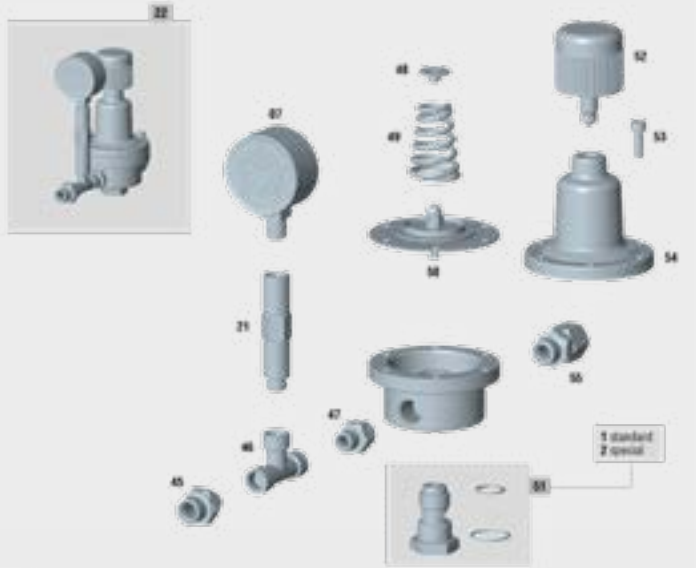
Tuyau d'air antistatique 8 x 15 mm. et tuyau de produit 6 x 8 mm. avec couvercle en Nylon. Tuyau léger et résistant.

Elcometer KARA 1/40

Éclatée pompe pneumatique KARA 1/40

La pompe Elcometer KARA 1/40 est couverte par une garantie fabricant de **3 ans** d'Elcometer.

Veillez suivre la procédure d'entretien et de maintenance recommandée telle que prescrite dans les manuels d'utilisation.



 Ce schéma n'est pas la liste matériaux

Elcometer est synonyme de qualité et service. Pour cette raison Elcometer offre une garantie totale de service de pièces et rechanges pour le parfait entretien de tous ses produits vendus même il y a plus de 10 ans.

LISTE DES PIÈCES

KARA 1/40

Non.	Code	Description
01	85760079	Tube de couplage réservoir de produit
02	83660001	Filtre acier inoxydable 40 mailles
03	84760004	Ressort
04	30090399	Kit réservoir produit
05	84663812	Longueur tuyau produit air
06	56310054	Support mural pistolet
07	84560002	Manomètre 0 - 4 (2 esc) 1/4" GAZ I
08	55710316	Raccord 1/4" M
09	55750803	Angle de raccordement 90° 1/4"M à écrou 1/4"
10	55752117	Bouchon de raccordement 1/4" DIN 906 A2 s.s.
11	54550016	Manomètre 12 1/4"
12	56410058	Régulateur bidirectionnel
13	53810025	Poignées de soupape en caoutchouc
14	11020420	Raccord mâle BSPT 1/4" Us-mil(2 u.)
15	57510019	Vanne M-F 1/4" 25 bar
16	55750802	Angle de raccordement 90° 1/4" M à 1/4" F
17	85760059	Assemblage de raccordement libre 1/4" M/F
18	80860052	Rondelle de guidage
19	85762125	Bouchon 1/4"
20	80860036	Rondelle 20x14x2 inox
21	85770033	Raccord union
22/1	52410019	Régulateur de pression (standard)
22/2	86464717	Régulateur de pression (abrasif)
23	54250802	Joint torique PTFE 36x3 mm
24/1	83660030	Filtre antipulse 60 mesh
24/2	83660029	Filtre antipulse 100 mesh
25	56413512	Assemblage antipulse
26	85760201	Raccord 1/2" BSPT à 1/a BSP
27	86410082	Tuyau de vidange pompe
28	57251011	Vis DIN 933 M8x20 zinguée
29	50850004	Rondelle M8
30	80860504	Rondelle DIN 433 8
31	57450909	Écrou hexagonal M8
32	85762173	Bouchon plastique noir pour tube Ø35
33	57251029	Vis noircie DIN 933 M8x40
34	57450703	Ecrou noirci din 6963 m8x1,25
35	56310053	Support tuyau, chariot pompe elcometer
36	56411450	Cosse de câble électrique spiralée mise à la terre M8
37	57250702	Vis
38	52310008	Goujon élément du kit d'encliquetage Ø10mm
39	57450902	Ecrou
40	56250206	Douille plate caoutchouc fix.roue Ø250xØ25,4
41	80860403	Rondelle zinguée DIN 125 25,4

LISTE DES PIÈCES

KARA 1/40

Non.	Code	Description
42	80660310	Bague DIN 471 E-25 bleue
43	86465206	Pompes à absorption sonore
44	83660047	Filtre d'absorption 1/2"
45	85760302	Raccord 3/8" M - 1/4" M
46	55752004	Raccord en T laiton 1/4" H
47	85760024	Raccord 1/4"x19 M à 3/8"x19 M
48	51911518	Douille de poussée finale à ressort
49	84760029	Ressort conique
50	86463904	Ensemble membrane de régulation
51	87560037	Ensemble vanne (version standard)
51	87560039	Kit vanne (abrasifs)
52	57810341	Roue de régulation de pression d'air avec axe
53	87260826	Vis DIN 912 M 6x18
54	57110202	Couvercle cloche régulateur
55	85770043	Raccordement séparé 3/8" GAS 395100
56	30090020	Kit vanne produit
56	30090092	Kit vannes (produits abrasifs)
57	87260027	Vis spéciale
58	85761902	Silencieux 1/2"
59	86462106	Ensemble corps latéral
60	87261031	Vis DIN 933 M 8 x 20 inox
61	82960101	Disque de fermeture zone produit
62	30090017	Kit membrane
62	30090096	Kit membrane pour produit abrasif
63	82960102	Disque pompe
64	50650304	Clip DIN 471 E-20 mm bleui
65	80660303	Bague DIN 471 E-12 bleui
66	81560010	Collier de serrage pompe
67	30090018	Kit joints distributeurs d'air
68	81960601	Chemise arbre
69	83160717	Arbre distributeur
70	80860069	Rondelle extrémité pompe
71	87160024	Couvercle distributeur
72	80660011	Bague pompe
73	85762117	Bouchon
74	54250946	Joint torique 18x2 mm nitrile
75	81560009	Collier de serrage support pompe
76	30090019	Kit distributeur pneumatique
77	50850402	Rondelle 6
78	57450904	Ecrou hexagonal M6
79	85770081	Réduction laiton 3/8" M 1/2" F
80	56418581	Kit plaque+insert distributeur
81	87460051	Ecrou filtre antipulse

Elcometer KARA 1/30

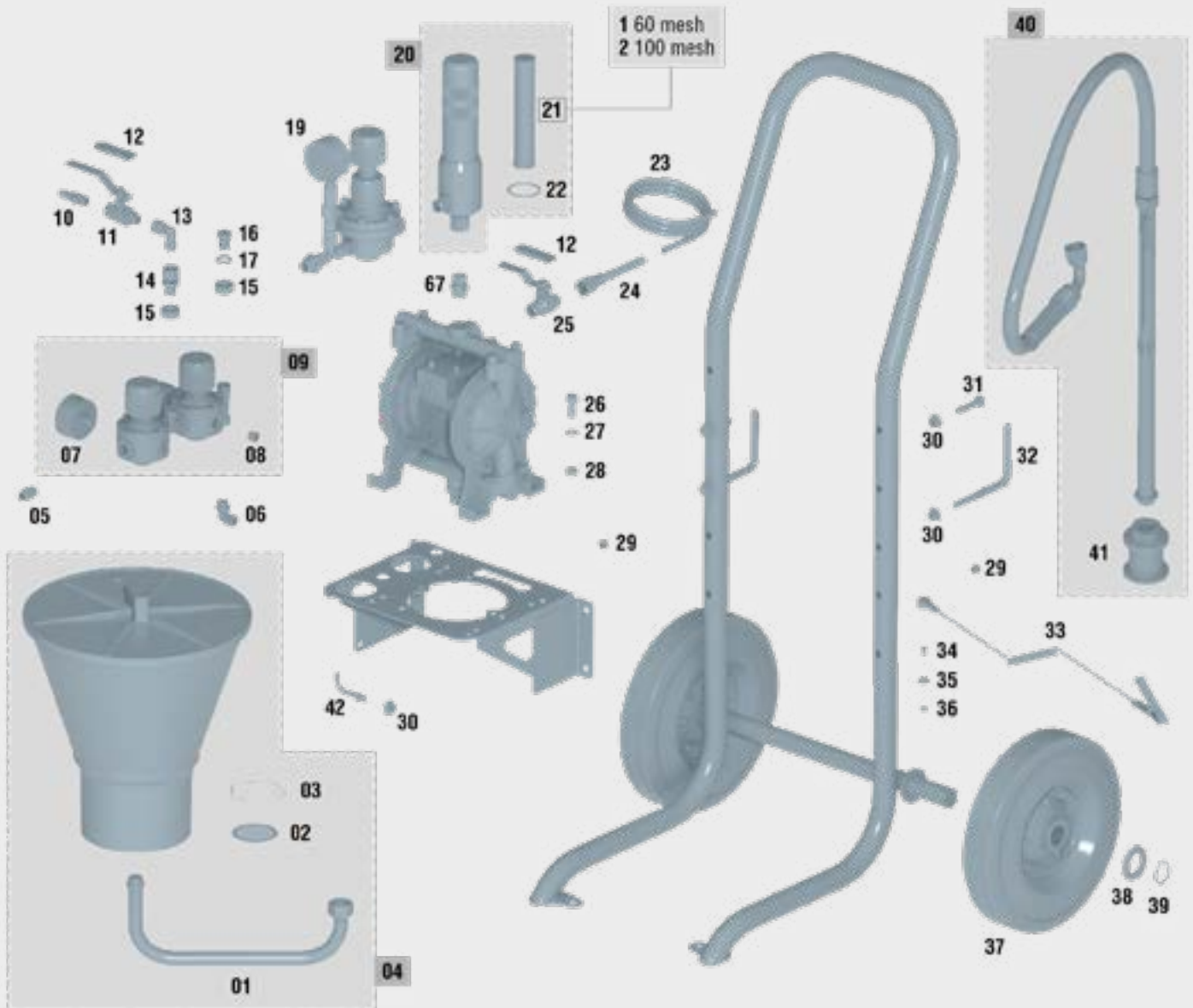
Éclatée pompe pneumatique KARA 1/30

La pompe Elcometer KARA 1/30 est couverte par une garantie fabricant de **3 ans** d'Elcometer.

Veuillez suivre la procédure d'entretien et de maintenance recommandée telle que prescrite dans les manuels d'utilisation.



 *Ce schéma n'est pas la liste matériaux*



Elcometer est synonyme de qualité et service. Pour cette raison Elcometer offre une garantie totale de service de pièces et rechanges pour le parfait entretien de tous ses produits vendus même il y a plus de 10 ans.

LISTE DES PIÈCES **KARA 1/30**

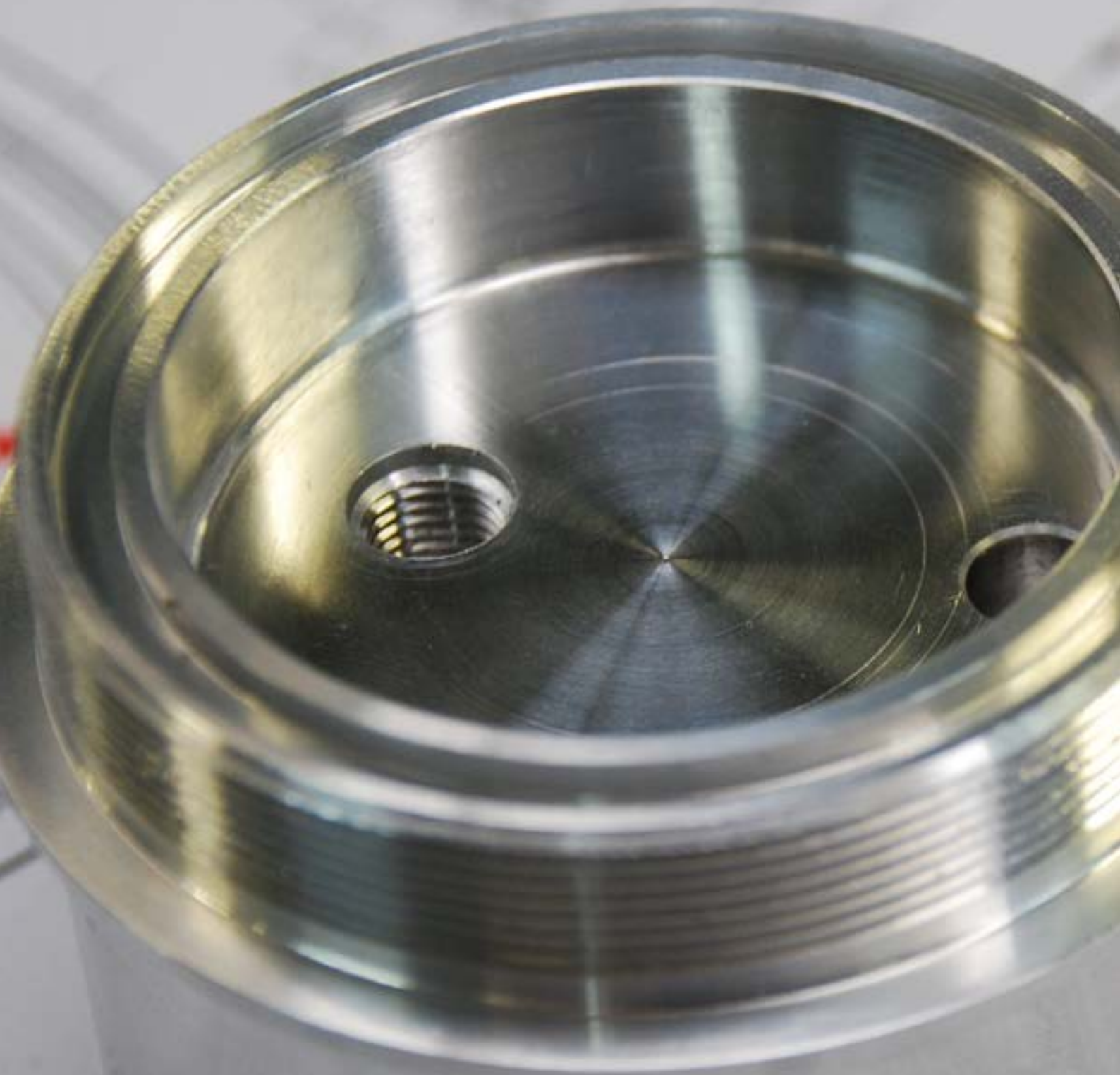
Non.	Code	Description
01	85760079	Raccord entonnoir
02	83660001	Filtre
03	84760004	Ressort
04	30090399	Kit réservoir produit
05	55710316	Raccord 1/4" M
06	55751802	Raccord 1/4" M à 8mm avec rondelle
07	54550016	Manomètre 12 1/4"
08	55752117	Fiche de raccordement 1/4 DIN 906 A2 s.s.
09	56410079	Kit 2 régulateurs pompes mélangeuses
10	55710332	Raccord BSPT 1/4" M Us-mil
11	57510019	Vanne M-F 1/4" 25 bar
12	53810025	Poignées de vanne en caoutchouc
13	55750802	Angle de raccordement 90o 1/4" M à 1/4" F
14	85760059	Ensemble de raccordement libre 1/4" M/F
15	80860052	Rondelle de guidage
16	85762125	Bouchon 1/4"
17	80860036	Rondelle 20x14x2 inox
18	57810341	Roue de régulateur de pression d'air avec axe
19	86464715	Régulateur de produit basse pression
20	56413513	Ensemble antipulsation
21/1	83660030	Filtre antipulse 60 mesh
21/2	83660029	Filtre antipulse 100 mesh
22	54250802	Joint torique PTFE 36x3 mm
23	60760104	Tuyau nylon 6x8 mm
24	55710362	Raccord 6/8-3/8" M
25	57550110	Vanne de fermeture sphérique M/M levier 3/4"
26	87260816	Vis DIN 912 M8x20 bleuie
27	80860504	Rondelle DIN 433 8
28	57450909	Écrou hexagonal M8
29	85762173	Bouchon plastique noir pour tube Ø35
30	57450703	Écrou noirci DIN 6963 M8x1,25
31	57251029	Vis noircie DIN 933 M8x40
32	56310053	Support de flexible
33	56411450	Cosse de câble électrique spiralée avec mise à la terre M8

LISTE DES PIÈCES **KARA 1/30**

Non.	Code	Description
34	57250702	Vis
35	52310008	Goujon de kit à encliqueter Ø10mm
36	57450902	Écrou
37	56250206	Douille plate caoutchouc fix.roue Ø250xØ25,4
38	80860403	Rondelle zinguée DIN 125 25,4
39	80660310	Bague DIN 471 E-25 bleuie
40	86465206	Pompes à sonde d'absorption
41	83660047	Filtre d'absorption 1/2"
42	56310054	Support mural pistolet pulvérisateur
43	84560002	Manomètre 0-4(2 esc) 1/4 GAZ I
44	85770033	Raccord union
45	85760302	Raccord 3/8"M-1/4"M
46	55752004	Pièce en T laiton 1/4"H
47	85760024	Raccord 1/4"x19 M à 3/8"x19 M
48	51911518	Douille de fin de course à ressort
49	84760029	Ressort conique
50	86463904	Ensemble membrane de régulation
51	49000485	Filtre silencieux pompe
52	87560037	Ensemble vanne (version standard)
53	49000483	Kit connecteur sortie produit
54	87260826	Vis din 912 M 6x18
55	57110202	Couvercle cloche régulateur
56	85770043	Raccord libre 3/8" GAZ 395100
57	49000477	Kit vanne supérieur
58	49000474	Kit vis hexagonale (16 u.)
59	49000476	Kit vanne inférieure K
60	49000484	Kit connecteur entrée produit
61	49000475	Kit vis hexagonale (8 u.)
62	49000478	Kit membrane pompe
63	49000479	Kit arbre transmission pompe
64	49000480	Kit arbre pompe distributeur
65	49000482	Kit insert + plaque distributeur
66	49000481	Kit distributeur
67	85770030	Raccord 3/8" GAS M- 3/8" GAS M



Nettoyez correctement la pompe.
Suivez les étapes de nettoyage décrites dans le manuel d'instructions pour un bon fonctionnement de l'équipement.



...terno e la
...mi da la
...documento
...La suite
...no

...sa
...13150
...OSICI
...OPT

Accessoires et Guides d'application

03

Service, un mot clé dans la stratégie de SAGOLA pour la carrosserie.

Une de nos principales préoccupations est que le peintre puisse identifier et disposer rapidement des principales pièces détachées et originales de Sagola. Come des aiguilles, buses, chapeaux d'air, présentoirs des pistolets, godets, régulateurs...

Dans cette section, nous offrons nos guides et nos principaux accessoires.

Pistolets pour la carrosserie



GUIDE D'APPLICATION PISTOLETS À GRAVITÉ

CARROSSERIE

MAXIMUM DE TECHNOLOGIE POUR LES FINITIONS

		MODÈLES	Finitions Extrêmes				Spot Repair		
			SAGOLA 4600				MINI XTREME		
			CHAPEAUX	DVR CLEAR	DVR BASE	DVR HVLP	DVR CLEAR ^{PRO}	MINI EPA	MINI AQUA
		Système	EPA	EPA	HVLP	EPA	EPA	EPA	HVLP
FINITIONS	VERNIS HS	Buse et Aiguille	1.3			1.3	1.2		1.2
		Pression d'entrée d'air	2,0 - 2,2			2,0 - 2,2	1,8 - 2,0		1,8 - 2,0
	VERNIS MS	Buse et Aiguille	1.3			1.3	1.0 - 1.2		1.0 - 1.2
		Pression d'entrée d'air	2,0 - 2,2			2,0 - 2,2	1,8 - 2,0		1,8 - 2,0
	VERNIS SÉCHAGE EXPRESS	Buse et Aiguille	1.2 - 1.2 XL			1.2 - 1.2 XL	1.0 - 1.2		
		Pression d'entrée d'air	2,0 - 2,2			2,0 - 2,2	1,8 - 2,0		
BASE À L'EAU BICOUCHE	Buse et Aiguille		1.2 - 1.2 XL	1.2 - 1.3			1.0	1.0	
	Pression d'entrée d'air		1,5 - 2,0	1,8 - 2,0			1,0 - 1,5	1,0 - 1,5	
MONOCOUCHE	Buse et Aiguille	1.3 - 1.3 XL			1.3 - 1.3 XL				
	Pression d'entrée d'air	2,0 - 2,4			2,0 - 2,4				
BASE SOLVANT BICOUCHE	Buse et Aiguille		1.3	1.3			1.0	1.0	
	Pression d'entrée d'air		1,5 - 2,0	1,8 - 2,0			1,0 - 1,8	1,0 - 1,8	
ENDUITS & APPRÊTS	ENDUITS HUMIDE/HUMIDE	Buse et Aiguille	1.2 - 1.3 XL			1.2 - 1.2 XL	1.0	1.0	
		Pression d'entrée d'air	2,0 - 2,2			2,0 - 2,2	1,0 - 2,0	1,8 - 2,0	
	ENDUITS REPEINDRE	Buse et Aiguille							
APPRÊTS	Buse et Aiguille								
	Pression d'entrée d'air								

GUIDE D'APPLICATION PISTOLETS SUCC/PRES

CARROSSERIE



Carrosserie industrielle

X 4100 Series

		MODÈLES	PRESSION			
			Chapeaux	XT03	XT01 B	765
		Système	HVLP	EPA	Conv.	Conv.
FINITIONS HAUTE BRILLE, VERNIS ET MONOCOUCHE	Buse et Aiguille			1.0 - 1.2	1.2	1.0 - 1.2
	Pression d'entrée d'air			2,0 - 2,5	3,0 - 3,5	3,0 - 3,2
	Pression du produit			0,8 - 1,5	0,8 - 1,5	0,8 - 1,5
BASES BICOCHES, MÉTALLISÉ	Buse et Aiguille		0.8 - 1.0	0.8 - 1.0		1.0
	Pression d'entrée d'air		2,0	2,0		2,5 - 3,0
	Pression du produit		0,5 - 1,0	0,5 - 1,0		0,5 - 1,0
FINITIONS INDUSTRIELS, ÉMAUX, PEINDRE DES STRUCTURES, CHÂSSIS,...	Buse et Aiguille		1.0 - 1.2	1.0 - 1.2	1.2	
	Pression d'entrée d'air		2,0	2,0	2,5 - 3,0	
	Pression du produit		1,0 - 1,5	1,0 - 1,5	1,0 - 1,5	
APPRÊT SOUS-COUCHE ET ENDUITS	Buse et Aiguille		1.2 - 1.4	1.2 - 1.4	1.2 - 1.4	
	Pression d'entrée d'air		2,0	2,0	2,5 - 3,3	
	Pression du produit		1,2 - 2,0	1,5 - 2,0	1,5 - 2,0	

Pistolets pour la carrosserie



Compétitivité en finitions		ENDUITS ET APPRÊT SOUS-COUCHE											
Rapidité Robustesse		Spot Repair				Léger, Robuste et Économique							
3300 GTO CAR		3300 GTO				CLASSIC PRO XD					CLASSIC LUX		
GTO TECH	GTO HVLP	GTO EVO	GTO HVLP	GTO EPA	GTO 62S	HVLP	21EPA	25	28	36	40	41	42
EPA	HVLP	EPA	EPA	HVLP	Conv.	HVLP	EPA	Conv.	Conv.	Conv.	Conv.	Conv.	Conv.
1.4													
2,0 - 2,2													
1.3 - 1.4													
2,0 - 2,2													
1.3													
2,0 - 2,4													
1.2 - 1.3	1.3 - 1.4												
1,8 - 2,0	2,0												
1.4													
2,0 - 2,4													
1.3 - 1.4	1.3 - 1.4												
1,8 - 2,0	2,0												
1.3 - 1.4		1.3 - 1.4					1.4						
2,0 - 2,2		2,0 - 2,2					2,0 - 2,2						
			1.6 - 1.8	1.6 - 1.8		1.6 - 1.8	1.6 - 1.8				1.6 - 1.8		
			1,8 - 2,0	1,8 - 2,0		2,0	1,8 - 2,0				1,8 - 2,0		
					2.8			2.0	2.5	2.5		2.0	2.5
					2,5 - 3,0			2,8 - 3,0	2,5 - 3,0	2,5 - 3,0		2,5 - 3,0	2,5 - 3,0



Le modèle du chapeau d'air est indispensable pour atteindre les résultats souhaités. Nous devons prendre en compte dans le choix, aussi bien le type de produit qu'on va utiliser, que l'application pour laquelle on va l'utiliser. En combinant correctement le chapeau avec le kit buse-aiguille appropriés, on obtient la qualité de pulvérisation désirée.

Chapeaux d'haut transfert

CHAPEAU	Modèle de Pistolet	Système de Transfert	Application recommandée	Buse (mm.)	Consommation d'air	Code
DVR CLEAR PRO	SAGOLA 4600	EPA	Vernis à séchage rapide. Monocouches. Finitions à haute brillance	1.2 - 1.4	315 L/min. 11,12 cfm	56418760
DVR CLEAR		EPA	Vernis HS et monocouches. Finitions OEM	1.2 - 1.4	295 L/min. 10,42 cfm	56418762
DVR BASE		EPA	Spécial base à l'eau et solvant. Facilité d'application à basse pression	1.2 - 1.4	280 L/min. 9,88 cfm	56418759
DVR HVLP		HVLP	Spécial Couleur base à l'eau et solvant. Minimum de brouillard. Maximum d'épargne et couleur uniforme. 0,68 bar (10 psi) dans le chapeau	1.2 - 1.4	450 L/min. 15,89 cfm	56418761
MINI AQUA	MINI XTREME Gravité	EPA	Spécial Réparation (Spot Repair). Enduits UV. Peinture pièces. Base bicouches, vernis et produits à base d'eau	0.8 - 1.2	190 L/min. 6,71 cfm	56418524
MINI TECH		EPA	Produits à faible viscosité et estompés. Peinture lignes	0.6 - 1.0	52 L/min. 11,12 cfm	56418598
MINI HVLP	MINI XTREME Gravité Pression	HVLP	Spécial Réparation (Spot Repair). Base bicouche, base à l'eau et au solvant	1.0 - 1.2	325 L/min. 11,48 cfm	56418526
MINI EPA		EPA	Bicouches et vernis	0.8 - 1.2	190 L/min. 6,71 cfm	56418525
MINI VIT	MINI XTREME Pression	EPA	Grande vitesse d'application. Grande taille de jet	0.8 - 1.4	375 L/min. 13,24 cfm	56418560
GTO TECH	3300 GTO CAR	EPA	Vernis MS et HS. Performance maximale et brillant. Une très bonne distribution et vitesse avec base à l'eau	1.2 - 1.4	285 L/min. 10,06 cfm	56418551
GTO HVLP		HVLP	Faible brouillard. Maximum d'épargne et parfaite uniformité avec bases bicouches. 0,68 bar (10 psi) dans le chapeau	1.2 - 1.4	360 L/min. 12,71 cfm	56418552
GTO EPA	3300 GTO	EPA	Enduits de ponçage. Consommation minimale d'air	1.4 - 1.8	250 L/min. 8,8 cfm	56418645
GTO EVO		EPA	Enduits à séchage rapide. Apprêts Humide/Humide	1.3 - 1.6	255 L/min. 9,01 cfm	56418558
GTO HVLP		HVLP	Enduits. Brouillard minimale, maximum d'épargne. 0,68 bar (10 psi) dans le chapeau	1.4 - 1.8	360 L/min. 12,71 cfm	56418552
GTO 64 S		EPA	Enduits haut épaisseur	2.2 - 2.5	310 L/min. 10,95 cfm	56418646
GTO 62 S		EPA	Mastics à pistolets	2.8	270 L/min. 9,53 cfm	56418647

Chapeaux d'air



Chapeaux d'haut transfert

CHAPEAU	Modèle de Pistolet	Système de Transfert	Application recommandée	Buse (mm.)	Consommation d'air	Code
CLASSIC 21 EPA	CLASSIC PRO XD	EPA	Finitions, Apprêts sous-couche et enduits	1.3 - 1.8	225 L/min. 7,95 cfm	56418639
CLASSIC HVLP		HVLP	Apprêts sous-couche et enduits. Brouillard minimum et économies maximales. 0,68 bar (10 psi) au chapeau d'air	1.3 - 1.8	355 L/min. 11,54 cfm	56418643
XT01 B	X 4100 SERIES Pression	EPA	Finition haute brillance	0.8 - 1.4	295 L/min. 10,42 cfm	56418564
SUPER VIT		EPA	Apprêts sous-couche et enduits	1.0 - 1.4	380 L/min. 13,42 cfm	56418702
XT03		HVLP	Faible brouillard. Qualité d'atomisation maximale. 0,68 bar (10 psi) dans le chapeau	0.8 - 1.6	465 L/min. 16,42 cfm	56418566
3030		HVLP	Finitions et apprêts sous-couche. Faible brouillard. 0,68 bar (10 psi) dans le chapeau	1.2 - 2.2	514 L/min. 18,15 cfm	56418572

Medium pressure aircaps

CHAPEAU	Modèle de Pistolet	Système de Transfert	Application recommandée	Buse (mm.)	Consommation d'air	Code
765	X 4100 SERIES Pression	Moyenne pression	Finitions de qualité. Grande taille de jet	1.0 - 1.8	315 L/min. 11.12 cfm	56418571
777		Moyenne pression	Finitions à haute brillance. Bicouches. Haute puissance de pulvérisation	0.8 - 1.4	345 L/min. 12.18 cfm	56418576
25	CLASSIC PRO XD	Moyenne pression	Apprêts sous-couche. Haute épaisseur	2.0	155 L/min. 5.47 cfm	56418640
36		Moyenne pression	Couches intermédiaires. Épaisseurs élevées	2.5	205 L/min. 7.24 cfm	56418642
28		Moyenne pression	Haute viscosité. Mastic à pistolet. Effet forgé	2.8	240 L/min. 8.48 cfm	56418641
05	475 XTECH	Moyenne pression	Estompés	0.5 - 0.8	100 L/min. 3.53 cfm	56418246
10		Moyenne pression	Retouches. Peinture pièces	1.0	110 L/min. 3.88 cfm	56418247
R5		Moyenne pression	Jet rond de haute précision. Estompés et lettres fines	0.5	45 L/min. 1.59 cfm	56418271

Kit buse et Aiguille



KIT BUSE ET AIGUILLE

Pistolet	Code	Description
Série 46 SAGOLA 4600	10011137	Kit Buse et Aiguille 1.20
	10011145	Kit Buse et Aiguille 1.20 XL
	10011138	Kit Buse et Aiguille 1.30
	10011139	Kit Buse et Aiguille 1.30 XL
	10011140	Kit Buse et Aiguille 1.40
Série 41 X 4100 Series Pression	10011251	Kit Buse et Aiguille 0.80
	10011252	Kit Buse et Aiguille 1.00
	10011253	Kit Buse et Aiguille 1.20
	10011121	Kit Buse et Aiguille 1.30
	10011122	Kit Buse et Aiguille 1.40
	10011123	Kit Buse et Aiguille 1.60
	10011124	Kit Buse et Aiguille 1.80
	10011125	Kit Buse et Aiguille 2.00
	10011126	Kit Buse et Aiguille 2.20
	10011127	Kit Buse et Aiguille 2.50
Série 40 4100 Xtreme Pression	10011100	Kit Buse et Aiguille 0.80
	10011101	Kit Buse et Aiguille 1.00
	10011102	Kit Buse et Aiguille 1.20
	10011103	Kit Buse et Aiguille 1.30
	10011104	Kit Buse et Aiguille 1.40
	10011106	Kit Buse et Aiguille 1.60
	10011107	Kit Buse et Aiguille 1.80
	10011119	Kit Buse et Aiguille 2.00
	10011108	Kit Buse et Aiguille 2.20
	10011109	Kit Buse et Aiguille 2.50
Série Mini Mini Xtreme Gravité Pression	10011200	Kit Buse et Aiguille 0.80
	10011201	Kit Buse et Aiguille 1.00
	10011202	Kit Buse et Aiguille 1.20
	10011203	Kit Buse et Aiguille 1.30
	10011204	Kit Buse et Aiguille 1.40
	10011205	Kit Buse et Aiguille 1.60
Série 3300 3300 GTO Classic Pro	10011206	Kit Buse et Aiguille 1.80
	10011187	Kit Buse et Aiguille 1.00
	10011180	Kit Buse et Aiguille 1.20
	10011191	Kit Buse et Aiguille 1.30
	10011181	Kit Buse et Aiguille 1.40
	10011182	Kit Buse et Aiguille 1.60
	10011183	Kit Buse et Aiguille 1.80
	10011188	Kit Buse et Aiguille 2.00
	10011192	Kit Buse et Aiguille 2.20
	10011189	Kit Buse et Aiguille 2.50
10011190	Kit Buse et Aiguille 2.80	

Pistolet	Code	Description
Série Classic Classic Pro XD Gravité	10011293	Kit Buse et Aiguille 1.30
	10011254	Kit Buse et Aiguille 1.40
	10011255	Kit Buse et Aiguille 1.60
	10011256	Kit Buse et Aiguille 1.80
	10011257	Kit Buse et Aiguille 2.00
	10011258	Kit Buse et Aiguille 2.20
	10011259	Kit Buse et Aiguille 2.50
	10011260	Kit Buse et Aiguille 2.80
Série 475 475 XTech	10011198	Kit Buse et Aiguille 1.00
	10011197	Kit Buse et Aiguille 0.80
	10011195	Kit Buse et Aiguille 0.50
Série Lux Classic Lux Gravité	10011196	Kit Buse et Aiguille 0.50 CHR
	10011380	Kit Buse et Aiguille 1.40 + Ch. 40
	10011370	Kit Buse et Aiguille 1.60 + Ch. 40
	10011371	Kit Buse et Aiguille 1.80 + Ch. 40
	10011372	Kit Buse et Aiguille 2.00 + Ch. 41
	10011373	Kit Buse et Aiguille 2.50 + Ch. 42
518 Pro	10011199	Kit Buse et Aiguille 2.00



Accessoires de Pistolets



Régulateur de débit avec manomètre RC1

Aluminium, très léger. Idéal pour des pistolets d'haute transfert HVLP et EPA. Échelle de pression rouge-vert. Montage dans quelques secondes avec vis à la main.

Code

56418020



Régulateur de débit de précision

Kit régulateur de précision pour le débit d'air. Joints résistants pour le solvant. Valable pour le pistolet 4600 Xtreme digital. Recommandé pour des pistolets de finition.

Code

56418519



Régulateur de débit avec manomètre RC2

Régulateur de débit avec manomètre. Pression exacte à l'entrée du pistolet. Manomètre d'haute qualité avec échelle en vert pour les pistolets d'haute transfert.

Code

40000335



Kit de pressurisation

Pour les pistolets à gravité. Pressuriseur de réservoirs de gravité de haute pression pour travailler avec des produits denses. Il intègre une valve anti-retour.

Code

56418513



Tester 4600 HVLP

Vérificateur de pression pour les buses HVLP du pistolet 4600 Xtreme.

Code

10010051



Supports magnétiques SP2 et SP1

Supports magnétiques pour 1 (SP1) ou 2 (SP2) pistolets. Peinture résistant aux solvants. Valable pour les adaptateurs de type PPS. Robustesse maximale. Puissance de fixation élevée grâce à ses deux aimants puissants.

Version

Code

SP 1

40000245

SP 2

40000246



Kit de nettoyage

Ensemble complet de nettoyage: 1 brosse pour nettoyer à l'extérieur et brosses pour toutes les sections internes du pistolet. Ça sera fourni en boîte-exposant.

Code

40000086



Graisse Lubrifiante

Graisse Naturel, graisse spéciale pour la lubrification des parties mobiles et des équipements de peinture. Haute consistance, même avec fortes changements de température. Ne devient pas sèche ni perdre ses propriétés.

Code

56418589

Ford 4 - Viscosimètre

Godet d'immersion, en polyamide (résistant aux solvants) avec trou de sortie en métal (laiton).

Code

56418001



DÉPÔTS DE GRAVITÉ

Description	Gamme de pistolets	Code
Dépôt de gravité 650 ml.	SAGOLA 4600	56418432
Dépôt de gravité 1.000 ml.		56418505
Dépôt de gravité 650 ml. noir	SAGOLA 4600 / 3300 GTO	56418433
Dépôt de gravité 650 ml.	X 4100 SERIES 3300 GTO CLASSIC PRO XD	56418084
Dépôt de gravité 650 ml. (sans filtre de produit)		56418085
Dépôt de gravité 1.000 ml. (métal)		56418082
Dépôt de gravité 650 ml.	CLASSIC LUX	56418420
Dépôt de gravité 125 ml.	MINI XTREME 475 XTECH	56418081
Dépôt de gravité 125 ml. noir		56418099
Dépôt de gravité 200 ml.		56418079
Dépôt de gravité 500 ml.	MINI XTREME	56418080



FILTRES DE PRODUIT POUR DÉPÔTS DE GRAVITÉ

Description	Gamme de pistolets	Code
Filtres de produit dépôt de gravité 650 ml. (10 unités)	SAGOLA 4600	56418438
Filtres de produit dépôt de gravité 650 ml. (10 unités)	3300 GTO / PRO XD	56418017
Filtres de produit dépôt de gravité 500 ml. (10 unités)	MINI XTREME	56418059
Filtres de produit dépôt de gravité 125 ml. (6 unités)	MINI XTREME / 475	56418061



RACCORDS D'ADAPTATION POUR DES DÉPÔTS JETABLES PPS

Description	Gamme de pistolets	Code
Raccord d'adaptation 3M PPS	SAGOLA 4600	55711607
Raccord d'adaptation 3M PPS 2.0		55711626
Raccord d'adaptation MIPA / CARWOX		55711617
Raccord d'adaptation GERSON / NORTON		55711609
Raccord d'adaptation FLEXI CUP		55711610
Raccord d'adaptation DEVILBISS / DEKUPS		55711619
Raccord d'adaptation SATA RPS		55711621
Raccord d'adaptation COLAD		55711624
Raccord d'adaptation 3M PPS		55711612
Raccord d'adaptation 3M PPS 2.0		55711627
Raccord d'adaptation MIPA / CARWOX	MINI XTREME 3300 GTO PRO XD	55711616
Raccord d'adaptation GERSON / NORTON		55711614
Raccord d'adaptation FLEXI CUP		55711615
Raccord d'adaptation DEVILBISS / DEKUPS		55711618
Raccord d'adaptation SATA RPS		55711620
Raccord d'adaptation COLAD		55711623



Accessoires de Pistolets

VALVE D'AIR ET PRESSE-ÉTOUPES

Description	Gamme de pistolets	Code
Kit valve d'air (version standard)	SAGOLA 4600	56418634
Kit valve d'air (version digitale)		56418636
Kit valve d'air	MINI XTREME	56418644
Kit valve d'air	X 4100 SERIES	56418669
Kit valve d'air	3300 GTO	56418664
Kit valve d'air	CLASSIC PRO XD	56418481
Kit valve d'air	CLASSIC LUX	56418715
Presse-étoupes	SAGOLA 4600 / X 4100	56411616
Presse-étoupes	MINI XTREME	56418034
Presse-étoupes	3300 GTO	57212211
Presse-étoupes	CLASSIC PRO XD / LUX	56411619



AUTRES ACCESSOIRES

Description	Code
Mallette pour pistolet aérographe	10141750
Armoire pour les pistolets et accessoires	70000010







Aéroggraphie et retouche

04

SAGOLA a toujours en compte que pour le succès d'un bon projet ou d'une grande œuvre est très important prendre soin des petits détails. C'est pour cela que nous offrons une gamme complète d'aéroggraphes, kits et accessoires, capables de couvrir tous les besoins de:

- > Design aéroggraphique
- > Fonds flou
- > Retouche de pièces
- > Marquage de pièces

Prendre soin des petits détails

avec la gamme d'aéroggraphes professionnels de Sagola

XTech Airbrushes

La **Ligne XTech Airbrush** est développée et fabriquée selon les exigences les plus strictes de qualité pour offrir un support fiable et hautement technique.

Airbrushes à hautes performances. Le choix préféré des professionnels de l'aéroggraphie. Airbrushes pour l'automobile, les beaux-arts, la peinture corporelle, le bronzage, l'illustration, le maquillage, le modélisme, la confiserie, le tatouage temporaire - tatouage, le textile, la décoration des ongles...

Airbrush XTech 100

Airbrush Sagola XTech 100, professionnel, double action et système de peinture alimenté par gravité.

Combinaison d'une buse et aiguille de 0,2 mm., qui offre une pulvérisation ultrafine, pour une grande précision.

Godet de 0,9 ml. pour une utilisation avec de petites quantités de peinture. Idéal pour des changements rapides de couleur.

Airbrush XTech 200

Airbrush Sagola XTech 200, professionnel, double action et système de peinture alimenté par gravité.

Combinaison d'une buse et aiguille de 0,2 et 0,3 mm., qui offre une pulvérisation fine, pour une grande précision.

Godet de 1,5 ml. usage avec quantités moyennes de peinture. Facile à nettoyer. Idéal pour les changements de couleur rapides.

La gamme comprend 5 modèles différents pour chaque type d'application.

- Clôture de la buse et les étoupes faites en Téflon.
- Valve d'air et régulation du produit d'haute précision et douceur.
- Pression de travail 15/30 psi 1/2 bar
- Connexion d'entrée d'air: 1/8" mâle



Version	Code
Ø 0.2 XTech 100	17410501



Version	Code
Ø 0.2 XTech 200	17410601
Ø 0.3 XTech 200	17410602

XTech Airbrushes

Airbrush XTech 300

Airbrush Sagola XTech 300, professionnel, double action et système de peinture alimenté par gravité.

Combinaison d'une buse et aiguille de 0.3 mm., qui offre une pulvérisation fine, pour une grande précision.

Godet de 5 ml. pour usage avec quantités élevées de peinture, mais en conservant l'avantage d'un nettoyage facile et changement de couleur.



Version	Code
Ø 0.3 XTech 300	17410701

Airbrush XTech 400

Airbrush Sagola XTech 400, professionnel, double action et système de peinture alimenté par godet latéral.

Combinaison d'une buse et aiguille de 0,3 mm., qui offre une pulvérisation fine, pour une grande précision. Idéal pour des peintures murales et des couleurs plus épaisses.

Godet latéral de 9 ml. pour usage de toute quantité de peinture, mais en conservant l'avantage d'un nettoyage facile et changement de couleur.



Version	Code
Ø 0.3 XTech 400	17410801

Airbrush XTech 500

Airbrush Sagola XTech 500, professionnel, double action et système de peinture alimenté par succion.

Combinaison d'une buse et aiguille de 0,3 et 0,5 mm., qui offre une pulvérisation fine, pour une grande précision jusqu'à une grande pulvérisation.

Réservoir de succion intérieur 22 ml. avec système d'échange rapide. Idéal pour un changement de couleur instantané.

Recomendado para trabajos como: Recomendé pour les travaux tels que : T-shirts, RC,... En général, gros travaux.



Version	Code
Ø 0.3 XTech 500	17410901
Ø 0.5 XTech 500	17410902



Accessoires airbrushes XTech

Chez Sagola, nous disposons d'une gamme complète d'accessoires pour la gamme de airbrushes XTech.



Réservoirs de cristaux

Réservoirs de cristaux avec couvercle. Versions en 22 ml. et 50 ml. La version 22 ml. peut inclure un adaptateur pour XTech 500.

Code	Version
40000500	22 ml. deposit with cover and adapter
40000501	22 ml. deposit with cover
40000504	50 ml. deposit with cover

Réservoirs latéraux métalliques

Avec adaptateur pour XTech 500.
 Capacité de 7 ml.



Avec adaptateur pour XTech 400.
 Capacité de 9 ml.



Code	Version
52810001	Réservoir latéral métallique XTech 500
40000505	Réservoir latéral métallique XTech 400

Kit raccord + régulateur d'air



Code	Version
11011603	BSPP 1/8" M - F



Kit raccord + connecteur

Code	Version
11011601	BSPP 1/8" M - F
11011602	1/8" F - Ø 4 mm. BSPP "Spigot"



Réservoirs en plastique

Réservoirs en plastique avec couvercle et adaptateur XTech 500.

Code	Version
40000503	Réservoir avec couvercle et adaptateur 60 ml.
40000502	Réservoir avec couvercle et adaptateur 100 ml.

Tuyau d'air

Longueur 3 mètres.
 Matière textile.



Code	Version
56414203	3 m. Tuyau d'air 1/8" F - 1/8" F
56414209	3 m. Tuyau d'air 1/4" F - 1/8" F



Supports de table multi-airbrushes

Code	Version
40000344	Supports de table 4 airbrushes (en ligne)
40000242	Supports de table 4 airbrushes

Airbrushes XTech

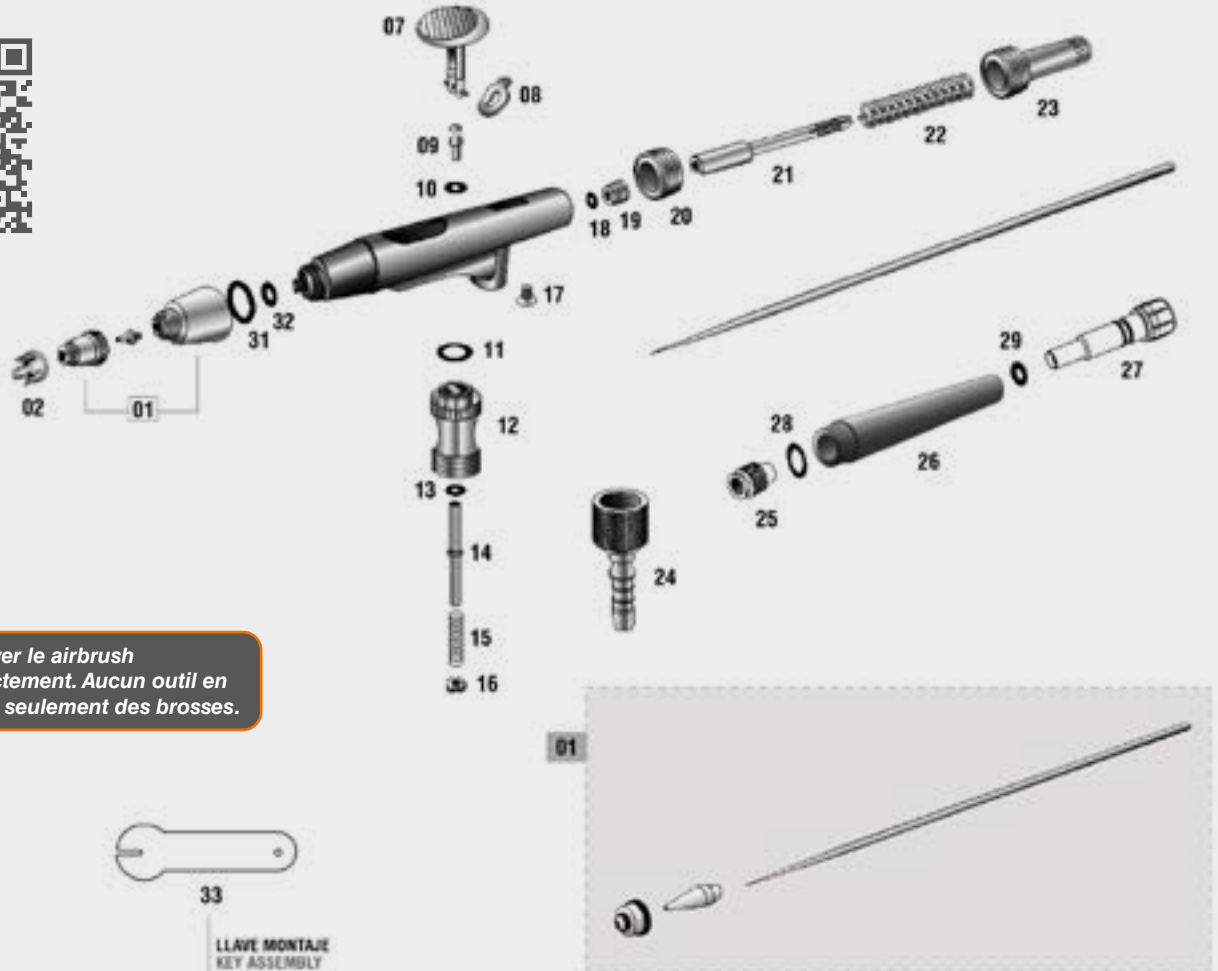
Éclatée Airbrush XTech 100

La gamme Sagola Xtech est couverte par une garantie fabricant de **3 ans** de SAGOLA.

Veillez suivre la procédure d'entretien et de maintenance recommandée telle que prescrite dans les manuels d'utilisation.



Dernière version
actualisée de la
vue éclatée



LISTE DES PIÈCES

XTECH 100

Non.	Code	Description
1	49000586	Kit buse + aiguille 0.20 + chapeau
2	52710051	Protecteur de tête d'aiguille
7	49000591	Gâchette
8	49000592	Levier de recul
9	49000593	Bouton-poussoir
10	49000594	Joint de bouton poussoir
11	49000595	Joint de valve d'air
12	49000596	Boîte de valve d'air
13	49000597	Rondelle de valve d'air
14	49000598	Axe de valve d'air
15	49000599	Ressort de valve d'air
16	49000600	Rondelle de valve d'air
17	49000601	Vis de corps
18	49000602	Joint de Presse-étoupe

LISTE DES PIÈCES

XTECH 100

Non.	Code	Description
19	49000603	Presse-étoupe
20	49000604	Écrou de blocage du corps
21	49000605	Boîte de guidage d'aiguille
22	49000606	Ressort d'aiguille
23	49000607	Butée de ressort d'aiguille
24	49000608	Entrée d'air
25	49000609	Ecrou de serrage d'aiguille
26	52710912	Corps de poignée
27	57810379	Volant régulateur
28	54250949	Joint torique 8,50 x 1,00 nitrile
29	54251019	Joint torique 4,00 x 1,20 nitrile
31	49000611	Joint fermeture buse
32	49000612	Joint fermeture aiguille
33	49000613	Clé accessoire

Éclatée Airbrush XTech 200

La gamme Sagola Xtech est couverte par une garantie fabricant de **3 ans** de SAGOLA.

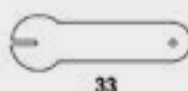
Veillez suivre la procédure d'entretien et de maintenance recommandée telle que prescrite dans les manuels d'utilisation.



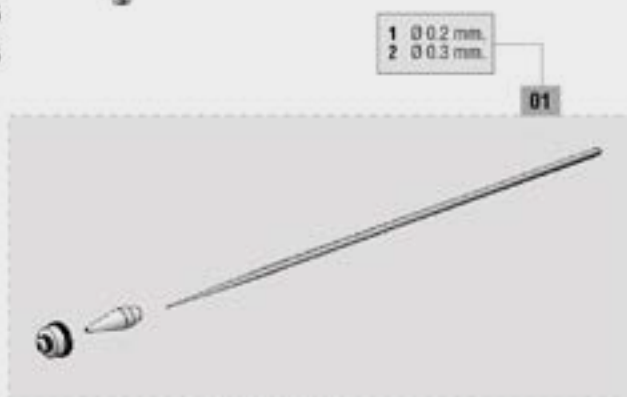
**Nettoyer le airbrush
correctement. Aucun outil en
métal. seulement des brosses.**



Dernière version
actualisée de la
vue éclatée



33
LLAVE MONTAJE
KEY ASSEMBLY



LISTE DES PIÈCES

XTECH 200

Non.	Code	Description
01/1	49000583	Kit buse + aiguille 0.20 + chapeau
01/2	49000584	Kit buse + aiguille 0.30 + chapeau
2	52710051	Protecteur de tête d'aiguille
3	49000588	Ecrou buse
4	49000589	Joint de fermeture buse
7	49000591	Gâchette
9	49000593	Piston de bouton poussoir
11	49000595	Joint de valve d'air
12	49000596	Boîte de valve d'air
13	49000597	Rondelle de valve d'air
14	49000598	Axe de valve d'air
15	49000599	Ressort de valve d'air
16	49000600	Rondelle de valve d'air

LISTE DES PIÈCES

XTECH 200

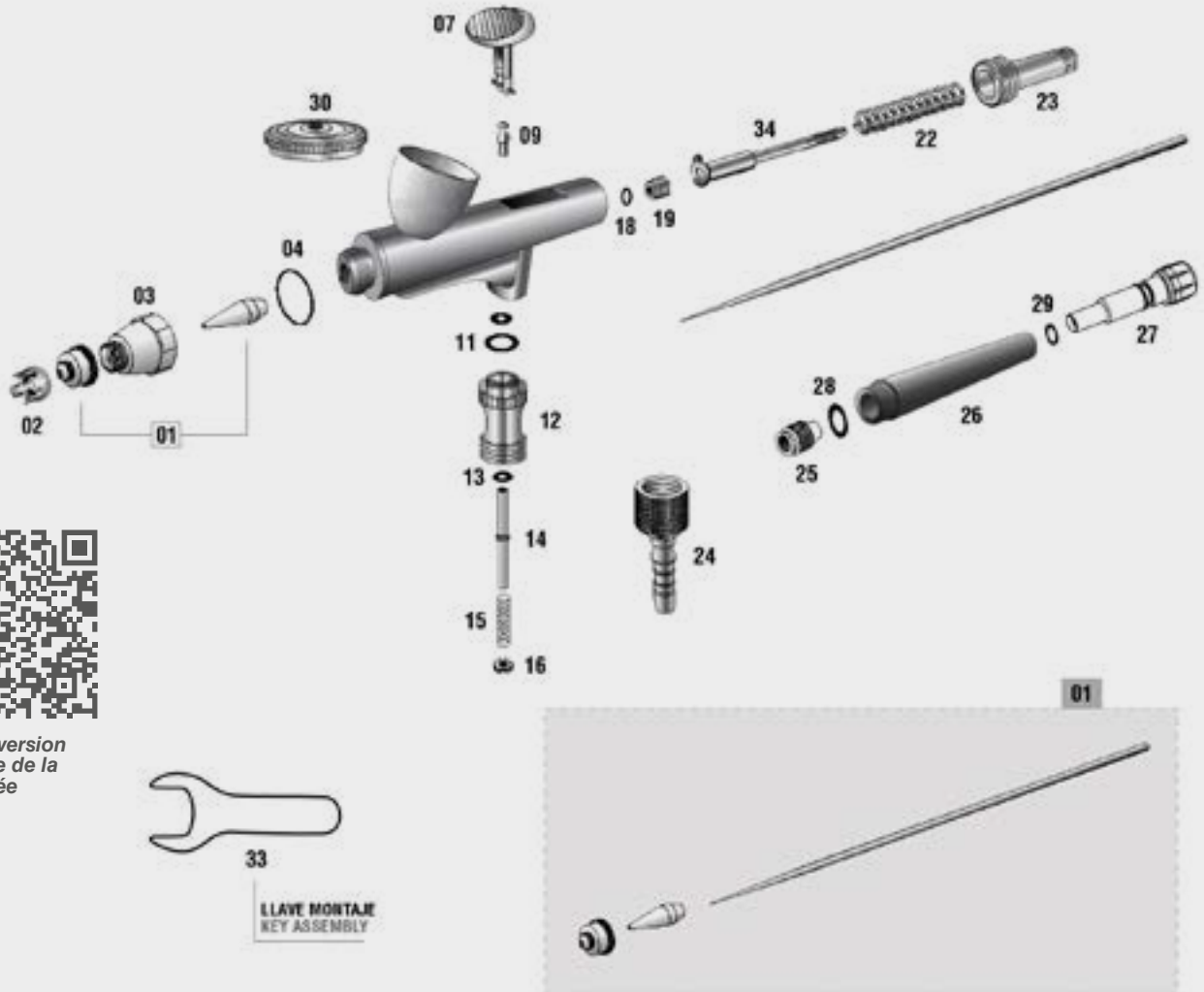
Non.	Code	Description
18	49000602	Joint de Presse-étoupe
19	49000603	Presse-étoupe
22	49000606	Ressort d'aiguille
23	49000607	Butée de ressort d'aiguille
24	49000608	Entrée d'air
25	49000609	Ecrou de serrage d'aiguille
26	52710913	Corps de poignée
27	57810379	Volant régulateur
28	54250949	Joint torique 8,50 x 1,00 nitrile
29	54251019	Joint torique 4,00 x 1,20 nitrile
33	49000613	Clé accessoire
34	49000755	Boîte de guidage d'aiguille + Levier de recul

Airbrushes XTech

Éclatée Airbrush XTech 300

La gamme Sagola Xtech est couverte par une garantie fabricant de **3 ans** de SAGOLA.

Veillez suivre la procédure d'entretien et de maintenance recommandée telle que prescrite dans les manuels d'utilisation.



Dernière version
actualisée de la
vue éclatée



LISTE DES PIÈCES

XTECH 300

Non.	Code	Description
1	49000584	Kit buse + aiguille 0.30 + chapeau
2	52710051	Protecteur de tête d'aiguille
3	49000588	Ecrou buse
4	49000589	Joint de fermeture buse
7	49000591	Gâchette
9	49000593	Piston de bouton poussoir
11	49000595	Joint de valve d'air
12	49000596	Boîte de valve d'air
13	49000597	Rondelle de valve d'air
14	49000598	Axe de valve d'air
15	49000599	Ressort de valve d'air
16	49000600	Rondelle de valve d'air
17	49000601	Vis de corps

LISTE DES PIÈCES

XTECH 300

Non.	Code	Description
18	49000602	Joint de Presse-étoupe
19	49000603	Presse-étoupe
22	49000606	Ressort d'aiguille
23	49000607	Butée de ressort d'aiguille
24	49000608	Entrée d'air
25	49000609	Ecrou de serrage d'aiguille
26	52710913	Corps de poignée
27	57810379	Volant régulateur
28	54250949	Joint torique 8,50 x 1,00 nitrile
29	54251019	Joint torique 4,00 x 1,20 nitrile
30	49000758	Couvercle de réservoir
33	49000613	Clé accessoire
34	49000755	Boîte de guidage d'aiguille + Levier de recul

Airbrushes XTech

Éclatée Airbrush XTech 500

La gamme Sagola Xtech est couverte par une garantie fabricant de **3 ans** de SAGOLA.

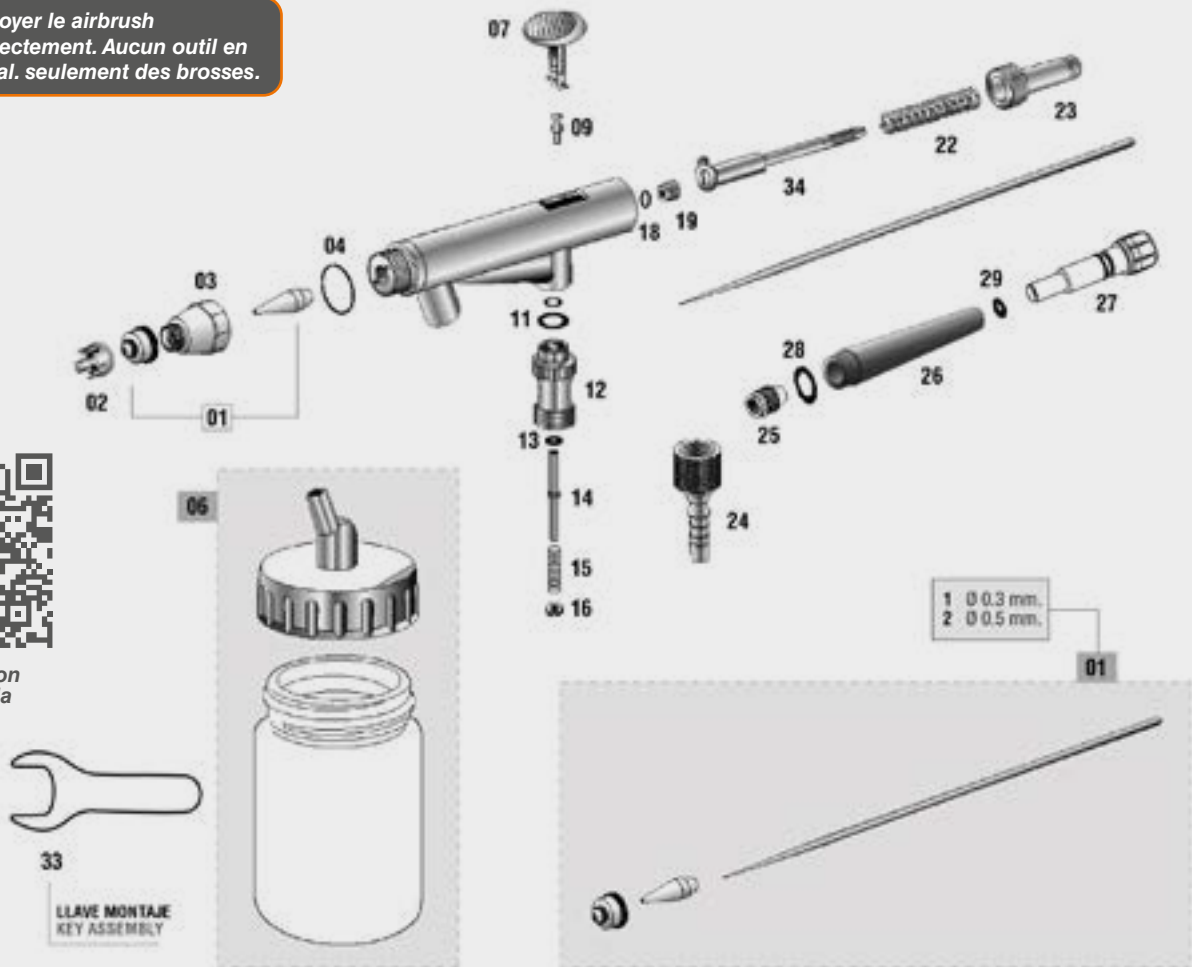
Veuillez suivre la procédure d'entretien et de maintenance recommandée telle que prescrite dans les manuels d'utilisation.



Nettoyer le airbrush
correctement. Aucun outil en
métal. seulement des brosses.



Dernière version
actualisée de la
vue éclatée



LISTE DES PIÈCES

XTECH 500

Non.	Code	Description
01/1	49000584	Kit buse + aiguille 0.30 + chapeau
01/2	49000585	Kit buse + aiguille 0.50 + chapeau
2	52710051	Protecteur de tête d'aiguille
3	49000588	Ecrou buse
4	49000589	Joint de fermeture buse
6	40000500	Kit réservoir 22 c.c. + couvercle adaptateur
7	49000591	Gâchette
9	49000593	Piston de bouton poussoir
11	49000595	Joint de valve d'air
12	49000596	Boîte de valve d'air
13	49000597	Rondelle de valve d'air
14	49000598	Axe de valve d'air
15	49000599	Ressort de valve d'air

LISTE DES PIÈCES

XTECH 500

Non.	Code	Description
16	49000600	Rondelle de valve d'air
18	49000602	Joint de Presse-étoupe
19	49000603	Presse-étoupe
22	49000606	Ressort d'aiguille
23	49000607	Butée de ressort d'aiguille
24	49000608	Entrée d'air
25	49000609	Ecrou de serrage d'aiguille
26	52710913	Corps de poignée
27	57810379	Volant régulateur
28	54250949	Joint torique 8,50 x 1,00 nitrile
29	54251019	Joint torique 4,00 x 1,20 nitrile
33	49000613	Clé accessoire
34	49000755	Boîte de guidage d'aiguille + Levier de recul

Compresseurs CP



CP 2000



CP 1000

Compresseurs spécifique pour une utilisation avec des aérogaphes gamme XTech. Compact, puissant et fiable.

Les deux modèles incorporent un filtre avec un régulateur de sortie d'air et un pressostat pour l'arrêt automatique.

Le niveau sonore est minime, avec un maximum de 47 dB. Ils sont ultra silencieux.

Compresseur monocylindre (CP 1000) et bicylindre (CP 2000). Entretien minimale.

RÈGLEMENTS:

2006/42/CE
 EN 1012-1:2010, EN 60335-1:2002,
 A11:2004, A1:2004, A12:2006,
 A2:2006, A13:2008, A14:2010,
 A15:2011, EN 62233:2008



DONNÉES TECHNIQUES

COMPRESSEURS CP

Modèle de compresseur	CP2000		CP1000	
Poids	10,7 Kg	23,59 lbs	5,8 Kg.	12,79 lbs
Dimensions	35 x 14 x 36 cm.	12,2 x 5,3 x 14,1"	31 x 13,5 x 36 cm.	12,2 x 5,3 x 14,1"
Puissance	1/4 HP		1/6 HP	
Réservoir d'air	Compresseur piston double 3,5 L (118,3 fl oz)		Compresseur piston 3 L (101,4 fl oz)	
Vitesse	1.450 - 1.700 r.p.m.		1.450 - 1.700 r.p.m.	
Débit de sortie d'air	35 - 40 L/min.	1,2 - 1,4 cfm	20 - 23 L/min.	0,7 - 0,8 cfm
Interrupteur électrique	P. "0": Désactivé P. "I": Démarrage automatique à moins de 3 bar / 43,5 psi P. "II": Pression maximale 6 bar / 87 psi. Sans arrêt.		Auto start: Démarrage automatique à moins de 3 bar / 43,5 psi Auto stop: Arrêt automatique à 4 bar / 58 psi	
Régulateur de pression	0 - 10 bar	0 - 145 psi	0 - 7 bar	0 - 102 psi
Niveau sonore	47 dB		47 dB	

VERSIONS

Description	Code
Compresseur CP 2000 UE 220 - 240 V / 50 Hz	10620801
Compresseur CP 2000 US 110 - 130 V / 60 Hz	10620802
Compresseur CP 1000 UE 220 - 240 V / 50 Hz	10620701
Compresseur CP 1000 US 110 - 130 V / 60 Hz	10620702



Mallette Premium 3800



Équipement complet de design aéroggraphie. Les meilleurs produits de la gamme Sagola pour le professionnel de l'aéroggraphie avec tous les accessoires, dans un coffret pratique.

Équipé du pistolet à gravité 475 XTech avec chapeau R5 pour une précision maximale dans les moindres fondus,

buse de fluide Ø 0,5 mm., régulateur de débit d'air et d'une clé de maintenance.

Airbrush double effet haute précision XTech 500 avec réservoir de succion de 22 ml.

Comprend un tuyau tressé de haute qualité spécial pour l'aérographe.

DONNÉES TECHNIQUES

PREMIUM 3800

Poids de la mallette complète	3 Kilogrammes	6,6 lbs
Dimensions mallette	40 x 35 x 8 cm.	15,7 x 13,8 x 3,1 "
Caractéristiques pistolet 475 XTech	voir page 36	
Caractéristiques airbrush XTech 500	voir page 93	

Description	Code
Mallette Premium 3800	25410502



Contenu du kit Mallette Premium 3800

Chaque Sagola Premium 3800 est fourni avec:

- Mallette de transport.
- Pistolet à gravité 475 XTech avec chapeau R5 et buse Ø 0.5 mm.
- Airbrush XTech 500 avec réservoir de succion.
- Raccord rapide pour pistolet à gravité.
- 3 mètres de tuyau tressé spécial pour l'aéroggraphie.
- Clé accessoire





Filtration d'air comprimé

05

L'air qui procède du compresseur et circule dans le réseau, contient des particules solides et des impuretés, de la humidité relative de l'air d'admission et de l'huile brûlée qui procède du le compresseur.

Il est donc nécessaire d'éliminer ces impuretés grâce un système de filtration, qui doit toujours obtenir une performance maximale avec une chute de pression minimale.

Les systèmes de filtration SAGOLA assurent une qualité maximale d'air et un minimum de perte de pression dans la ligne.

Filtration d'air comprimé

Filtres d'air

Température

- Recommandation générale: 15°C et 25°C
- Au moins 5°C au-dessus du point de rosée de cabine.
- Au moins 5°C au-dessus du point de rosée d'air comprimé.

Point de rosée

- | | |
|----------------|---------------------------|
| PR < 3°C | Qualité de l'air idéale |
| 3°C < PR < 7°C | Bonne qualité de l'air |
| PR > 7°C | Mauvaise qualité de l'air |



Thermohygromètre

inclus dans le test de qualité de l'air de Sagola.

Mesure::
Température de l'air comprimé.
Point de rosée de l'air comprimé.
Humidité relative de l'air comprimé.



Pack 6000X

Régulation de la température de l'air comprimé



Elcometer 319

Mesure des conditions environnementales en cabine et en surface

Température

Température des pièces d'au moins 5°C au-dessus du point de rosée de la cabine.

AIR, TEMPÉRATURE ET HUMIDITÉ

LE PARFAIT ÉQUILIBRE ENTRE TOUS LES ÉLÉMENTS DE CABINE

Les outils de traitement de l'air et les équipements de diagnostic des conditions environnementales de Sagola fournissent les informations nécessaires pour atteindre l'équilibre parfait entre tous les éléments de la cabine.



Filtre de cabine

Élimination des condensats et des vapeurs d'eau et d'huile. Rétention des particules solides.

Piège à solides

Inclus dans le test de qualité de l'air de Sagola.

Diagnostic de la présence de particules solides, de condensats d'air ou d'huile dans la ligne d'air comprimé.



Systeme de filtration

Il est nécessaire d'éliminer les impuretés de l'air comprimé au moyen d'un filtre, en gardant à l'esprit que les performances maximales doivent être obtenues pour le travail de peinture.

Les SYSTÈMES DE FILTRATION SAGOLA assurent une qualité maximale d'air et un minimum de perte de pression dans la ligne.

L'air qui procède du compresseur et circule dans le réseau, contient des particules solides et des impuretés, de la humidité relative de l'air d'admission et de l'huile brûlée qui procède du le compresseur.

Il est donc nécessaire d'éliminer ces impuretés grâce un système de filtration, qui doit toujours obtenir une performance maximale avec une chute de pression minimale.

Les systèmes de filtration Sagola assurent une qualité maximale d'air.

En plus, avec les nouvelles réglementations relatives à la drastique diminution de solvants dans les nouveaux enduits,

monocouches et vernis HS et dans les peintures base d'eau, fait que l'existence d'impuretés dans l'air comprimé qu'on utilise pour la pulvérisation soit plus critique pour les résultats définitifs de travail dans la carrosserie, principalement parce que:

- Pour les HS: principalement la haute luminosité de ces peintures, la proportion limitée de solvants et la réduction dans le nombre de couches de finition, fait ressortir les plus petites particules qui peut contenir l'air comprimé.
- Dans les peintures base à l'eau: sa grande incompatibilité avec tous les types d'huiles et de vapeurs organiques, fait que la qualité de l'air requis pour la pulvérisation soit de la plus haute qualité.

Clés pour le bon choix de filtre

Pour choisir le système de filtrage à installer, il faut tenir compte du type et de l'état de conservation du compresseur d'air installé et de la qualité de l'air qu'il fournit.

Par exemple, si plus d'air purifié est nécessaire, nous devrions installer un **régulateur purificateur coalescent modèle 5200X** -avec lequel nous éliminerons la rétention d'eau et de particules solides jusqu'à 0,01 micron, les aérosols d'eau ($C > 0,01 \text{ mg/m}^3$) et les aérosols d'huile ($C > 0,01 \text{ mg/m}^3$) - ou un **Régulateur Purificateur avec Filtre Coalescent plus Charbon Actif modèle 5300X** - qui est utilisé lorsqu'il est nécessaire d'éliminer l'huile, l'hydrocarbure ou l'eau sous forme de vapeurs, vapeurs organiques, odeurs de l'air, solides particules jusqu'à 0,01 micron et huile résiduelle maximale 0,003 p.p.m. -.

Filtres Série 5000X

Filtres à air conçus et développés pour les nouvelles technologies de peinture pour la carrosserie. Idéal pour les peintures à base d'eau et HS.

Qualité de l'air maximale

La qualité de l'air comprimé devient chaque jour plus importante dans les processus de production. L'air contaminé cause des dommages et des coûts de fabrication dans de nombreux cas.

Non seulement il est important d'avoir de l'air comprimé de bonne qualité là où il peut entrer en contact avec le produit, mais il est donc indispensable de procéder à une analyse de la qualité de l'air comprimé.

L'obtention d'une bonne qualité d'air comprimé est fondamentale pour un fonctionnement correct des machines et pour obtenir une finition finale optimale dans les processus de production.

Perte de pression de ligne minimale

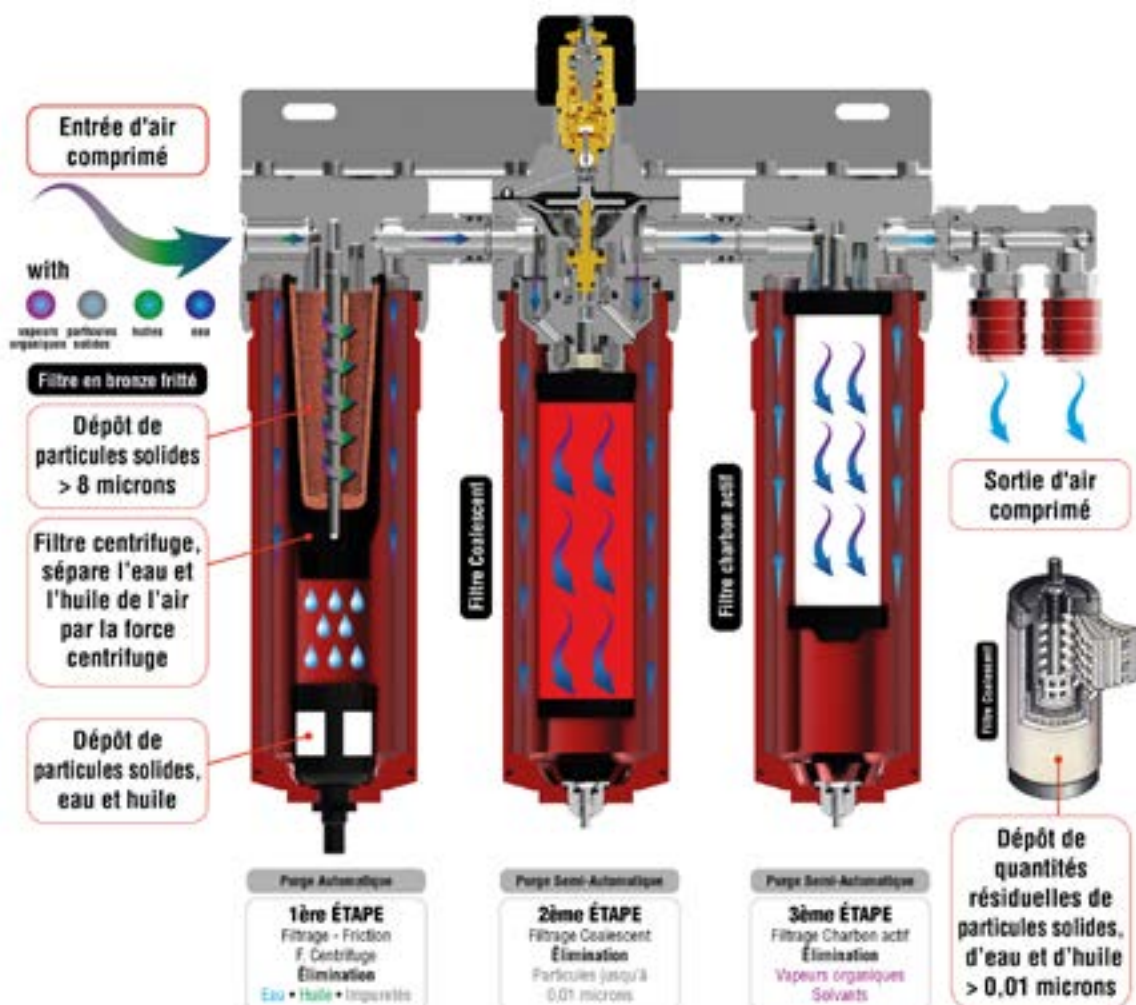
Pour toutes ces raisons, il est nécessaire d'éliminer ces impuretés au moyen d'un filtre, sachant que les performances

maximales doivent toujours être obtenues avec la perte de charge minimale.

Avantages principaux

- Régulateur assisté par air.
- Échappement rapide, réduction instantanée de la pression.
- Corps en aluminium. Usinage CNC. Robustesse totale.
- Evacuation sans surveillance des liquides et impuretés.
- Débit maximal 3.000 L/min., sortie pour 2 pistolets.
- Filtre de 8 μ + Baffle haute capacité de rétention de solides et de liquides.
- Entrée d'air 1/2" pouce.
- Contrôle de la durée de vie du filtre. Nous incorporons un élément dynamique de contrôle de la vie.

Système de filtration complet Série 5000X



Filtres Série 5000X

Filtre 5300X


Le modèle 5300X offre la maximale filtration pour les cabines et les lignes de peinture qui ont une forte exigence pour les finitions.

Filtre composé de trois étages de filtration. Intègre un préfiltre en bronze fritté de 8 microns, suivi par un filtre purificateur avec filtre coalescence de 0,01 micron et une filtration finale grâce à un filtre à charbon actif de grande section.

Idéal pour les lignes de peinture à base d'eau (et problèmes de vapeurs organiques dans le réseau).

À part de l'eau et les impuretés, on élimine les vapeurs organiques et les odeurs de l'air.

RÈGLEMENTS:

2006/42/CE
ATEX  2 II GX
UNE EN-13463-1



DONNÉES TECHNIQUES

FILTRE 5300X

Poids	6,62 Kilogrammes	14,59 lbs
Dimensions	38,3 X 12,3 X 37,2 cm.	15,08 x 4,84 x 14,66 "
Débit d'air à 7 bar (101 psi)	2.870 L/min.	101 cfm
Connecteur de sortie d'air	BSP 1/4" Femelle	Connecteur d'entrée d'air BSP 1/2" Femelle
Type de filtrage (3 étapes)	1° Filtre bronze 8µ / 2° Filtre coalescent 0,01 µ / 3° Filtre à charbon actif	
Pression de travail maximale	12 bar	174 psi
Température maximale de travail	90°C	194°F
Système de purge	1 Purge automatique + 2 Purgeurs semi-automatiques	

VERSIONS

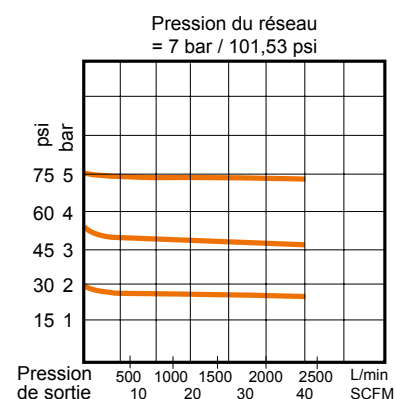
Description	Code
Filtre régulateur d'air 5300X avec connecteurs BSP 1/4" US-Mil	10730305
Filtre régulateur d'air 5300X avec connecteurs BSP 1/4" Euro-Profile	10730308
Filtre régulateur d'air 5300X avec connecteurs BSP 1/4" Nitto (exclusif Asie)	10730351

Système modulaire versatile

Si vous avez besoin de mettre à niveau votre système d'un filtre standard à un système de coalescence ou de mettre à niveau vers du charbon actif, avec le système modulaire Sagola 5000X, vous pouvez facilement mettre à niveau avec un pack de conversion.

Construit pour durer. Minimum d'entretien

Fabriquée en aluminium usiné avec des raccords en acier inoxydable, la gamme de filtres Sagola 5000X est incroyablement durable.



Gamme d'options

Des préfiltres pour la séparation de l'humidité aux filtres coalescents pour éliminer les particules jusqu'à 0,01 micron ou aux filtres à charbon actif pour l'air respirable.

La gamme Sagola 5000X est disponible en plusieurs modèles pour répondre aux exigences de tout carrossier.

Filtres Série 5000X


Filtre 5300X Plus

Filtre avec les mêmes caractéristiques techniques et mécaniques que le modèle 5300X. Préparé pour une utilisation indépendante du filtrage au charbon actif.

Double sortie du filtre coalescent pour peinture ou soufflage. Sortie simple du filtre à charbon actif pour appareils respiratoires ou peints.

Filtre composé de trois étapes de filtrage. Il intègre un préfiltre en bronze fritté de 8 microns, suivi d'un filtre coalescent de 0,01 micron et d'un filtre final avec un filtre à charbon actif de grande section.

RÈGLEMENTS:

2006/42/CE
ATEX  2 II GX
UNE EN-13463-1



DONNÉES TECHNIQUES

FILTRE 5300X PLUS

Poids	6,8 Kilogrammes	14,99 lbs
Dimensions	37,7 X 11,9 X 37,2 cm.	14,84 x 4,69 x 14,66 "
Débit d'air à 7 bar (101 psi)	2.870 L/min.	101 cfm
Connecteur de sortie d'air	BSP 1/4" Femelle	Connecteur d'entrée d'air BSP 1/2" Femelle
Type de filtrage (3 étapes)	1° Filtre bronze 8µ / 2° Filtre coalescent 0,01 µ / 3° Filtre à charbon actif	
Pression de travail maximale	12 bar	174 psi
Température maximale de travail	90°C	194°F
Système de purge	1 Purge automatique + 2 Purgeurs semi-automatiques	

VERSIONS

Description	Code
Filtre régulateur d'air 5300X Plus avec connecteurs BSP 1/4" US-Mil	10730306
Filtre régulateur d'air 5300X Plus avec connecteurs BSP 1/4" Euro-Profile	10730309
Filtre régulateur d'air 5300X Plus avec connecteurs BSP 1/4" Nitto (exclusif Asie)	10730310

Temporisateur

Les compteurs de temps fournissent un rappel visuel utile de nos calendriers d'entretien des filtres. La minuterie est incluse dans chaque kit de filtre.

Temporisateur **3 mois**: Filtre à charbon actif

Temporisateur **6 mois**: Filtre bronze et coalescent.

Les filtres de votre matériel de filtration ont une durée de vie limitée. Lorsque les filtres se bouchent, les performances de l'équipement peuvent diminuer. Par conséquent, nous n'avons aucune garantie d'un filtrage correct à 100 %.



Lorsque vous commencez à utiliser le filtre, appuyez sur le bouton "ON" pour contrôler la durée de vie de votre équipement de filtrage.



Filtre 5200X

Le modèle 5200X offre la plus haute technologie de filtrage de l'air. Deux étapes de filtrage


Il intègre un filtre en bronze fritté de 8 microns. Suivi d'une filtration finale à travers un filtre coalescent de 0,01 micron.

Les autres caractéristiques comprennent le système de purge automatique et le régulateur de volant assisté.

Vases de grande résistance et protection. Les drains réduisent les coûts de maintenance en raison de leur durabilité accrue.

Effectue une double filtration, avec une régulation optimale du débit et de la pression, retenant l'eau et les impuretés, avec laquelle il parvient à purifier l'air de 99%.

RÈGLEMENTS:

2006/42/CE
ATEX  2 II GX
UNE EN-13463-1



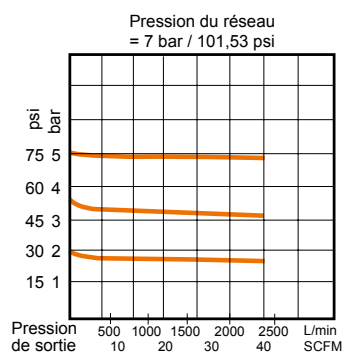
DONNÉES TECHNIQUES

FILTRE 5200X

Poids	4,7 Kilogrammes	10,36 lbs	
Dimensions	27,1 X 12,3 X 37,2 cm.	10,67 x 4,84 x 14,66 "	
Débit d'air à 7 bar (101 psi)	> 3.000 L/min.	> 106 cfm	
Connecteur de sortie d'air	BSP 1/4" Femelle	Connecteur d'entrée d'air	BSP 1/2" Femelle
Type de filtrage (2 étapes)	1° Filtre bronze 8µ / 2° Filtre coalescent 0,01 µ		
Pression de travail maximale	12 bar	174 psi	
Température maximale de travail	90°C	194°F	
Système de purge	1 Purge automatique + 1 Purge semi-automatique		

VERSIONS

Description	Code
Filtre régulateur d'air 5200X Plus avec connecteurs BSP 1/4" US-Mil	10730304
Filtre régulateur d'air 5200X Plus avec connecteurs BSP 1/4" Euro-Profile	10730307
Filtre régulateur d'air 5200X Plus avec connecteurs BSP 1/4" Nitto (exclusif Asie)	10730350



Comment changer un filtre de remplacement



1. Retirer le verre du filtre



2. Dévisser le filtre usagé



3. Remplacer le filtre de recharge



4. Graisser et visser le verre



5. Réglez le temporisateur

Filtres Série 5000X

Filtre 5100X

Filtre purificateur d'air avec régulateur de pression et manomètre.
Verre haute résistance et protection.

Le modèle 5100X est doté d'une nouvelle purge qui réduit les coûts de maintenance grâce à sa durabilité accrue.

Le système de filtrage retient l'eau et les impuretés. De plus, il intègre un filtre en bronze fritté de 8 microns.

Filtre 5050X

Le modèle 5050X est un purificateur à filtre à purge automatique avec manomètre, idéal pour le pré-filtrage des conduites d'air industrielles. Il intègre un filtre en bronze fritté de 8 microns.

Préfiltre de ligne pour : sortie compresseur moyenne (prise 1/2"), changements de niveau secteur, entrée armoire,...

Filtre 5000X

Filtre purificateur d'air avec régulateur, avec un rapport qualité/prix parfait. Idéal pour les cabines de peinture à base de solvant et les zones de préparation.

Le modèle 5000X est doté d'un système de purge semi-automatique à double sortie.

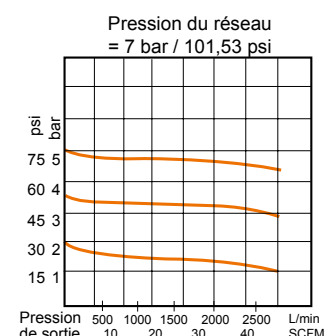
Il est basé sur un système de filtrage qui retient l'eau, l'huile et les autres impuretés. Il intègre un filtre de 20 microns.



RÈGLEMENTS:
2006/42/CE
ATEX Ex 2 II GX
UNE EN-13463-1

DONNÉES TECHNIQUES	5100X		5050X		5000X	
Poids	2,64 Kg.	5,82 lbs	1,95 Kg.	4,30 lbs	2,3 Kg.	5,07 lbs
Dimensions (cm.)	15,9 x 12,3 x 37,3 cm.		11,4 x 11,9 x 33,9 cm.		14,8 x 11,9 x 38,4 cm.	
Dimensions (pouces)	6,26 x 4,84 x 14,65"		4,49 x 4,69 x 13,35"		5,93 x 4,69 x 15,12"	
Débit d'air à 7 bar (101 psi)	> 3.000 L/min.	> 106 cfm	> 3.000 L/min.	> 106 cfm	> 3.000 L/min.	> 106 cfm
Connecteur de sortie d'air	BSP 1/4" F		BSP 1/4" F		BSP 1/4" F	
Connecteur d'entrée d'air	BSP 1/2" F		BSP 1/2" F		BSP 1/2" F	
Type de filtrage	Filtre bronze 8 µ		Filtre bronze 8 µ		Filtre bronze 20 µ	
Pression de travail maximale	12 bar	174 psi	12 bar	174 psi	12 bar	174 psi
Température maximale de travail	90°C	194°F	90°C	194°F	90°C	194°F
Système de purge	Purge automatique		Purge automatique		Purge semi-automatique	

VERSIONS	5100X	5050X	5000X
Description	Code	Code	Code
Filtre régulateur d'air avec connecteurs BSP 1/4" US-Mil	10730202	10720301	10730204
Filtre régulateur d'air avec connecteurs BSP 1/4" Euro-Profile	10730206	10720302	10730205
Filtre régulateur d'air avec connecteurs BSP 1/4" Nitto (exclusif Asie)	10730208	10720303	10730207



Accessoires filtres Série 5000X

Les filtres de votre matériel de filtration ont une durée de vie limitée. Lorsque les filtres se bouchent, les performances de l'équipement peuvent diminuer. Par conséquent, nous n'avons aucune garantie d'un filtrage correct à 100 %.



Kit de filtres 5000X

Kit de filtre de remplacement pour les filtres 5000X. Comprend temporisateur.

Code	Description
56418719	Kit filtre bronze fritté
56418071	Kit filtre Coalescent
56418070	Kit filtre à charbon actif

(Comprend temporisateur)

Kit de filtres 5000X

Filtre bronze poreux 20 µ, en remplacement du filtre modèle 5000X.

Code
56418720



Kit de joints

Code	Modèles
56418537	5300X / 5300X+

Manomètre 5000X

Manomètre de haute qualité et de précision 5000X.

Code
54550016



Kit Double sortie

Raccords US- Mil.

Code
56418704



Temporisateur

Les temporisateurs sont un rappel visuel utile des programmes d'entretien de nos filtres.

Le temporisateur est inclus dans chaque kit de filtre.

- Temporisateur 3 mois (Filtre à charbon actif)
- Temporisateur 6 mois (Filtre Bronze et Coalescent)



Kit purge automatique



Code	Modèles
56450010	5050X / 5100X / 5200X / 5300X / 5300X+

Kit purge semi-automatique



Code	Modèles
56418533	5000X

Exposant Filtres Série 5000X



Code	Description
70000005	Exposant Filtre 5100X
70000006	Exposant Filtres 5300X / 5200X

Accessoires filtres Série 5000X

Si vous avez besoin de mettre à niveau votre système d'un filtre standard à un système de coalescence ou de passer à du charbon actif, avec le système modulaire Sagola 5000X, vous pouvez facilement mettre à niveau avec un pack de conversion.



Couplage filtre coalescent

Accessoire pour convertir un filtre 5100X en filtre 5200X.

La solution définitive aux problèmes de particules solides. Il intègre un filtre coalescent de grande section. Efficacité accrue jusqu'à 0,01 micron. Purge semi-automatique (+ l'automatique du 5100X).

Code
56418521



Couplage filtre à charbon actif

Accessoire pour convertir un filtre 5200X en filtre 5300X.

La meilleure solution aux problèmes de polluants et de vapeurs organiques dans le réseau d'air. Incorpore une cartouche de charbon actif avec une grande section. Purge semi-automatique (+ les deux du 5200X).

Code
56418520

Test de qualité de l'air

Équipement pour la détection des impuretés de l'air, du niveau d'humidité et de la température. Il intègre un équipement de test de la qualité de l'air avec un régulateur d'entrée, une lampe de poche avec une loupe 30x pour visualiser les impuretés, un hygromètre numérique et un compteur de température.

Comprend un kit de filtre à membrane, pores 0,45 µ (50 pcs).

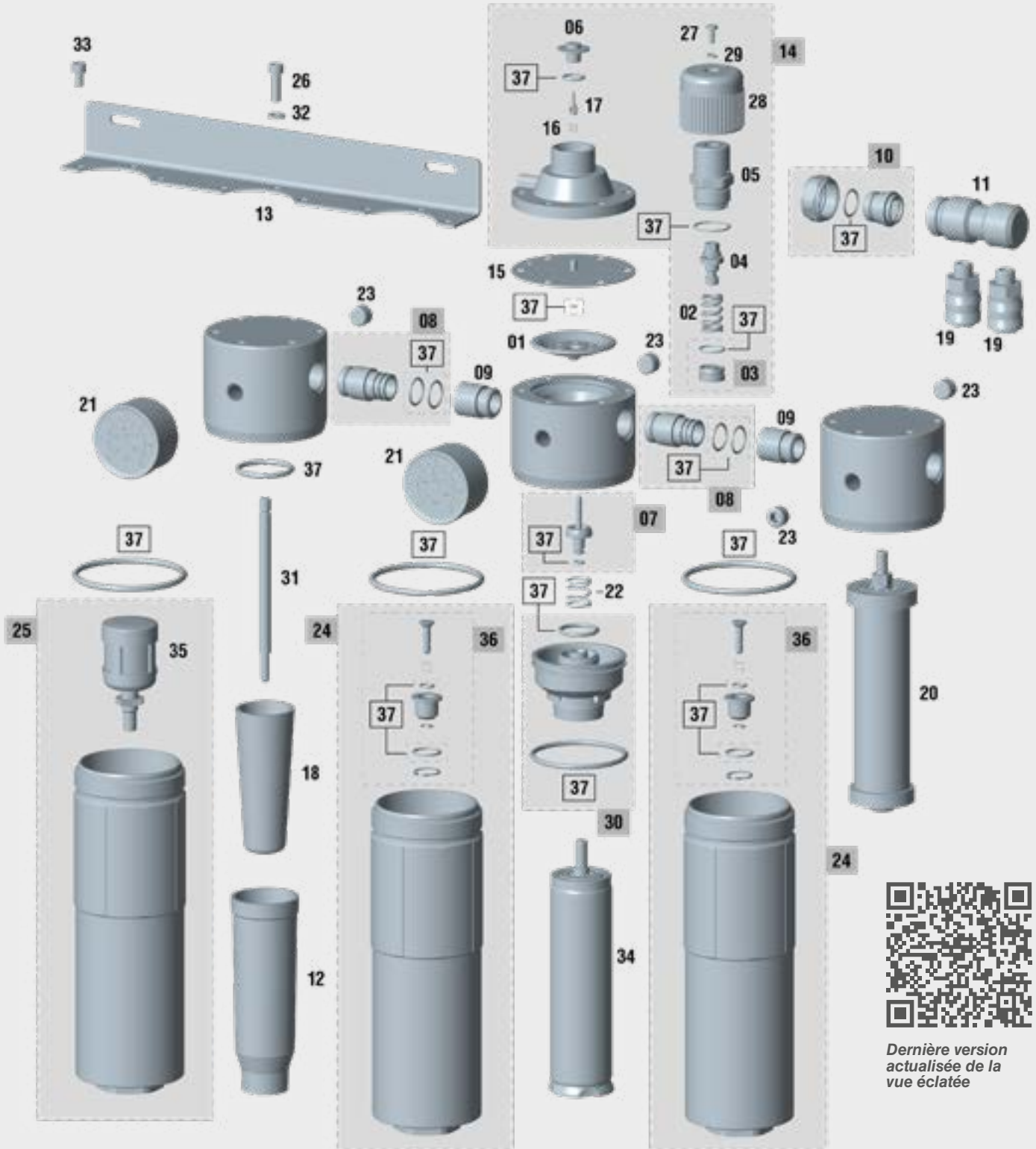
Code	Description
15020001	Mallette Test de qualité de l'air Sagola
49000740	Kit de filtre à membrane. Pore 0,45 µ 50 pcs.



Filtres Série 5000X

Éclatée Sagola Filtre 5300X

Le filtre Sagola 5300X est couvert par une garantie fabricant de 3 ans de SAGOLA.



Dernière version
actualisée de la
vue éclatée



Ce schéma n'est pas la liste
matériaux

Filtres Série 5000X

Éclatée Sagola Filtre 5300X

Veuillez suivre la procédure d'entretien et de maintenance recommandée telle que prescrite dans les manuels d'utilisation.

LISTE DES PIÈCES **5300X**

Non.	Code	Description
01	52910002	Disque guide
02	54710249	Ressort cylindrique 15 x 25 x 2,6 mm.
03	56410034	Piston
04	56417903	Volant de régulation
05	52713019	Corps-couvercle vanne de régulation
06	52910402	Disque valve
07	56417405	Valve d'air
08	56414914	Raccord 1/2" x14 F avec joints
09	55710234	Raccord 1/2" x14 M - spécial
10	56410048	Kit raccord complet
11	55710509	Bouchon raccord 3/4" x14 M - 3/4" x14 M
12	52713106	Corps verre défecteur d'air
13	53310207	Support
14	56410047	Couvercle complet
15	56418562	Kit membrane + joint
16	54710206	Ressort cylindrique 6 x 8 x 0,5 mm.
17	56417409	Valve d'air
18	56418719	Filtre bronze fritté 8 µ
19	11010531	Raccord aluminium BSPT 1/4" M -US-Mil

LISTE DES PIÈCES **5300X**

Non.	Code	Description
20	56418070	Filtre à charbon actif
21	54550016	Manomètre 12 1/4"
22	54710250	Ressort cylindrique 16,5 x 24 x 1,5 mm.
23	55752117	Bouchon raccord 1/4" M DIN 906 A. Inox
24	56417704	Verre + purge semi-automatique
25	56417705	Verre + purge automatique
26	57250817	Vis DIN 912 M 6 x 20 A. Inox
27	57251305	Vis DIN 7985 M 4 x 10 zingué
28	57810329	Volant régulateur de pression
29	80860703	Rondelle DIN 7980 4.1 bleuie
30	56310611	Support de filtre à air
31	57211914	Goujon de retenue du filtre
32	50850402	Rondelle DIN 125-B 6.4 zinguée
33	57250816	Vis DIN 912 M 6 x10 A. Inox
34	56418071	Filtre coalescent
35	56450010	Purge automatique
36	56418533	Purge semi-automatique
37	56418537	Kit de joints

Kit de filtres Série 5000X

Kit de filtre de remplacement pour le filtre 5300X.
Comprend unetemporisateur. (voir page 112)



Kit filtre Bronze
fritté

Kit filtre
Coalescent

Kit filtre à
charbon actif

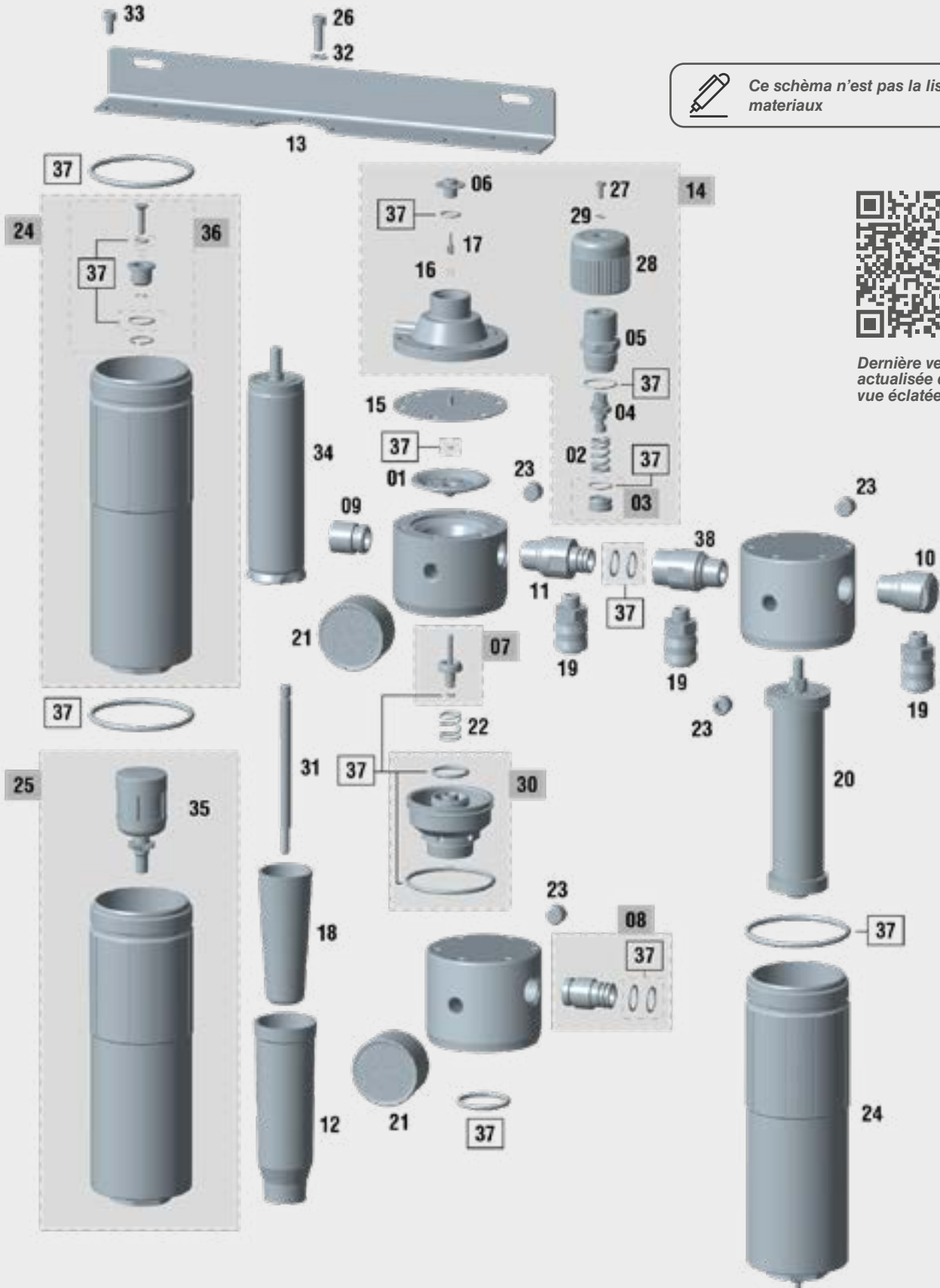


Pour un fonctionnement correct de l'équipement, les filtres doivent être maintenus dans leur durée de vie utile à l'aide de temporisateur.

Filtres Série 5000X

Éclatée Sagola Filtre 5300X Plus

Le filtre Sagola 5300X Plus est couvert par une garantie fabricant de **3 ans** de SAGOLA.



 Ce schéma n'est pas la liste matériaux



Dernière version actualisée de la vue éclatée

Filtres Série 5000X

Éclatée Sagola Filtre 5300X Plus

Veillez suivre la procédure d'entretien et de maintenance recommandée telle que prescrite dans les manuels d'utilisation.

LISTE DES PIÈCES 5300X PLUS

Non.	Code	Description
01	52910002	Disque guide
02	54710249	Ressort cylindrique 15 x 25 x 2,6 mm.
03	56410034	Piston
04	56417903	Volant de régulation
05	52713019	Corps-couvercle vanne de régulation
06	52910402	Disque valve
07	56417405	Valve d'air
08	56414914	Raccord 1/2" x14 F avec joints
09	55710234	Raccord 1/2" x14 M - spécial
10	55712165	Bouchon raccord 1/2" x 14 M BSPT
11	55710243	Raccord 1/2" x14 M - spécial (Mâle)
12	52713106	Corps verre défecteur d'air
13	53310215	Support
14	56410047	Couvercle complet
15	56418562	Kit membrane + joint
16	54710206	Ressort cylindrique 6 x 8 x 0,5 mm.
17	56417409	Valve d'air
18	56418719	Filtre bronze fritté 8 µ
19	11010531	Raccord aluminium BSPT 1/4" M -US-Mil

LISTE DES PIÈCES 5300X PLUS

Non.	Code	Description
20	56418070	Filtre à charbon actif
21	54550016	Manomètre 12 1/4"
22	54710250	Ressort cylindrique 16,5 x 24 x 1,5 mm.
23	55752117	Bouchon raccord 1/4" M DIN 906 A. Inox
24	56417704	Verre + purge semi-automatique
25	56417705	Verre + purge automatique
26	57250817	Vis DIN 912 M 6 x 20 A. Inox
27	57251305	Vis DIN 7985 M 4 x 10 zingué
28	57810329	Volant régulateur de pression
29	80860703	Rondelle DIN 7980 4.1 bleuie
30	56310611	Support de filtre à air
31	57211914	Goujon de retenue du filtre
32	50850402	Rondelle DIN 125-B 6.4 zinguée
33	57250816	Vis DIN 912 M 6 x10 A. Inox
34	56418071	Filtre coalescent
35	56450010	Purge automatique
36	56418533	Purge semi-automatique
37	56418537	Kit de joints
38	55710244	Raccord 1/2" x14 M - spécial (Femelle)

Kit de filtres Série 5000X

Kit de filtre de remplacement pour le filtre 5300X.
Comprend unetemporisateur. (voir page 112)



Kit filtre Bronze fritté



Kit filtre Coalescent



Kit filtre à charbon actif

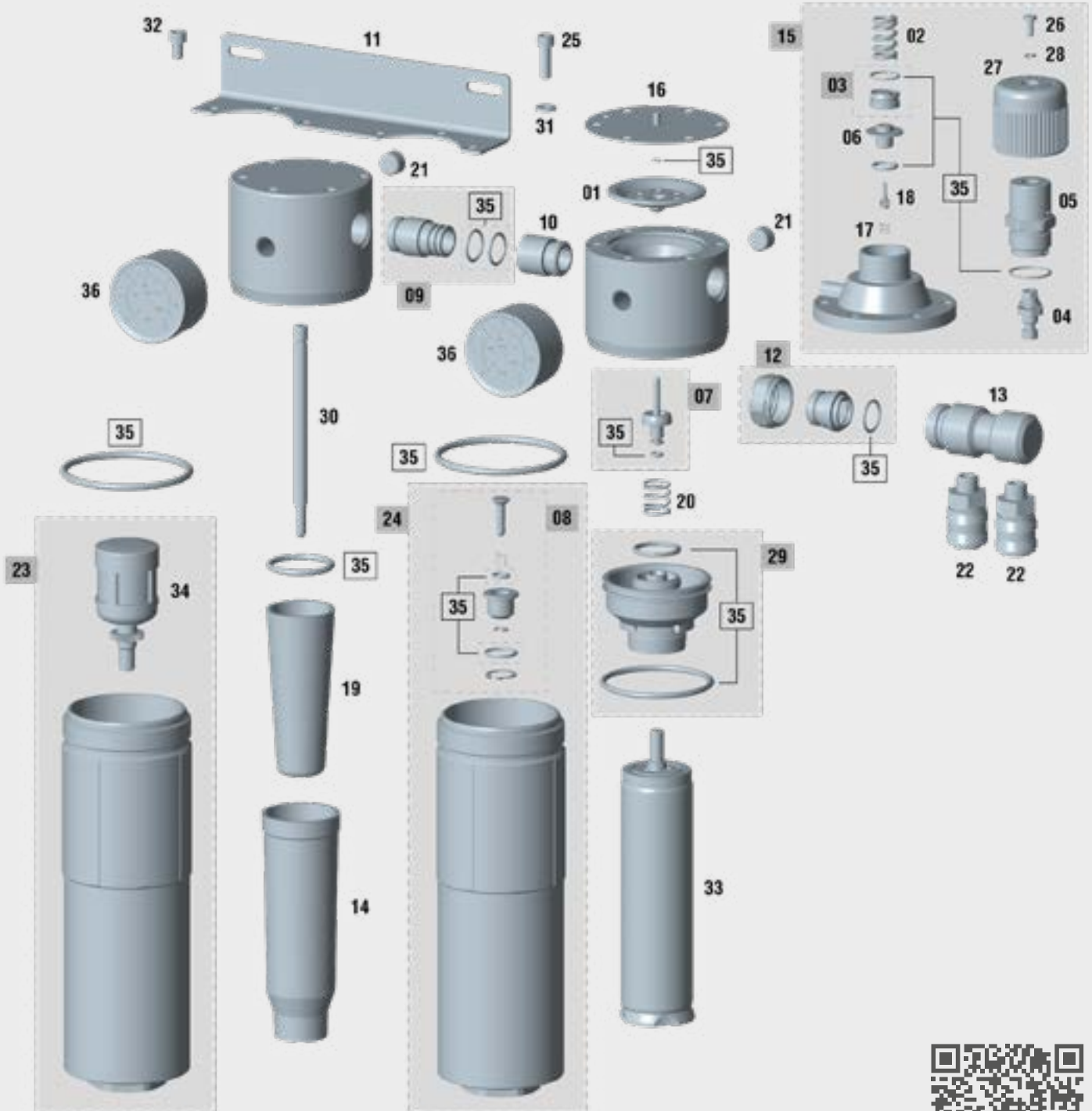


Pour un fonctionnement correct de l'équipement, les filtres doivent être maintenus dans leur durée de vie utile à l'aide de temporisateur.

Filtres Série 5000X

Éclatée Sagola Filtre 5200X

Le filtre Sagola 5200X est couvert par une garantie fabricant de **3 ans** de SAGOLA.



Ce schéma n'est pas la liste
matériaux



Dernière version
actualisée de la
vue éclatée

Filtres Série 5000X

Éclatée Sagola Filtre 5200X

Veillez suivre la procédure d'entretien et de maintenance recommandée telle que prescrite dans les manuels d'utilisation.

LISTE DES PIÈCES **5200X**

Non.	Code	Description
01	52910002	Disque guide
02	54710249	Ressort cylindrique 15 x 25 x 2,6 mm.
03	56410034	Piston
04	56417903	Volant de régulation
05	52713019	Corps-couvercle vanne de régulation
06	52910402	Disque valve
07	56417405	Valve d'air
08	56418533	Purge semi-automatique
09	56414914	Raccord 1/2" x14 F avec joints
10	55710234	Raccord 1/2" x14 M - spécial
11	53310206	Support
12	56410048	Raccord complet filtres série 5000X
13	55710509	Bouchon raccord 3/4" x 14 M - 3/4" x 14 M
14	52713106	Corps verre déflecteur d'air
15	56410047	Couvercle complet
16	56418562	Kit membrane + joint
17	54710206	Ressort cylindrique 6 x 8 x 0,5 mm.
18	56417409	Valve d'air

LISTE DES PIÈCES **5200X**

Non.	Code	Description
19	56418719	Filtre bronze fritté 8 µ
20	54710250	Ressort cylindrique 16,5 x 24 x 1,5 mm.
21	55752117	Bouchon raccord 1/4" M DIN 906 A. Inox
22	11010531	Raccord aluminium BSPT 1/4" M -US-Mil
23	56417705	Verre + purge automatique
24	56417704	Verre + purge semi-automatique
25	57250817	Vis DIN 912 M 6 x 20 A. Inox
26	57251305	Vis DIN 7985 M 4 x 10 zingué
27	57810339	Volant régulateur de pression
28	80860703	Rondelle DIN 7980 4.1 bleuie
29	56310611	Support de filtre à air
30	57211914	Goujon de retenue du filtre
31	50850402	Rondelle DIN 125-B 6.4 zinguée
32	57250816	Vis DIN 912 M 6 x10 A. Inox
33	56418071	Filtre coalescent
34	56450010	Purge automatique
35	56418536	Kit de joints
36	54550016	Manomètre 12 1/4"

Kit de filtres Série 5000X

Kit de filtre de remplacement pour le filtre 5200X.
Comprend unetemporisateur. (voir page 112)



Kit filtre Bronze
fritté

Kit filtre
Coalescent

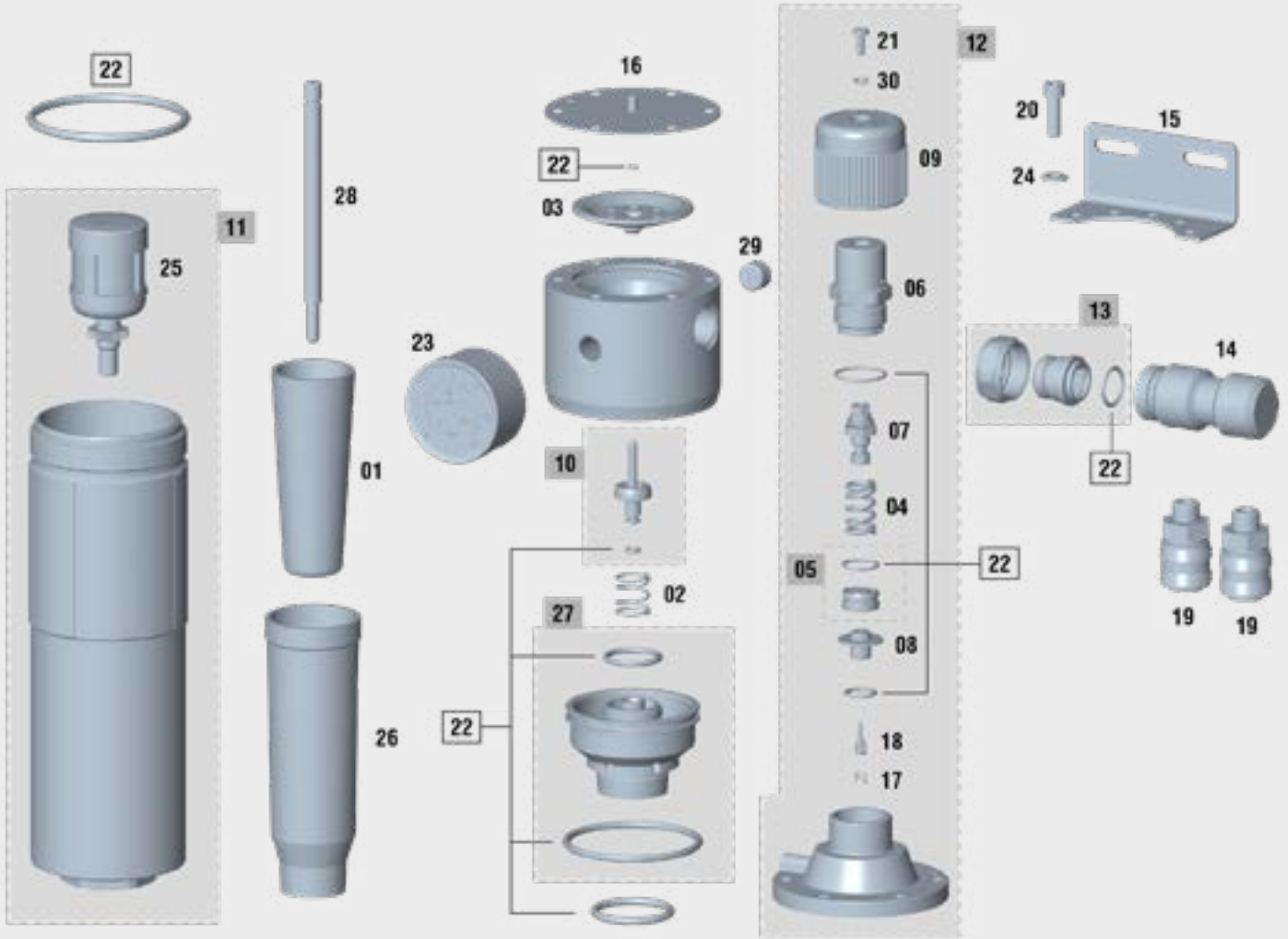


Pour un fonctionnement correct de l'équipement, les filtres doivent être maintenus dans leur durée de vie utile à l'aide de temporisateur.

Filtres Série 5000X

Éclatée Sagola Filtre 5100X

Le filtre Sagola 5100X est couvert par une garantie fabricant de **3 ans** de SAGOLA.



Filtres Série 5000X

Éclatée Sagola Filtre 5100X

Veillez suivre la procédure d'entretien et de maintenance recommandée telle que prescrite dans les manuels d'utilisation.

LISTE DES PIÈCES **5100X**

Non.	Code	Description
01	56418719	Filtre bronze fritté 8 µ
02	54710250	Ressort cylindrique 16,5 x 24 x 1,5 mm.
03	52910002	Disque guide
04	54710249	Ressort cylindrique 15 x 25 x 2,6 mm.
05	56410034	Piston
06	52713019	Corps-couvercle vanne de régulation
07	56417903	Volant de régulation
08	52910402	Disque valve
09	57810339	Volant de régulation
10	56417405	Valve d'air
11	56417705	Verre + purge automatique
12	56410047	Couvercle complet
13	56410048	Raccord complet filtres série 5000X
14	55710509	Bouchon raccord 3/4" x 14 M - 3/4" x 14 M
15	53310205	Support

LISTE DES PIÈCES **5100X**

Non.	Code	Description
16	56418562	Kit membrane + joint
17	54710206	Ressort cylindrique 6 x 8 x 0,5 mm.
18	56417409	Valve d'air
19	11010531	Raccord aluminium BSPT 1/4" M -US-Mil
20	57250817	Vis DIN 912 M 6 x 20 A. Inox
21	57251305	Vis DIN 7985 M 4 x 10 zingué
22	56418535	Kit de joints
23	54550016	Manomètre 12 1/4"
24	50850402	Rondelle DIN 125-B 6.4 zinguée
25	56450010	Purge automatique
26	52713106	Corps verre déflecteur d'air
27	56310611	Support de filtre à air
28	57211914	Goujon de retenue du filtre
29	55752117	Bouchon raccord 1/4" M DIN 906 A. Inox
30	80860703	Rondelle DIN 7980 4.1 bleuie

Kit de filtres Série 5000X

Kit de filtre de remplacement pour le filtre 5100X.
Comprend unetemporisateur. (voir page 112)



Kit filtre Bronze
fritté



Pour un fonctionnement correct de l'équipement, les filtres doivent être maintenus dans leur durée de vie utile à l'aide de temporisateur.

Éclatée Sagola Filtre 5050X

Le filtre Sagola 5050X est couvert par une garantie fabricant de **3 ans** de SAGOLA.

Veillez suivre la procédure d'entretien et de maintenance recommandée telle que prescrite dans les manuels d'utilisation.



Kit de filtres Série 5000X

Kit de filtre de remplacement pour le filtre 5050X. Comprend unetemporisateur. (voir page 112)



Kit filtre Bronze fritté



Ce schéma n'est pas la liste matériaux

Dernière version actualisée de la vue éclatée

LISTE DES PIÈCES

5050X

Non.	Code	Description
01	56418719	Filtre bronze fritté 8 µ
02	56417705	Verre + purge automatique
03	55712165	Bouchon raccord 1/2" x 14 M BSPT
04	53310205	Support
05	57250816	Vis DIN 912 M 6 x 10 A. Inox
06	11010531	Raccord aluminium BSPT 1/4" M -US-Mil

LISTE DES PIÈCES

5050X

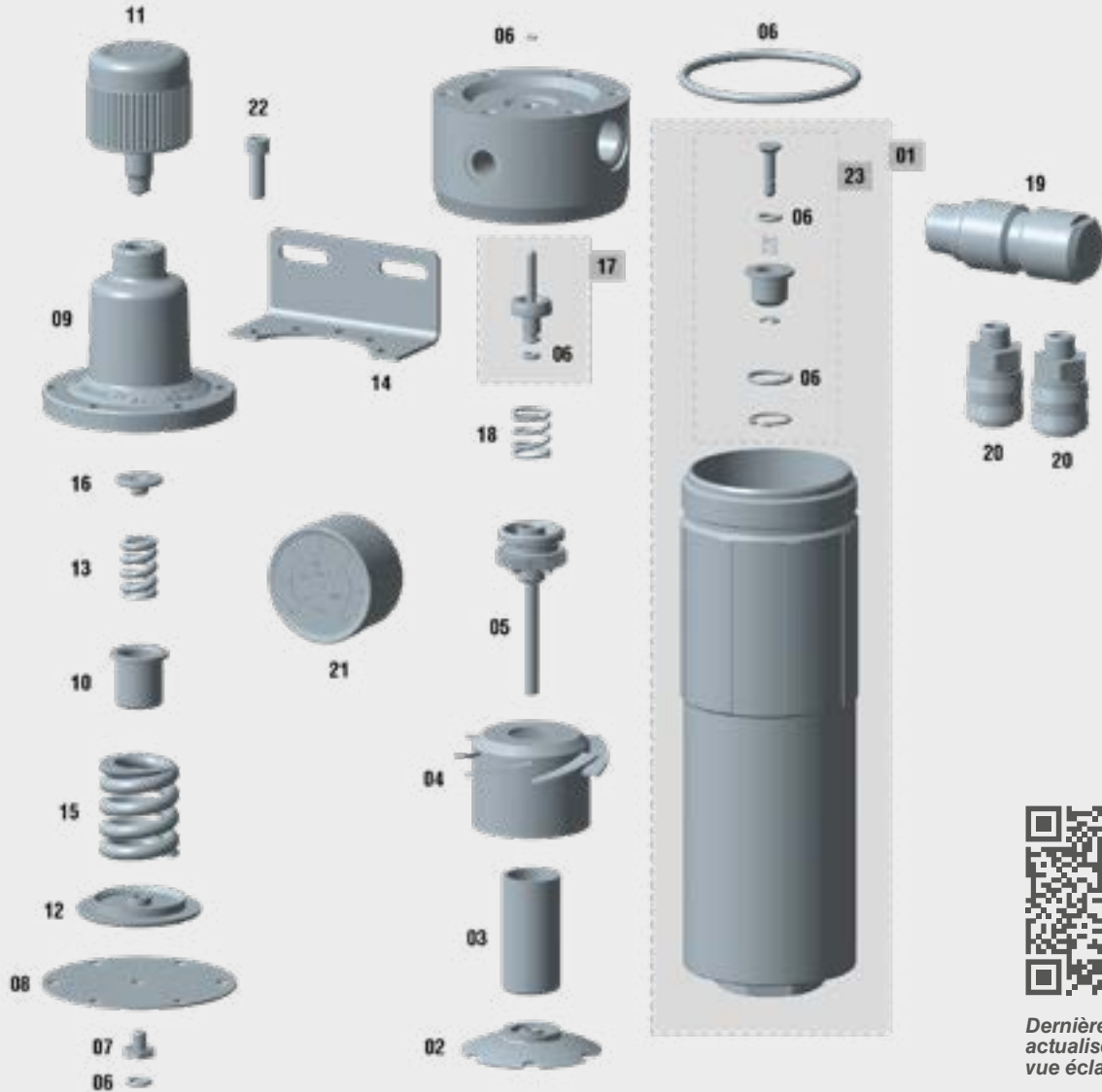
Non.	Code	Description
07	56418534	Kit de joints
08	54550016	Manomètre 12 1/4"
09	56450010	Purge automatique
10	52713106	Corps verre déflecteur d'air
11	57211914	Goujon de retenue du filtre
12	55752117	Bouchon raccord 1/4" M DIN 906 A. Inox

Filtres Série 5000X

Éclatée Sagola Filtre 5000X

Le filtre Sagola 5000X est couvert par une garantie fabricant de **3 ans** de SAGOLA.

Veillez suivre la procédure d'entretien et de maintenance recommandée telle que prescrite dans les manuels d'utilisation.



Dernière version
actualisée de la
vue éclatée

LISTE DES PIÈCES 5000X

Non.	Code	Description
01	56417704	Verre + purge semi-automatique
02	57411202	Ecrou de fixation filtre
03	56418720	Filtre bronze poreux 20 µ
04	52713103	Corps verre défecteur d'air
05	56310604	Support de filtre à air
06	56418532	Kit de joints
07	57210101	Vis de fixation membrane
08	54610302	Membrane régulateur
09	57110202	couverture cloche régulateur
10	56310011	Coupelle support à ressort
11	57810341	Volant régulateur pression d'air avec axe
12	50810016	Rondelle support membrane

LISTE DES PIÈCES 5000X

Non.	Code	Description
13	54710245	Ressort cylindrique 15,5 x 24,1 x 3,5 mm.
14	53310202	Support
15	54710263	Ressort cylindrique 34 x 40 x 6,5 mm.
16	51911518	Douille butée - poussée ressort
17	56417405	Valve d'air
18	54710250	Ressort cylindrique 16,5 x 24 x 1,5 mm.
19	55712175	Bouchon raccord 1/2" x 14 M BSPT
20	11010531	Raccord aluminium BSPT 1/4" M -US-Mil
21	54550016	Manomètre 12 1/4"
22	57250817	Vis DIN 912 M 6 x 20 Acier inoxydable
23	56418533	Purge semi-automatique

Pack 6000X Air Heater

Le système de chauffage d'air **Sagola Pack 6000X Air Heater** chauffe l'air comprimé à une température de travail constante pour assurer un processus de peinture stable et une réduction de la température du point de rosée.

Qualité de l'air maximale toute l'année. Quelles que soient les conditions ambiantes, le Pack 6000X Air Heater fournit l'air comprimé utilisé dans les processus de peinture à une température constante, même lorsqu'il existe de grands écarts de température entre le jour et la nuit, l'hiver et l'été.

e chauffage de l'air comprimé réduit son humidité relative en évitant les problèmes de condensation dans les climats froids et humides.

L'utilisation de cet équipement permet d'obtenir une finition de surface de qualité supérieure, en maintenant une température constante dans l'air comprimé, comme l'exige l'application de certains types de produits.

RÈGLEMENTS:

89/392/CE

2006/95 CE, 2006/42 CS & 2004/108 CE

DONNÉES TECHNIQUES

		PACK 6000X	
Poids		3,6 Kg.	7,4 lbs
Dimensions		40,5 X 9,2 X 25,5 cm.	15,9 x 3,6 x 10,04"
Débit d'air maximal à 7 bar		750 L/min.	26,48 cfm
Pression de travail maximale		12 bar	174 psi
Consommation maximale		800 w	
Puissance		240V/50Hz - 110V/60Hz	
Plage de température de travail	Vernis	40-60°C	104-140°F
	Base d'eau	30-50°C	86-122°F
	Base solvant	30-40°C	86-104°F



VERSIONS / ACCESSOIRES

Description	Code
Réchauffeur d'air Sagola Pack 6000X Air Heater 220V - 50Hz	10780102
Réchauffeur d'air Sagola Pack 6000X Air Heater 110V - 60Hz	10780104
11 m. Tuyau d'air chauffant Ø10 x 18 mm. 220V - 50Hz	56414030
11 m. Tuyau d'air chauffant Ø10 x 18 mm. 110V - 60Hz	56414031



Facile à utiliser

Léger, petit et facile à installer. Le Pack 6000X est équipé d'un contrôleur de température PID numérique et d'un affichage LED à bouton-poussoir avec des indicateurs rouges et verts pour identifier quand la température sélectionnée a été atteinte.

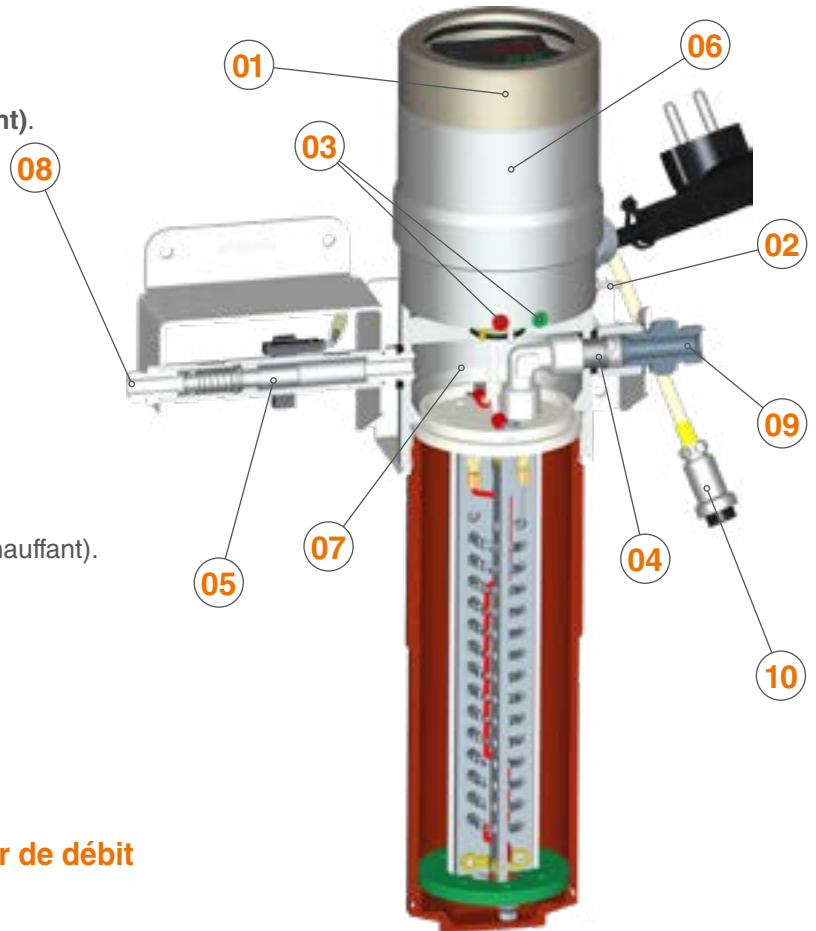
Chambre Cool Touch

L'air froid pénètre dans la chambre sous pression en refroidissant le boîtier extérieur de l'équipement, en le maintenant isolé de la chambre chaude à l'intérieur, garantissant que le Pack 6000X est sans danger au toucher.

Pack 6000X Air Heater

Pièces principales du réchauffeur d'air

- 01** CONTRÔLES.
- 02** INTERRUPTEUR D'ALIMENTATION.
- 03** VEILLEUSE LED ROUGE (Préchauffement).
- 03** VEILLEUSE LED VERT (Prêt).
- 04** SONDE DE TEMPÉRATURE.
- 05** DÉBITMÈTRE.
- 06** CHAMBRE À AIR FROID (sans pression).
- 07** CHAMBRE À AIR CHAUD (Pressurisée).
- 08** ENTRÉE D'AIR (du réseau ou du filtre).
- 09** SORTIE D'AIR (vers tuyau).
- 10** CONNEXION ÉLECTRIQUE (Tuyau d'air chauffant).



Régulateur de température digitale PID

Sonde de température à thermocouple

Fonction d'auto-apprentissage

Protection contre la surchauffe

Activation automatique par interrupteur de débit

Avantages du Pack 6000X Air Heater

- Stabilité de la température à la fois dans l'air comprimé et dans les éléments de peinture finaux tels que le tuyau et le pistolet.
- Processus de peinture stable dans les zones avec de grands changements de température entre le jour et la nuit, l'hiver et l'été.
- Température de travail constante.
- Compacte et robuste.
- Affichage digitale de la température.
- Toucher froid, isolation thermique.
- Facile à utiliser; bouton d'alimentation et régulateur de température.
- Installation prête à l'emploi.
- Température correcte du pistolet presque immédiatement.

Comprend un tuyau chauffant isolé pour une efficacité énergétique maximale.



Système de tuyaux chauffants.
Indépendant de la température ambiante.

Le Pack 6000X est fourni avec un tuyau antistatique chauffé spécialement conçu pour empêcher la perte de chaleur de l'air avant qu'il n'atteigne la buse.



Affichage digitale de la température

Filtrage de qualité

Solution efficace pour filtrer l'air comprimé dans les cabines de peinture professionnelles

Le système de filtration d'air **Sagola 4000** est la solution efficace pour filtrer l'air comprimé dans les cabines de peinture professionnelles pour: la peinture automobile, le bois, les machines, les plastiques et l'industrie en général.

Pour le choix du système de filtration que nous installons, il faut tenir en compte le type et l'état du compresseur d'air installé et la qualité de l'air que nous est fourni.

Si on cherche un filtrage de qualité pour des finitions exigeants dans la cabine, un système de filtration qui nous exige l'élimination des impuretés, de l'eau et l'huile, le purificateur modèle 4120 pourrait être approprié pour les apprêts, laques, vernis, émaux.

Si nous avons besoin d'un air plus épuré avec une absence totale de particules, en cherchant une performance maximale et qualité de finition avec les technologies de peintures base à l'eau ou de produits HS (Haute teneur en solides). On doit installer un purificateur régulateur coalescent, modèle 4220 avec lequel éliminer la rétention d'eau et de particules solides jusqu'à 0,01 microns, aérosols d'eau ($C > 0,01 \text{ mg/m}^3$) et aérosols d'huile ($C > 0,01 \text{ mg/m}^3$).

Filtres à air conçus et développés pour les nouvelles technologies de peinture automobile. Idéal pour les peintures à base d'eau et HS.

Accessoires de filtre série 4000

Filtre bronze fritté 20 µ



Code	Modèles
56418721	4120/4220

Kit purge automatique



Code	Modèles
56450010	4220

Kit de joints



Code	Modèles
56418587	4120
56418588	4220

Filtre coalescent



Code	Modèles
56418722	4220

Kit purge semi-automatique



Code	Modèles
56418533	4120/4220

Kit Verre + purge automatique

Code	Modèles
56417711	4120
56417712	4220

Kit sortie double



Code	Modèles
56418704	4120/4220

Exposant



Code	Modèles
70000007	4220

Filtres série 4000

Qualité de l'air maximale

Ligne professionnelle de filtres à air et de régulateurs qui offre une filtration maximale, de bonnes performances et une bonne résistance, avec le meilleur rapport qualité/prix. La série SAGOLA 4000 élimine l'humidité et l'huile jusqu'à 0,01 micron et assure une chute de pression d'air minimale (débit d'air maximal: 1.700 L/min.)

Contrôle de précision

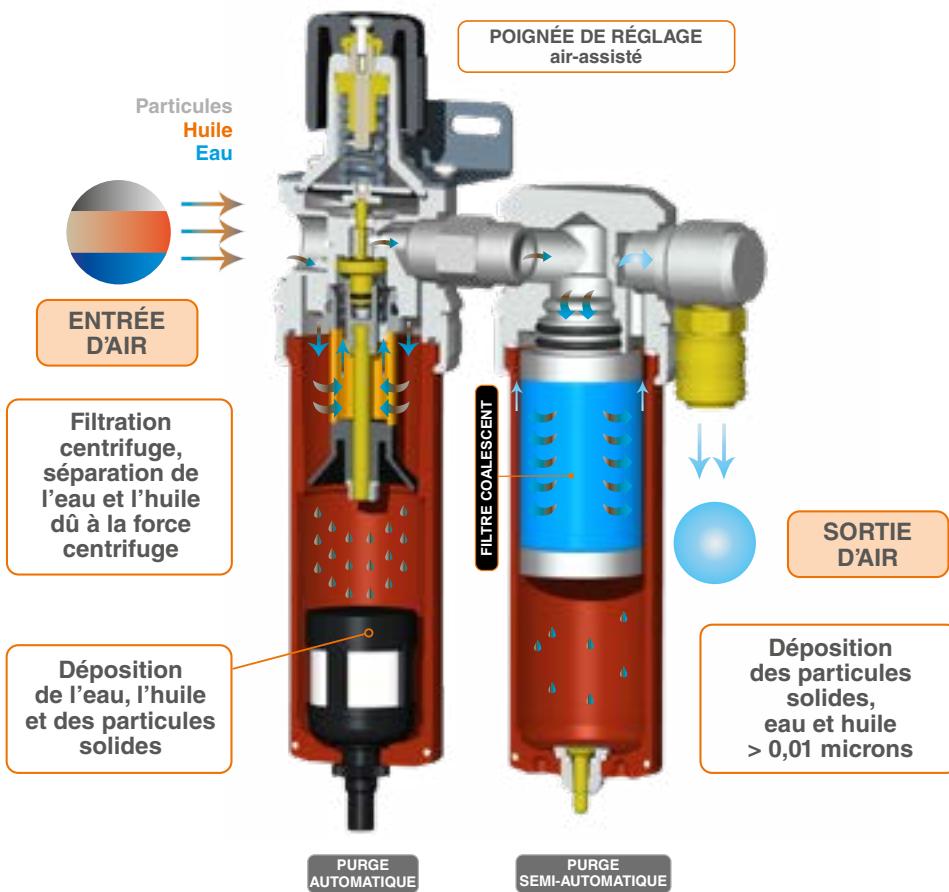
Avec un manomètre facile à lire qui affiche en bar et en psi, ainsi qu'un système de régulation de haute précision avec une grande poignée de régulation, il est facile à contrôler, même avec des mains gantées.

Fiable et simple d'entretien

Fabriquée en aluminium usiné avec un traitement anti-corrosion sur toute la surface, la gamme de filtres 4000 est très résistante et nécessite un minimum d'entretien.

Système de purge automatique

La combinaison de la purge automatique sur le premier étage et semi-automatique sur le deuxième étage signifie que le niveau de condensat à l'intérieur du filtre est maintenu très bas.



Ensemble complet de système de filtration série 4000



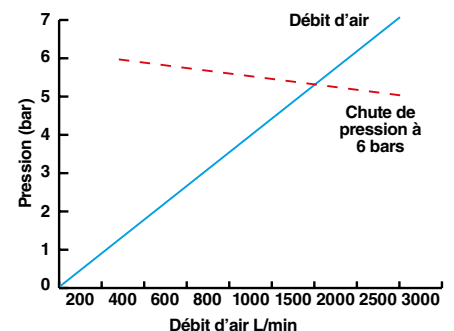
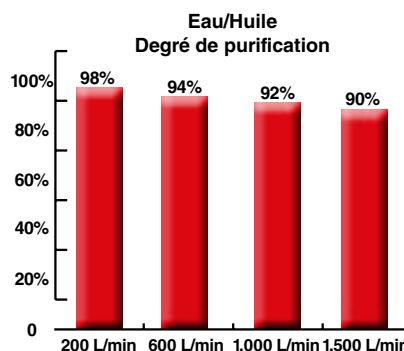
Facilité et simplicité de manipulation. Démontage sans besoin d'outils.



Système de purge automatique. Purge automatique des liquides condensés sans manipulation.



Manomètre de haute qualité, facile à lire. Échelle en bar et psi.



Filtre 4220 / 4220 Plus

Purificateur d'air à deux étapes. Efficacité de filtration maximale. Recommandé pour les finitions de dernière génération. Peintures à base d'eau, vernis et émaux HS, laques haute brillance.

Système de régulation très fiable. Grande poignée de régulation pour un meilleur réglage, même avec des gants.

Fabriqué à partir d'un bloc d'aluminium. Grande robustesse, mais léger.


1ère Étape de filtrage de l'eau, de l'huile et des particules + 2ème Étape de filtrage submicronique. 0,01 micron.

Inclut la purge automatique des liquides condensés. Grand débit d'air.

Manomètre de qualité facile à lire.



RÈGLEMENTS:

2006/42/CE
ATEX  2 II GX
UNE EN-13463-1

DONNÉES TECHNIQUES

FILTRE 4220 / 4220 PLUS

Poids (avec raccord rapide)	2 Kg.	4,4 lbs
Peso (sans raccord rapide)	1,8 Kg.	3,96 lbs
Dimensions (sans raccord rapide)	17,8 X 11,7 X 27,9 cm.	7,01 x 4,61 x 10,98"
Débit d'air	2.415 L/min.	85 cfm
Connecteur de sortie d'air	BSP 1/4" Femelle	
Connecteur d'entrée d'air	BSP 1/2" Femelle	
Type de filtrage (2 étapes)	1° Filtre bronze 20 µ / 2° Filtre coalescent 0,01 µ	
Pression de travail maximale	10 bar	145 psi
Température de travail maximale	90°C	194°F
Système de purge	1 Purge automatique + 1 Purge semi-automatique	

VERSIONS

Description	Code
Filtre régulateur d'air 4220	10750401
Filtre régulateur d'air 4220 Plus avec connecteur BSP 1/4" US-Mil	10750402
Filtre régulateur d'air 4220 Plus avec connecteur BSP 1/4" Euro-Profile	10750404
Filtre régulateur d'air 4220 Plus avec connecteur BSP 1/4" Nitto (exclusif Asie)	10750403

Raccords et connecteurs rapides

Fabriqué en acier trempé avec joint en nitrile butadiène, système de fermeture sûr et hermétique. Disponible dans les systèmes Euro-profile, US-Mil, Multi-profile et Nitto. Joints sans silicone. (Voir page 144)



Tuyaux d'air antistatiques

Tuyau antistatique très flexible et léger. Matériel de fixation pour une sécurité maximale. Diamètre intérieur de 8 mm, suffisant pour tout modèle de pistolet. (Voir page 142)

Filtres série 4000

Filtre 4120 / 4120 Plus

Solution efficace pour le traitement de l'air comprimé dans les cabines de peinture professionnelles pour les secteurs de la carrosserie, du bois, des machines, du plastique et de l'industrie générale.


Système de régulation très fiable. Grande poignée de régulation pour un meilleur réglage, même avec des gants.

Fabriqué à partir d'un bloc d'aluminium. Grande robustesse, mais léger.

Inclut la purge automatique des liquides condensés. Grand débit d'air. Manomètre de qualité.

Élimination de l'eau, de l'huile et des particules grâce à un filtre en bronze fritté de 20 microns. Filtré par friction et centrifugation.

**RÈGLEMENTS:**

2006/42/CE
ATEX  2 II GX
UNE EN-13463-1

DONNÉES TECHNIQUES**FILTRE 4120 / 4120 PLUS**

Poids (avec raccord rapide)	1,22 Kg.	2,69 lbs
Peso (sans raccord rapide)	1,015 Kg.	2,24 lbs
Dimensions (sans raccord rapide)	9,7 X 11,7 X 27,9 cm.	3,82 x 4,61 x 10,98"
Débit d'air	2.910 L/min.	103 cfm
Connecteur de sortie d'air	BSP 1/4" Femelle	
Connecteur d'entrée d'air	BSP 1/2" Femelle	
Type de filtrage	1° Filtre bronze 20 µ	
Pression de travail maximale	10 bar	145 psi
Température de travail maximale	90°C	194°F
Système de purge	Purge automatique	

VERSIONS

Description	Code
Filtre régulateur d'air 4120	10730501
Filtre régulateur d'air 4120 Plus avec connecteur BSP 1/4" US-Mil	10730502
Filtre régulateur d'air 4120 Plus avec connecteur BSP 1/4" Euro-Profile	10730504
Filtre régulateur d'air 4120 Plus avec connecteur BSP 1/4" Nitto (exclusif Asie)	10730503

Corps en aluminium solide et usiné

Nous n'utilisons pas de moulages. Éléments super robustes. Plus grande durabilité. Passages d'air surdimensionnés pour offrir un débit plus important et des pertes de charge minimales.

Verre en aluminium usiné

Anodisé haute résistance. Durabilité maximale. Entretien minime.

Poignée de régulation surdimensionnée

Pour une manipulation facile, même avec des gants.

Traitement anodisé contre l'oxydation

Nous n'utilisons pas de peintures pour protéger. Cela nous donne une vie infinie. Très haute résistance à l'oxydation ou à d'autres attaques chimiques.

Manomètre de haute qualité facile à lire

En double échelle bar/psi.

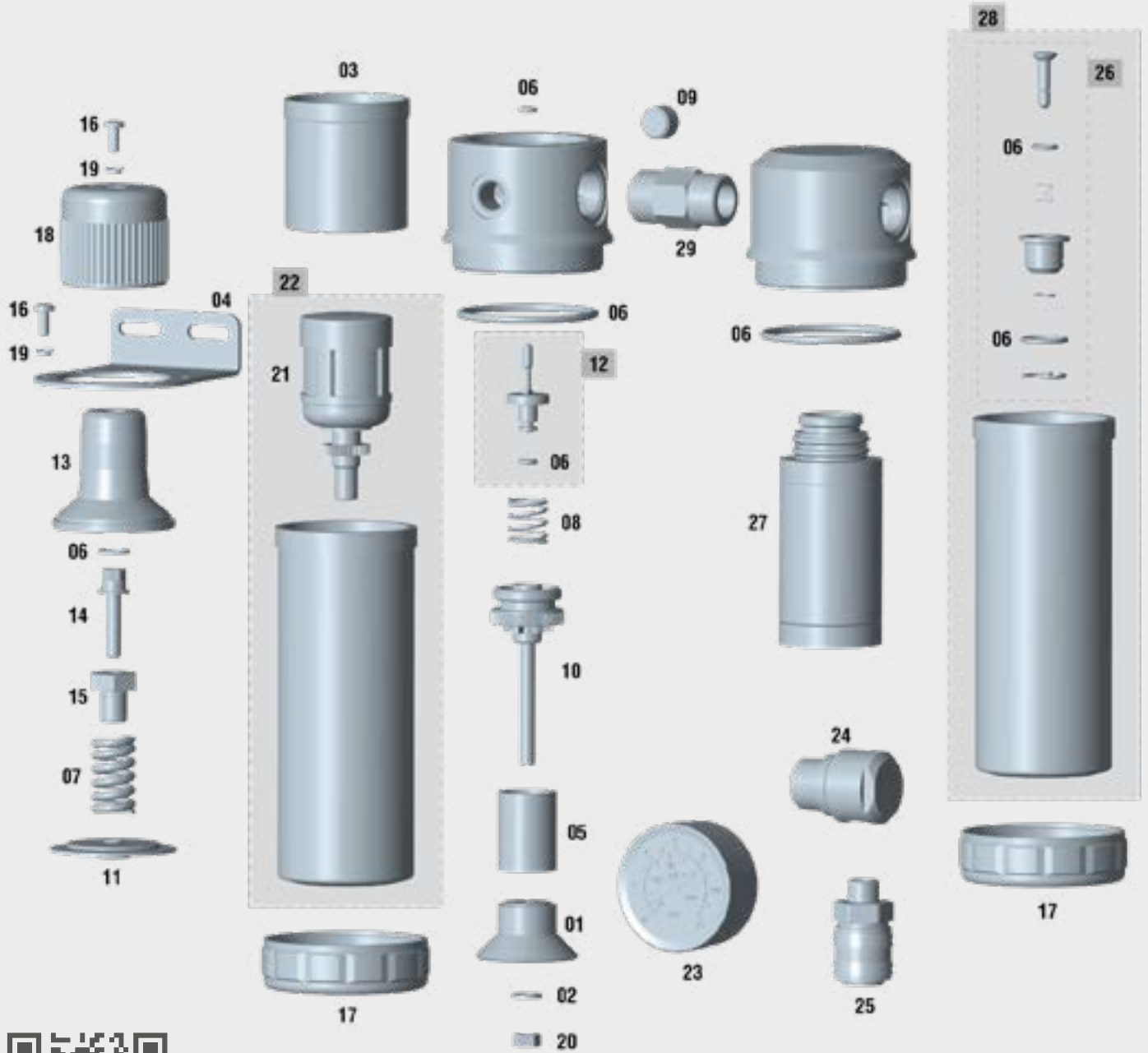
Purge automatique

Evacuation des liquides condensés sans manipulation.

Filtres série 4000

Éclatée Sagola Filtre 4220 Plus

Le filtre Sagola 4220 Plus est couvert par une garantie fabricant de **3 ans** de SAGOLA.



Dernière version
actualisée de la
vue éclatée



Ce schéma n'est pas la liste
matériaux

Filtres série 4000

Éclatée Sagola Filtre 4220 Plus

Veillez suivre la procédure d'entretien et de maintenance recommandée telle que prescrite dans les manuels d'utilisation.

LISTE DES PIÈCES **4220 PLUS**

Non.	Code	Description
01	50810028	Rondelle défecteur d'air
02	50850408	Rondelle DIN 125 6,4 Acier inoxydable
03	51910719	Douille d'insertion de verre
04	53310211	Support
05	53610208	Filtre bronze fritté 24 µ
06	56418588	Kit de joints
07	54710281	Ressort cylindrique 18 x 31 x 3,5 mm.
08	54710283	Ressort cylindrique 12 x 22 x 1,9 mm.
09	55752117	Bouchon raccord 1/4" M DIN 906 Inox
10	56310604	Support filtre à air
11	56414305	Membrane
12	56417416	Valve d'air
13	57110205	Couvercle cloche régulateur
14	57212310	Vis de régulation
15	57212311	Écrou de régulation

LISTE DES PIÈCES **4220 PLUS**

Non.	Code	Description
16	57251305	Vis DIN 7985 M4x10 zingué
17	57410109	Écrou fixation verre
18	57810339	Volant régulateur de pression
19	80860703	Rondelle DIN 7980 4,1 bleui
20	57450905	Écrou DIN 934 M6x100 Acier inoxydable
21	56450010	Purge automatique
22	56417711	Verre + purge automatique
23	54550016	Manomètre 12 1/4"
24	55712165	Bouchon raccord 1/2" x14 M BSPT
25	11010531	Raccord aluminium BSPT 1/4" M -US-Mil
26	56418533	Purge semi-automatique
27	56418722	Filtre coalescent
28	56417712	Verre + purge semi-automatique
29	55710247	Raccord 1/2" x 14 M - 1/2" x14 M



Pour un fonctionnement correct de l'équipement, les filtres doivent être maintenus dans leur durée de vie utile à l'aide de temporisateur.

Kit de filtres Série 4000

Kit de filtre de remplacement pour le filtre 4220/4220 Plus.



**Kit filtre
coalescent**

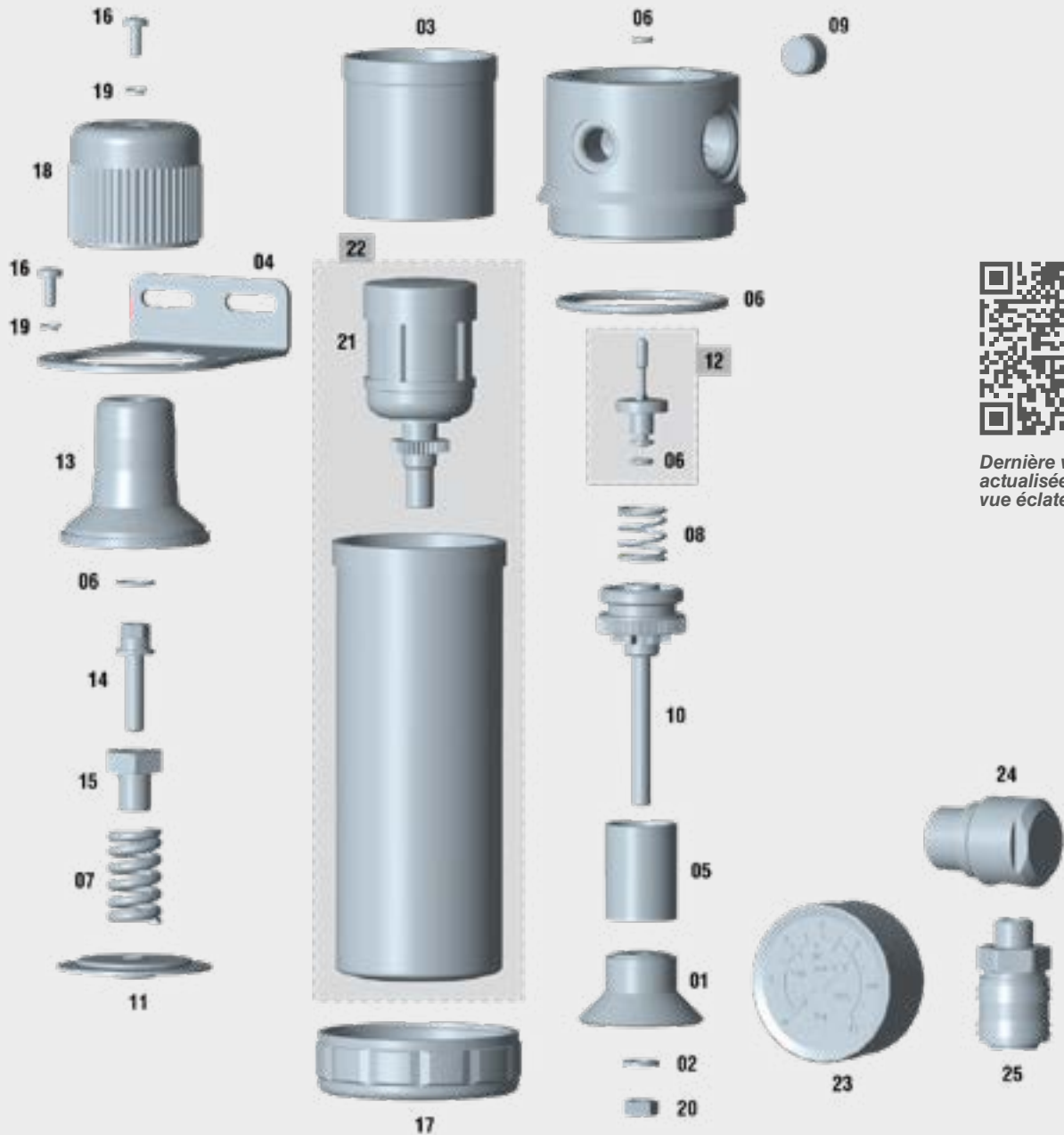


**Kit filtre
Bronze fritté 20 µ**

Filtres série 4000

Éclatée Sagola Filtre 4120 Plus

Le filtre Sagola 4120 Plus est couvert par une garantie fabricant de **3 ans** de SAGOLA.



Dernière version
actualisée de la
vue éclatée



Ce schéma n'est pas la liste
matériaux

Filtres série 4000

Éclatée Sagola Filtre 4120 Plus

Veillez suivre la procédure d'entretien et de maintenance recommandée telle que prescrite dans les manuels d'utilisation.

LISTE DES PIÈCES **4120 PLUS**

Non.	Code	Description
01	50810028	Rondelle défecteur d'air
02	50850408	Rondelle DIN 125 6,4 Acier inoxydable
03	51910719	Douille d'insertion de verre
04	53310211	Support
05	56418721	Filtre bronze fritté 24 µ
06	56418588	Kit de joints
07	54710281	Ressort cylindrique 18 x 31 x 3,5 mm.
08	54710283	Ressort cylindrique 12 x 22 x 1,9 mm.
09	55752117	Bouchon raccord 1/4" M DIN 906 Inox
10	56310604	Support filtre à air
11	56414305	Membrane
12	56417416	Valve d'air
13	57110205	Couvercle cloche régulateur
14	57212310	Vis de régulation
15	57212311	Écrou de régulation

LISTE DES PIÈCES **4120 PLUS**

Non.	Code	Description
16	57251305	Vis DIN 7985 M4x10 zingué
17	57410109	Écrou fixation verre
18	57810339	Volant régulateur de pression
19	80860703	Rondelle DIN 7980 4,1 bleui
20	57450905	Écrou DIN 934 M6x100 Acier inoxydable
21	56450010	Purge automatique
22	56417711	Verre + purge automatique
23	54550016	Manomètre 12 1/4"
24	55712165	Bouchon raccord 1/2" x14 M BSPT
25	11010531	Raccord aluminium BSPT 1/4" M -US-Mil



Pour un fonctionnement correct de l'équipement, les filtres doivent être maintenus dans leur durée de vie utile à l'aide de temporisateur.

Kit de filtres Série 4000

Kit de filtre de remplacement pour le filtre 4120/4120 Plus.



Kit filtre
Bronze fritté 20 µ

Filtres série Plus

Gamme professionnelle Sagola de régulateurs d'air, purificateurs et lubrificateurs. Ligne conçue et fabriquée dans le but d'être un produit à usage professionnel exclusif avec un haut niveau d'exigence tant en termes de performances que d'image.

Corps en aluminium solide et usiné

Nous n'utilisons pas de moulages. Éléments super robustes. Plus grande durabilité. Passages d'air surdimensionnés pour offrir un débit plus élevé et des pertes de charge minimales.

Traitement anodisé contre l'oxydation

Nous n'utilisons pas de peintures pour protéger. Cela nous donne une vie infinie. Très haute résistance à l'oxydation ou à d'autres attaques chimiques.

Manomètre facile à lire

Double échelle bar/psi.

Purge semi-automatique

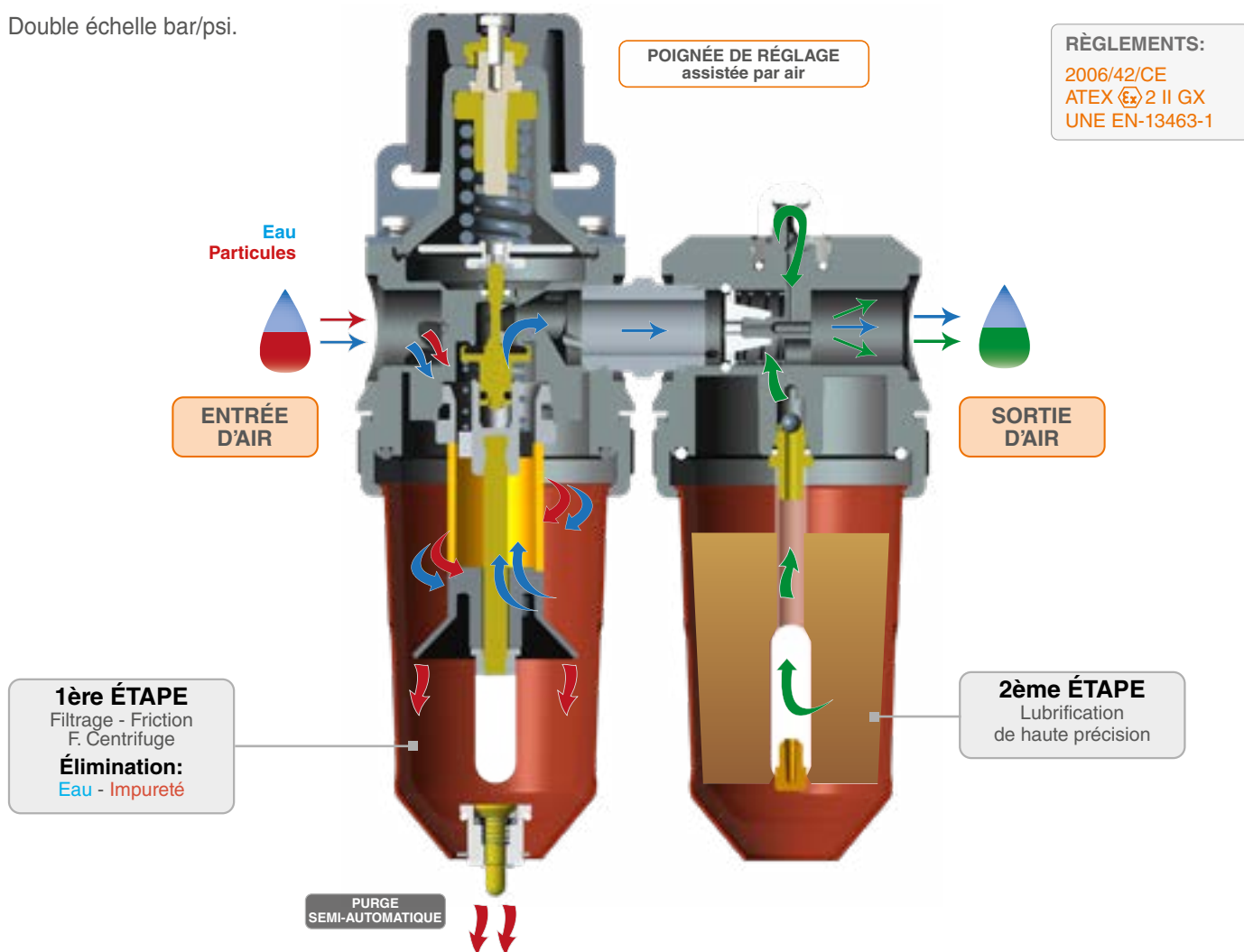
Nous n'avons pas besoin de purger manuellement.

Poignée de réglage

Surdimensionné. Pour une manipulation aisée même avec des gants.

Verre en polycarbonate

Verre haute résistance et haute transparence. Ne jaunit pas avec le temps.



Le **système de lubrification** de la ligne de filtre Plus offre une douceur de fonctionnement maximale, une précision maximale. Échappement rapide, réduction de pression instantanée.

Régulateur assisté par air. Apport d'air constant et régulier. Corps en aluminium. Usinage CNC. Robustesse totale. Evacuation sans surveillance des liquides et impuretés.

Filtres série Plus



Filtre 479 Plus

La solution la plus compacte pour le petit atelier, industrie ou zones d'apprêt sous-couche et préparation.

Grand débit d'air, système de régulation d'haute fiabilité, manomètre de qualité et les meilleurs matériaux. Donnez de valeur aux petites tâches de peinture. Prolongez la vie de vos outils pneumatiques, n'utilisez pas des régulateurs de base qualité ou nulle capacité de filtration.

Adaptable a tout type de tuyau avec les connexions incluses. Fabriqué depuis un bloque d'aluminium. Grande capacité de filtration avec viseur de déchets et purge semi-automatique. Tout dans un espace minimale.



Filtre 970 Plus

Avec tous les avantages du filtre 479 plus, on ajoute maintenant un deuxième élément lubrifiant. En marquant une différence comme équipement spécifique d'atelier. On fournit de l'air purifié et lubrifié pour tous vos outils.

Control exact de la quantité d'huile, grâce à son régulateur manuel "goutte-à-goutte". Nulle perte de pression dû au design « in line » de l'ensemble. Maximum de fiabilité et productivité avec le minimum d'espace.

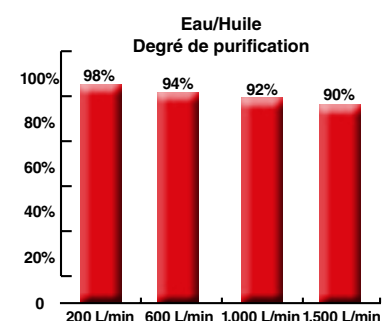
Assure un fournissement d'air propre et bien lubrifié aux outils et moteurs pneumatiques.

DONNÉES TECHNIQUES

	479 PLUS		970 PLUS	
Poids	0,72 Kg.	1,58 lbs	1,24 Kg.	2,72 lbs
Dimensions	22,5 x 6,5 x 8,5 cm	8,86 x 2,56 x 3,35"	22,5 x 14 x 8,5 cm	8,86 x 5,5 x 3,35"
Débit d'air à 2 bar (29 psi)	1.700 L/min.	60 cfm	1.920 L/min.	68 cfm
Connecteurs	1/2", 3/8", 1/4"		1/2", 3/8", 1/4"	
Type de filtrage	1° Filtre bronze 40 µ		1° Filtre bronze 40 µ	
Pression de travail maximale	10 bar	145 psi	10 bar	145 psi
Température de travail maximale	90°C	194°F	90°C	194°F
Système de purge	Purge automatique		Purge semi-automatique	

VERSIONS

Description	Code
Filtre régulateur d'air 479 Plus avec connecteur 1/2"	10730401
Filtre régulateur d'air 479 Plus avec connecteur 3/8"	10730402
Filtre régulateur d'air 479 Plus avec connecteur 1/4"	10730403
Filtre régulateur d'air et lubrificateur 970 Plus avec connecteur 1/2"	10750301
Filtre régulateur d'air et lubrificateur 970 Plus avec connecteur 3/8"	10750302
Filtre régulateur d'air et lubrificateur 970 Plus avec connecteur 1/4"	10750303



Filtres série Plus

Régulateur 430 Plus

Micro régulateur d'air. Usiné à partir d'un bloque d'aluminium.

Système de régulation de membrane, de 0 à 10 bar. Régulateur haute pression. Manomètre de qualité jusqu'à 10 bar. Double échelle bar/psi.

Support inclus pour fixation murale. Adaptateurs inclus pour tout filetage standard. Échappe d'air rapide et volant de courte course.

Filtre 439 Plus

Filtre de grand débit d'air, pour l'installation dans les lignes d'air. Adaptable à tout type d'installations avec les accessoires inclus. Construction en aluminium, haute durabilité.

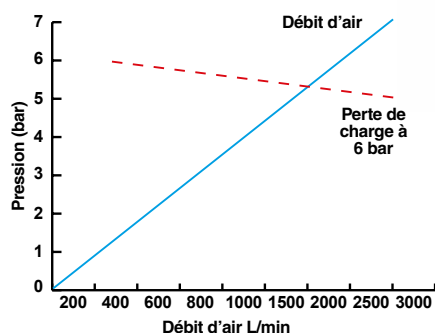
Visualiseur transparent du niveau des déchets liquides. Purge semi-automatique. Perte de charge minimale.

Entretien minimale.

Lubrificateur 437 Plus

Lubrifiant d'air spécifique pour des outils pneumatiques. Toutes les mesures d'entrée et sortie (1/2", 3/8" y 1/4"). Viseur de niveau d'huile.

Régulation manuel dû au viseur, "goutte-à-goutte". Fabrication CNC à partir d'un bloque en aluminium. Finition aluminium come toute la gamme "plus."



DONNÉES TECHNIQUES

	430 PLUS		439 PLUS		437 PLUS	
Poids	0,54 Kg.	1,19 lbs	0,55 Kg.	1,21 lbs	0,48 Kg.	1,06 lbs
Dimensions	10,7 x 6,5 x 11,5 cm 4,21 x 2,56 x 4,53"		15,8 x 7,3 x 7,3 cm 6,22 x 2,87 x 2,87"		16,5 x 7,3 x 7,3 cm 6,50 x 2,87 x 2,87"	
Débit d'air à 2 bar (29 psi)	1.200 - 1.700 L/min.	42 - 60 cfm	1.280 L/min.	45 cfm	1.920 L/min.	68 cfm
Connecteurs	1/2", 3/8", 1/4"		1/2", 3/8", 1/4"		1/2", 3/8", 1/4"	
Type de filtrage	-		1° Filtre bronze 40 µ		-	
Pression de travail maximale	10 bar	145 psi	10 bar	145 psi	10 bar	145 psi
Température de travail maximale	90°C	194°F	90°C	194°F	90°C	194°F
Système de purge	-		Purge semi-automatique		Purge semi-automatique	

VERSIONS

Description	Code
Micro régulateur d'air 430 Plus avec connecteur 1/2"	10740501
Micro régulateur d'air 430 Plus avec connecteur 3/8"	10740502
Micro régulateur d'air 430 Plus avec connecteur 1/4"	10740503
Filtre d'air 439 Plus avec connecteur 1/2"	10720401
Filtre d'air 439 Plus avec connecteur 3/8"	10720402
Filtre d'air 439 Plus avec connecteur 1/4"	10720403

VERSIONS

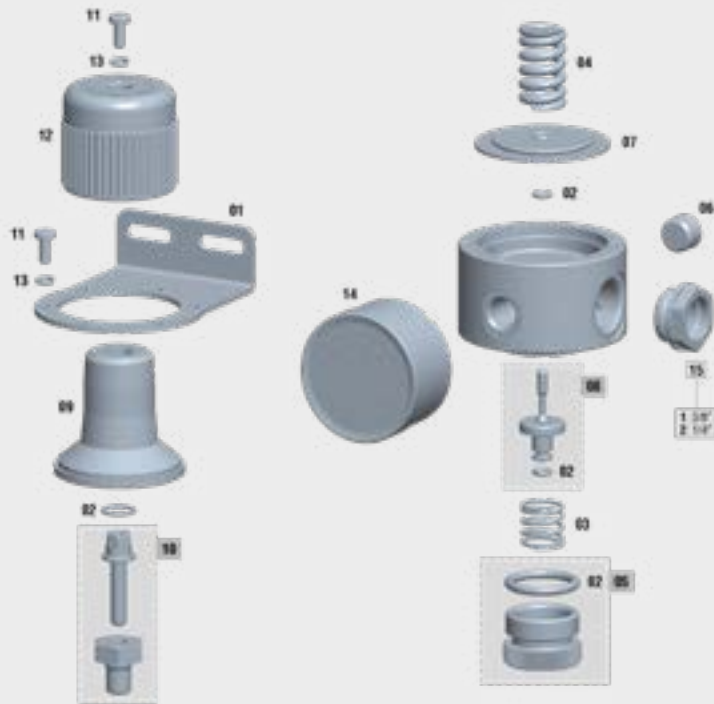
Description	Code
Lubrificateur 437 Plus avec connecteur 1/2"	10710301
Lubrificateur 437 Plus avec connecteur 3/8"	10710302
Lubrificateur 437 Plus avec connecteur 1/4"	10710303

Filtres série Plus

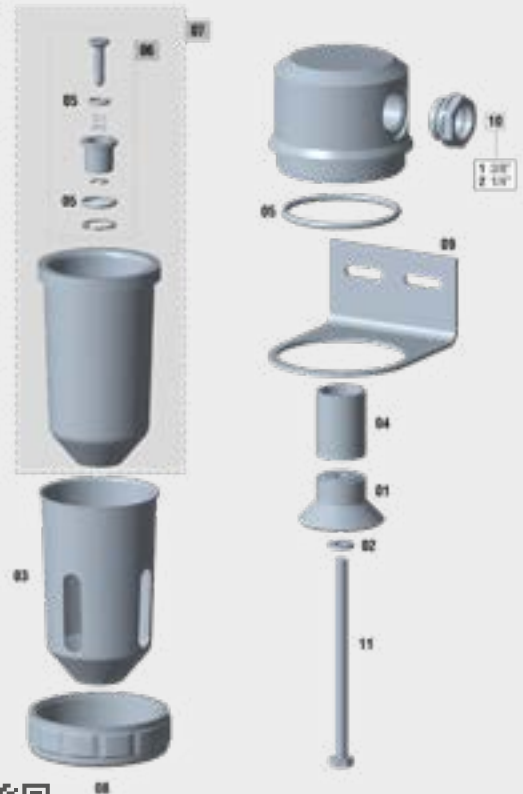
Éclatée Régulateur Sagola 430 Plus et filtre 439 Plus

Le filtre et régulateur sont couverts par une garantie fabricant de **3 ans** de SAGOLA.

Veillez suivre la procédure d'entretien et de maintenance recommandée telle que prescrite dans les manuels d'utilisation.



Dernière version
actualisée de la
vue éclatée



Dernière version
actualisée de la
vue éclatée

LISTE DES PIÈCES

430 PLUS

Non.	Code	Description
01	53310211	Support
02	56418523	Kit de joints
03	54710283	Ressort 12 x 22 x 1,9
04	54710281	Ressort 18 x 31 x 3,5
05	56414920	Raccord bouchon + joint régulateur de pression
06	55752117	Raccord bouchon 1/4" M DIN 906 A2 Acier inoxydable
07	56414305	Membrane
08	56417416	Valve d'air
09	57110205	Couvercle cloche de régulateur
10	56410084	Kit vis + écrou de réglage
11	57251305	Vis DIN 7985 M4x10
12	57810339	Volant régulateur de pression
13	80860703	Rondelle DIN 7980 bleuie
14	54550016	Manomètre 12 1/4"
15/1	11000112	Raccord 1/2" M - 3/8" F (2 unités)
15/2	11000113	Raccord 1/2" M - 1/4" F (2 unités)

LISTE DES PIÈCES

439 PLUS

Non.	Code	Description
01	50810028	Rondelle déflecteur d'air
02	50850408	Rondelle DIN 125 6,4 Acier inoxydable
03	52710313	Boîtier en verre de protection
04	53610204	Filtre bronze poreux 40 µ
05	56418529	Kit de joints toriques
06	56418530	Kit complet purge semi-automatique
07	56417708	Verre + purge semi-automatique
08	57410109	Écrou fixation verre
09	53310201	Support
10/1	11000112	Raccord 1/2" M - 3/8" F (2 unités)
10/2	11000113	Raccord 1/2" M - 1/4" F (2 unités)
11	57251025	Tornillo DIN 933 M6 x 100 A. Inox

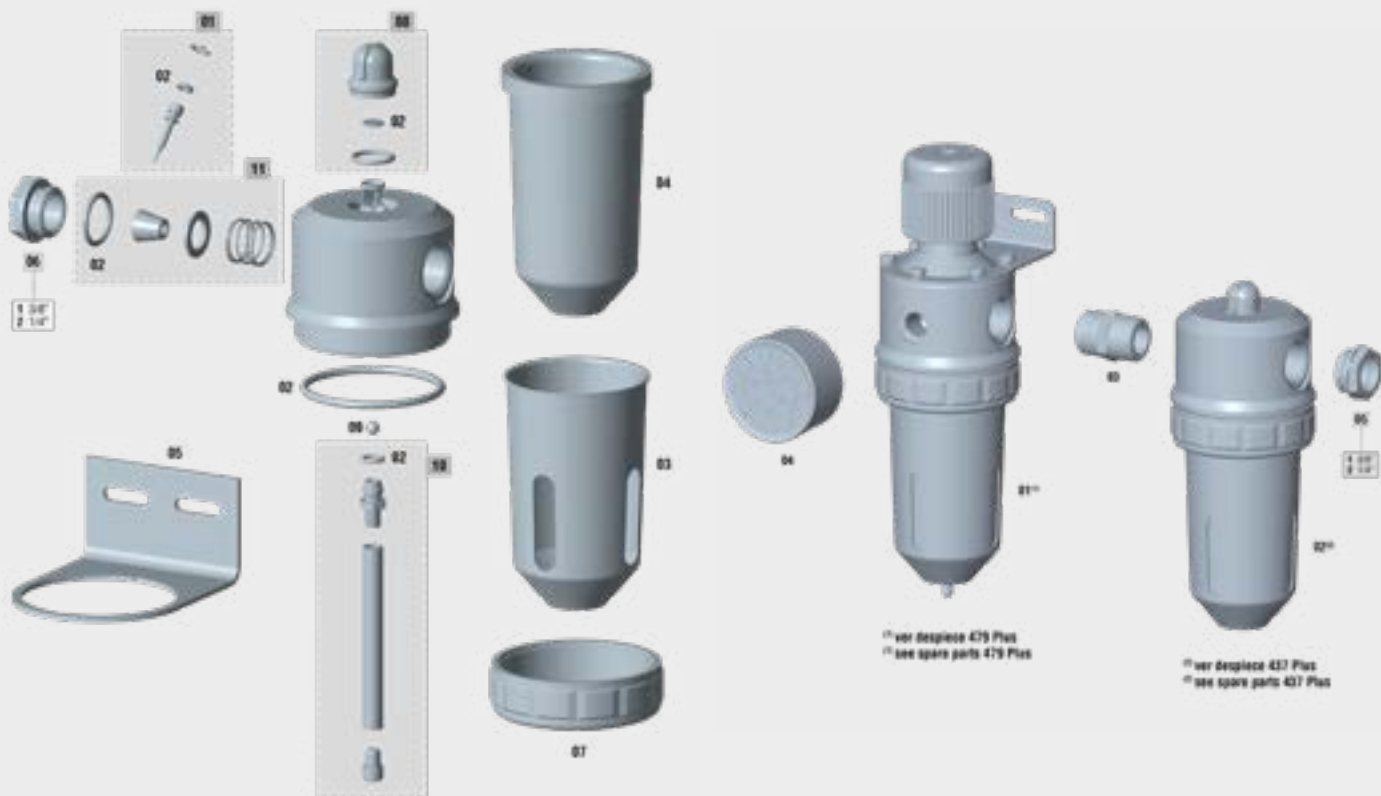


Ce schéma n'est pas la liste
matériaux

Éclatée Sagola Lubrificateur 437 Plus et filtre 970 Plus

Le filtre et Lubrificateur sont couverte par une garantie fabricant de **3 ans** de SAGOLA.

Veillez suivre la procédure d'entretien et de maintenance recommandée telle que prescrite dans les manuels d'utilisation.



*Dernière version
actualisée de la
vue éclatée*



*Dernière version
actualisée de la
vue éclatée*

LISTE DES PIÈCES

437 PLUS

Non.	Code	Description
01	56418528	Kit étrangler
02	56418527	Kit de joints toriques
03	52710313	Verre de protection
04	52840503	Verre
05	53310201	Support
06/1	11000112	Raccord 1/2" M - 3/8" F (2 unités)
06/2	11000113	Raccord 1/2" M - 1/4" F (2 unités)
07	57410109	Écrou serrage verre
08	56410083	Kit viseur
09	51250114	Bille d'acier DIN 5401 5 mm.
10	56417134	Kit tube d'aspiration
11	56417417	Valve d'air

LISTE DES PIÈCES

970 PLUS

Non.	Code	Description
01	10730401	Purificateur-régulateur 479 PLUS
02	10710301	Lubrificateur 437 PLUS
03	11000102	Raccord 1/2" M-M (2 unités)
04	54550016	Manomètre 12 1/4"
05/1	11000112	Raccord 1/2" M - 3/8" F (2 unités)
05/2	11000113	Raccord 1/2" M - 1/4" F (2 unités)



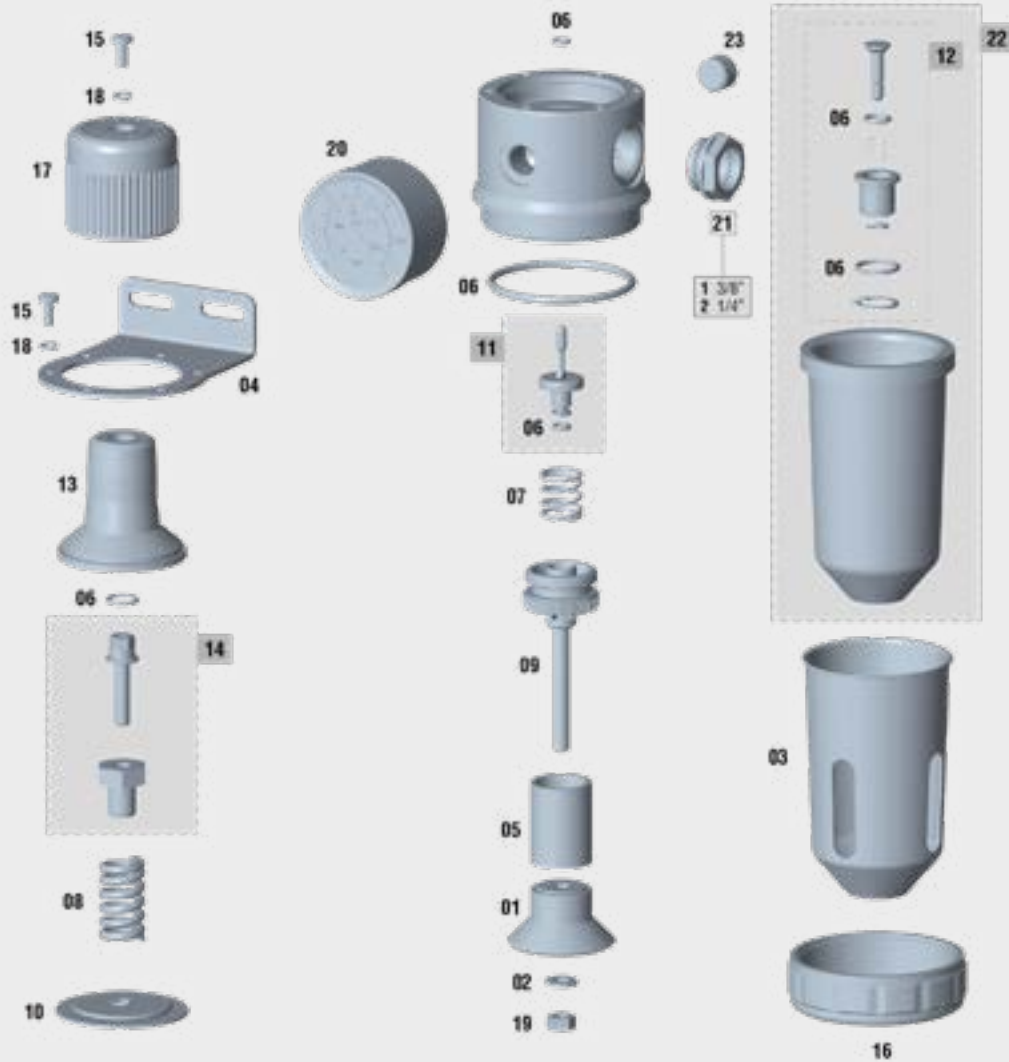
*Ce schéma n'est pas la liste
matériaux*

Filtres série Plus

Éclatée Sagola Filtre 479 Plus

Le filtre 479 Plus est couvert par une garantie fabricant de **3 ans** de SAGOLA.

Veuillez suivre la procédure d'entretien et de maintenance recommandée telle que prescrite dans les manuels d'utilisation.



Dernière version
actualisée de la
vue éclatée

LISTE DES PIÈCES

479 PLUS

Non.	Code	Description
01	50810028	Rondelle défecteur d'air
02	50850409	Rondelle DIN 125 Acier inoxydable
03	52710313	Verre de protection
04	53310211	Support
05	53610204	Filtre bronze poreux 40 µ
06	56418531	Kit de joints
07	54710283	Ressort 12 x 22 x 1,9
08	54710281	Ressort 18 x 31 x 3,5
09	56310604	Support filtre à air
10	56414305	Membrane
11	56417416	Valve d'air
12	56418530	Kit complet purge semi-automatique
13	57110205	Couvercle cloche de régulateur


LISTE DES PIÈCES

479 PLUS

Non.	Code	Description
14	56410084	Kit Vis + Écrou de régulation
15	57251305	Vis DIN 7985 M4x10
16	57410109	Écrou serrage verre
17	57810339	Volant régulateur de pression
18	80860703	Rondelle DIN 7980 bleu
19	57450905	Écrou DIN 934 M6x100 A. inoxydable
20	54550016	Manomètre 12 1/4"
21/1	11000112	Raccord 1/2" M - 3/8" F (2 unités)
21/2	11000113	Raccord 1/2" M - 1/4" F (2 unités)
22	56417708	Verre + purge semi-automatique
23	55752117	Raccord bouchon 1/4" M DIN 906 A2 Acier inoxydable



SAGOLA
an Ekometa company



Compléments d'air comprimé 06

Tuyaux antistatiques, connecteurs, raccords rapides, raccords et joints sont des éléments qui complètent un bon outil avec un travail sûr et de qualité pour le peintre et le carrossier.

Le maillon le plus faible brise la chaîne, nous en sommes conscients chez SAGOLA, et nous ne faisons aucune concession dans notre gamme d'accessoires. Une valeur sûre pour vos besoins professionnels.

Tuyau d'air antistatique

Tuyau d'air comprimé antistatique idéal pour la peinture en cabine. Léger, flexible et maniable. Pas de torsion.

Tuyau en caoutchouc EPDM avec renfort textile extérieur.

Raccords auto-blocage haute sécurité. Ils résistent des très hautes températures. Il évite l'utilisation des brides et qu'ils deviennent lâches ou des fuites qui se produisent dû à la dilatation.

Diamètre intérieur de 8 mm. Valable pour travailler avec pistolets HVLP haut débit.

Raccord de 1/4" femelle, Fermeture conique et raccord lâche, pour un montage facile de prise rapide.



RÈGLEMENTS:
97/23/CE
UNE EN-559

DONNÉES TECHNIQUES

TUYAU D'AIR ANTISTATIQUE

Plage de température	de -40°C à 120°C	de -40°F à 248°F	
Pression de travail maximale	20 bar	290 psi	
Pression de rupture	80 bar	1.160 psi	
Matériel (intérieur)	EPDM (Ethylène Propylène Diène type M ASTM)		
Matériel (extérieur)	Renfort textile	Couleur	Bleu
Connexions	Raccord BSP 1/4" F avec fermeture conique et raccord lâche		
Tube conducteur	< 1 M Ω		

VERSIONS

Description	Code	Code	Code
2,5 m. Tuyau d'air antistatique Ø 6 x 12 mm.	56414014	-	-
6 m. Tuyau d'air antistatique Ø 8 x 15 mm.	56414024	-	-
11 m. Tuyau d'air antistatique Ø 8 x 15 mm.	56414025	56414047	56414049
16 m. Tuyau d'air antistatique Ø 8 x 15 mm.	56414027	56414048	56414050
26 m. Tuyau d'air antistatique Ø 8 x 15 mm.	56414026	-	-



Tuyau d'air

Tuyau d'air multi-usages. Compact, avec d'excellentes performances et résistance à l'huile. Tuyau 8 x 15 mm. en différentes longueurs et en rouleaux de 100 mètres. Fabriqué en thermocautchouc avec renfort extérieur en polyester. Diamètre intérieur 8 mm. Valable pour travailler avec des pistolets HVLP à haut débit.

Pression de travail: 20 bar (60 bar de pression de rupture).

Plage de température: de -15°C à 60°C

RÈGLEMENTS:
97/23/CE



Tuyau d'air avec raccords disponible en 11 et 16 m.

VERSIONS

Descripción	Code	Code	Code
100 m. Rouleau de tuyau d'air Ø 8 x 15 mm.	52450008	-	-
11 m. Tuyau d'air Ø 8 x 15 mm.	-	56414051	56414053
16 m. Tuyau d'air Ø 8 x 15 mm.	-	56414052	56414054

Tuyaux d'air et produit

Ensemble de tuyau d'air et de produit

Assemblage de tuyaux pour pompes pneumatiques à basse pression.

Tuyau de produit en Nylon 6 x 8 mm. avec bornes de connexion rapide. Adaptateur femelle de 3/8" pour pistolets à pression.

Tuyau d'air antistatique en caoutchouc EPDM 8 x 15 mm. avec raccords sécurité sertie extrémités 1/4" F.

Couverture de protection en Nylon à haute résistance au frottement et à l'abrasion.

**RÈGLEMENTS:**97/23/CE
UNE EN-559**RÈGLEMENTS:**

Tuyaux d'air: 97/23/CE, UNE EN-559

Tuyaux de produit: DIN 73378

Couverture: RoHS, ISO 6945, MSHA

DONNÉES TECHNIQUES

		ENSEMBLE DE TUYAU D'AIR ET DE PRODUIT	
Plage de température (tuyaux)	de -20°C à 60°C	de -4°F à 140°F	
Plage de température (couverture)	de -60°C à 125°C	de -76°F à 257°F	
	Tuyau de Produit	Tuyau d'air	Couverture
Pression de travail maximale	18 bar (261 psi)	20 bar (290 psi)	-
Pression de rupture	-	60 bar (870 bar)	-
Matériel (intérieur)	Polyamide PA12	EPDM	Poliéster
Matériel (extérieur)	Polyamide PA12	Renfort textile	Poliéster
Couleur	Blanc	Bleu	Negro
Antistatique	NON	OUI	NO
Connexions	Raccord de 3/8"	Raccord de 1/4"	-

VERSIONS

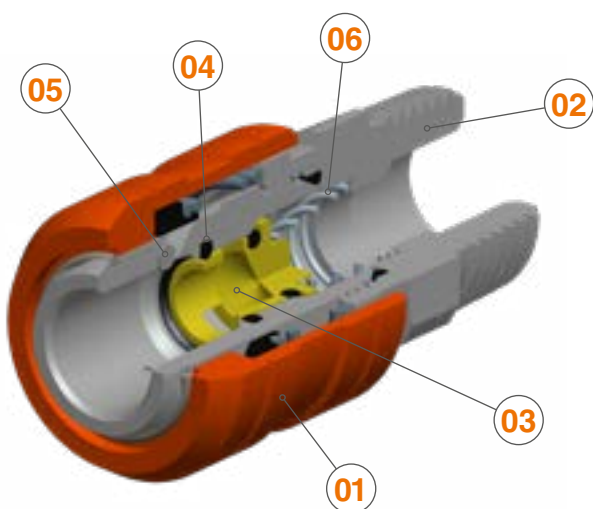
Description	Code
5 m. Ensemble de tuyau d'air Ø 8 x 15 mm. et de produit Ø 6 x 8 mm. + couverture de protection	56414039
7,5 m. Ensemble de tuyau d'air Ø 8 x 15 mm. et de produit Ø 6 x 8 mm. + couverture de protection	56414044
10 m. Ensemble de tuyau d'air Ø 8 x 15 mm. et de produit Ø 6 x 8 mm. + couverture de protection	56414040
15 m. Ensemble de tuyau d'air Ø 8 x 15 mm. et de produit Ø 6 x 8 mm. + couverture de protection	56414041
20 m. Ensemble de tuyau d'air Ø 8 x 15 mm. et de produit Ø 6 x 8 mm. + couverture de protection	56414042

Raccords rapides

Raccords et Connecteurs

La nouvelle gamme de accouplements SAGOLA présente un design avant-gardiste. SAGOLA propose une large gamme qui couvre 100% des besoins du marché. Incorporation de versions de sécurité. Tous les raccords en acier et en aluminium sont BSP; mâles (BSPT) et femelles (BSPP).

Corps de raccord en acier traité et soupape en laiton. Cela garantit une durée de vie de plus de 1.500.000 utilisations. La nouvelle gamme de accouplements SAGOLA incorpore une poignée en composite, ce qui donne une grande résistance à l'usure et à la traînée. Résistance à l'usure testée dans plus de 48 000 impacts et l'équivalent d'une traînée de 12 km.



1. **POIGNÉE** fabriqué en matériau composite avec une grande réduction de poids et un durabilité extraordinaire contre les impacts.
2. **CORPS** en acier avec traitement anticorrosif.
3. **VALVES** en laiton spécifique pour travailler à haute température.
4. **JOINTS** en Nitrile butadiène. Plage de température de fonctionnement: -20°C +100°C.
5. **GOUPILLES** en acier trempé de haute résistance qui garantit l'absence d'usure.
6. **RESSORT** en acier inoxydable.

Série US-Mil

ULTRA LÉGER (45 grammes)

Raccord rapide SÉRIE US-Mil
Débit: 68 m³/h. - 1.133 L/min.
Corp et poignée en **aluminium** à haute résistance. Valve en laiton. Goupilles faites d'acier à haute résistance.
Passage d'air: 1/4"

Code	Version	Code	Version	Code	Version
11010531	BSPT 1/4"	11010431	BSPP 1/4"	11010629	Spigot 8 mm.

Série US-Mil

STANDARD

Raccord rapide SÉRIE US-Mil
Débit: 68 m³/h. - 1.133 L/min.
Raccord d'étanchéité simple, fabriqué en **acier trempé** avec joint en Nitrile-Butadiène. Son excellente étanchéité empêche la pénétration de la saleté à l'intérieur. Cup haute résistance.

Code	Version	Code	Version	Code	Version
11010524	BSPT 1/4"	11010424	BSPP 1/4"	11010624	Spigot 8 mm.
11010525	BSPT 3/8"	11010425	BSPP 3/8"	11010625	Spigot 10 mm.
11010526	BSPT 1/2"	11010426	BSPP 1/2"		
25 UNITÉS		11010527	BSPT 1/4"	11010427	BSPP 1/4"
				11010626	Espiga 8 mm.

Série US-Mil

🔒 SÉCURITÉ

Raccord rapide SÉRIE US-Mil
Débit: 68 m³/h. - 1.133 L/min.
Raccord fabriqué en **acier trempé** avec joint en Nitrile-Butadiène et l'ouverture à double effet. Raccord de sécurité anti-coup de fouet selon ISO-4414. Deux mouvements "push-pull" pour la déconnexion. Cup haute résistance.

Code	Version	Code	Version	Code	Version
11010528	BSPT 1/4"	11010428	BSPP 1/4"	11010627	Spigot 8 mm.
11010529	BSPT 3/8"	11010429	BSPP 3/8"	11010628	Spigot 10 mm.
11010530	BSPT 1/2"	11010430	BSPP 1/2"		

Raccords rapides

Série Euro-Profile

STANDARD
Raccord rapide
SÉRIE Euro Perfil

Débit: 85 m³/h. - 2.000 L/min.
 Raccord fabriqué en **acier** trempé avec joint en Nitrile-Butadiène et l'ouverture à double effet. Cup haute résistance. Son excellente étanchéité empêche la pénétration de la saleté à l'intérieur.
 Passage d'air: 7,6 mm.



Code	Version
11010823	BSPT 1/4"
11010824	BSPT 3/8"
11010825	BSPT 1/2"



Code	Version
11010723	BSPP 1/4"
11010724	BSPP 3/8"
11010725	BSPP 1/2"



Code	Version
11010924	Spigot 8 mm.
11010923	Spigot 10 mm.

Série Euro-Profile

SÉCURITÉ
Raccord rapide
SÉRIE Euro Perfil

Débit: 85 m³/h. - 2.000 L/min.
 Raccord fabriqué en **acier** trempé avec joint en Nitrile-Butadiène et l'ouverture à double effet. Raccord de sécurité anti-coup de fouet selon ISO-4414. Deux mouvements "push-pull" pour la déconnexion. Cup haute résistance.
 Passage d'air: 7,6 mm.



Code	Version
11011323	BSPT 1/4"
11011324	BSPT 3/8"
11011325	BSPT 1/2"



Code	Version
11011423	BSPP 1/4"
11011424	BSPP 3/8"
11011425	BSPP 1/2"



Code	Version
11011523	Spigot 8 mm.
11011524	Spigot 10 mm.

Série Multi-Profile

 Système 3x1. Compatibilité: US-MIL/EUROPROFILE/PROFIL ITALIEN **STANDARD**
Raccord rapide
SÉRIE Multi Perfil

Débit: 85 m³/h. - 2.000 L/min.
 Raccord d'étanchéité simple, fabriqué en **acier** trempé avec joint en nitrile-butadiène. Son excellente étanchéité empêche la pénétration de la saleté à l'intérieur.
 Passage d'air: 8 mm.



Code	Version
11010826	BSPT 1/4"
11010827	BSPT 3/8"



Code	Version
11010726	BSPP 1/4"
11010727	BSPP 3/8"



Code	Version
11010925	Spigot 8 mm.
11010926	Spigot 10 mm.

Série Nitto

 Profil exclusif du marché ASIE-PACIFIQUE **STANDARD**
Raccord rapide
SÉRIE Nitto

Débit: 85 m³/h. - 2.000 L/min.
 Raccord d'étanchéité simple, fabriqué en **acier** trempé avec joint en nitrile-butadiène. Son excellente étanchéité empêche la pénétration de la saleté à l'intérieur.
 Passage d'air: 8 mm.



Code	Version
11011701	BSPT 1/4"
11011702	BSPT 3/8"



Code	Version
11011801	BSPP 1/4"
11011802	BSPP 3/8"



Code	Version
11011901	Spigot 8 mm.
11011902	Spigot 10 mm.

Série US-Mil

 Raccord en laiton **STANDARD**
Raccord rapide SÉRIE US-Mil
Spec C-4109

Débit: 600 L/min.
 Versátil. Raccord d'étanchéité simple, fabriqué en **laiton** avec joint Buna N. Son excellent étanchéité empêche la pénétration de la saleté à l'intérieur. Entièrement compatible avec les lignes précédentes d'accouplements SAGOLA.



Code	Version
11010520	BSPT 1/4"
11010521	BSPT 3/8"
11010522	BSPT 1/2"



Code	Version
11010420	BSPP 1/4"
11010421	BSPP 3/8"
11010422	BSPP 1/2"



Code	Version
11010621	Spigot 8 mm.
11010622	Spigot 10 mm.

25 UNITÉS

11010523	BSPT 1/4"
----------	-----------

11010423	BSPP 1/4"
----------	-----------

11010623	Spigot 8 mm.
----------	--------------

Connecteurs rapides

Le raccord taille 2 est le système de connexion rapide le plus couramment utilisé dans les ateliers de peinture et de carrosserie, pour la connexion de tout type d'outil pneumatique. Sans aucune silicone. Ressorts et Valves sont

fabriqués en acier inoxydable. Tous les connecteurs SAGOLA sont fabriqués avec la plus haute dureté et résistance à la fatigue.

Série US-Mil

Connecteur sans obturateur, en acier.

Connecteur rapide SÉRIE US-Mil Spec C-4109 (2 unités) Passage d'air 5,5 mm. Entièrement compatible avec les lignes précédentes des connecteurs SAGOLA. Fabriqués en acier trempé (carbonitrurés). Traitement chimique de nickel pour l'anticorrosion. Connecteur sans obturateur.		Code Version		Code Version		Code Version
		11020420 BSPT 1/4"		11020520 BSPP 1/4"		11020621 Spigot 8 mm.
		11020421 BSPT 3/8"		11020521 BSPP 3/8"		11020622 Spigot 10 mm.
		11020422 BSPT 1/2"		11020522 BSPP 1/2"		
50 UNITÉS		11020423 BSPT 1/4"		11020524 BSPP 1/4"		11020623 Spigot 8 mm.

Série US-Mil

Connecteur réglable.

Connecteur rapide réglable SÉRIE US-Mil (1 unité) Passage d'air 5,5 mm. Système exclusif de cadran rotatif pour une plus grande liberté de mouvement. Fabriqués en acier trempé (carbonitrurés). Traitement chimique de nickel pour l'anticorrosion. Connecteur sans obturateur.		Code Version
		11020523 BSPP 1/4"



Code
70000011




Boîte de présentation de raccords

Exposant de raccords et connecteurs Sagola.



Série Euro-Profile

Performance maximale et haute durabilité dans les ateliers de carrosserie de haute production.

Connecteur rapide SÉRIE Euro-Profile (2 unités) Haut débit. Passage d'air 7-8 mm. Fabriqués en acier trempé (carbonitrurés). Traitement anticorrosion. Connecteur sans obturateur.		Code Version		Code Version		Code Version
		11020710 BSPT 1/4"		11020810 BSPP 1/4"		11020921 Spigot 8 mm.
		11020721 BSPT 3/8"		11020821 BSPP 3/8"		11020922 Spigot 10 mm.
		11020722 BSPT 1/2"		11020822 BSPP 1/2"		

Série Nitto

Profil exclusif du marché ASIE-PACIFIQUE

Connecteur rapide SÉRIE Nitto (2 unités) Haut débit. Passage d'air 7-8 mm. Fabriqués en acier trempé (carbonitrurés). Traitement anticorrosion. Connecteur sans obturateur.		Code Version		Code Version		Code Version
		11021001 BSPT 1/4"		11021101 BSPP 1/4"		11021201 Spigot 8 mm.
		11021002 BSPT 3/8"		11021102 BSPP 3/8"		11021202 Spigot 10 mm.

Raccords de connexion



Raccords de connexion

Haut débit. Fabriqué en laiton.
Traitement anti corrosif. (2 unités)

Code	Version	Code	Version
11000101	BSPT 1/4" M-M	11000104	BSPT 1/2" M - 3/8" M
11000102	BSPT 1/2" M-M	11000105	BSPT 3/8" M - 1/4" M
11000103	BSPT 3/8" M-M	11000112	BSPT 1/2" M - 3/8" F
		11000113	BSPT 1/2" M - 1/4" F
Code	Version	Code	Version
11000106	BSPP 1/2" F - 3/8" M	11000109	BSPT 1/2" M - Spigot 8 mm.
11000107	BSPP 3/8" F - 1/4" M	11000110	BSPT 3/8" M - Spigot 8 mm.
11000108	BSPP 3/8" M - 1/4" F	1100011	BSPT 1/4" M - Spigot 8 mm.

Comment connecter et déconnecter le raccord?

Connexion et déconnexion d'un raccord standard



1. Appuyez jusqu'à ce qu'il soit fixé

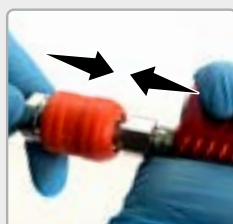


2. Tirez le corps comme indiqué par la flèche

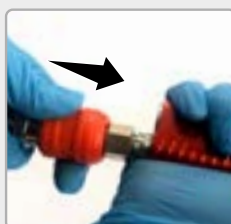


3. Déconnectez le raccord

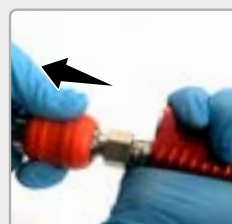
Déconnexion d'un raccord de sécurité



1. Déplacer le raccord et l'outil comme indiqué par les flèches



2. Poussez le raccord



3. Tirez le raccord



4. Déconnectez le raccord





Pistolets pour des applications diverses

07

Outil pneumatique indispensable en carrosserie, pour un service complet et de qualité.

Dans cette section, nous proposons des pistolets à scellant de cordon, des pistolets anti-gravier pour sous-voitures, des soufflettes et un pistolet de vérification de la pression.

Pistolet de scellement 3900 Plus



3900 Plus M6



3900 Plus M4



3900 Plus

Pistolet de scellement 3900 Plus

La gamme de pistolets pneumatiques de scellement SAGOLA 3900 Plus, se présente comme une solution compacte, efficace et légère pour répondre aux besoins basiques de l'atelier d'assemblage, réparations ou le montage.

Tant les versions à cartouche (3900 Plus) à sac (3900 Plus M4/6), on dispose d'une gâchette à commande pneumatique avec une valve de décharge, pour une plus haute précision et contrôle du produit.

Éléments internes en métal, ce qui garantit une longue durée de vie. Ces éléments ne nécessitent pas de manipulation ou d'entretien.

Corps fabriqué en aluminium de haute résistance. Fermeture frontale en plastique indéformable pour la version à cartouche.

Produit robuste conçu pour une charge de travail élevée.

DONNÉES TECHNIQUES

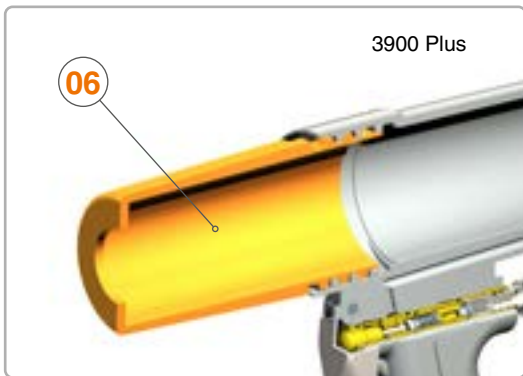
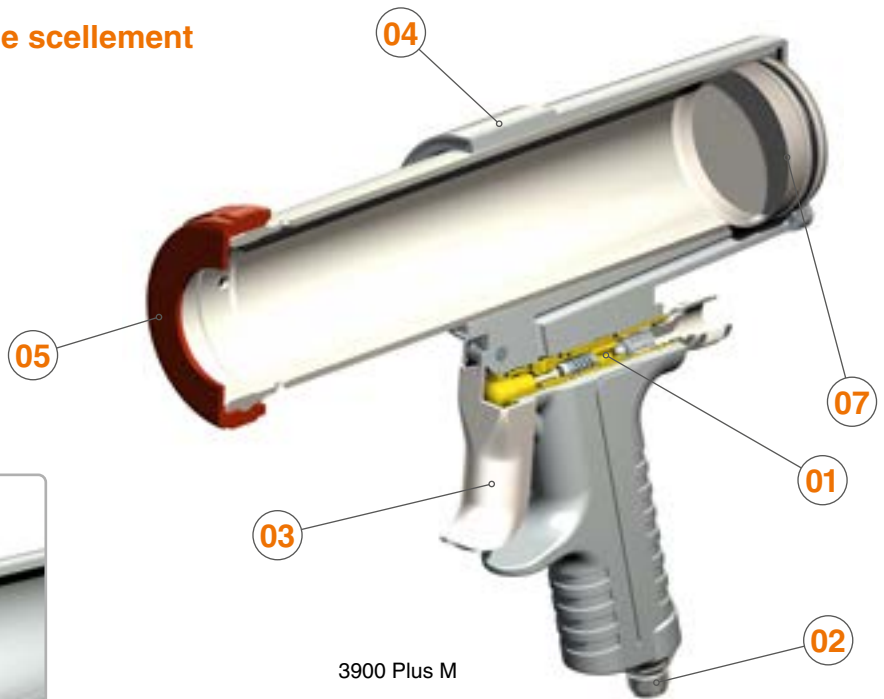
3900 PLUS

	3900 Plus		3900 Plus M4		3900 Plus M6	
Longueur	250 mm.	9,84"	250 mm.	9,84"	320 mm.	12,60"
Poids	650 g.	1,43 lbs	780 g.	1,72 lbs	965 g.	2,13 lbs
Entrée d'air	BSP 1/4" M		BSP 1/4" M		BSP 1/4" M	
Type de récipient standard	Cartouche		Sac		Sac	
Capacité de récipient standard	300 ml.	10,14 oz fl	300/400 ml.	10,1/13,5 oz fl	300/400/600 ml.	10,1/13,5/20,29 oz fl
Pression de travail	4 - 6 bar	58 - 87 psi	4 - 6 bar	58 - 87 psi	4 - 6 bar	58 - 87 psi
Pression d'entrée d'air maximale	10 bar	145 psi	10 bar	145 psi	10 bar	145 psi
Matériel zone frontale	Plastique		Aluminium anodisé		Aluminium anodisé	
Valve de décharge	OK		OK		OK	

Pistolet de scellement 3900 Plus

Pièces principales du pistolet de scellement

- 01** VALVE D'AIR.
- 02** ENTRÉE D'AIR.
- 03** GÂCHETTE.
- 04** CORPS EN ALUMINIUM.
- 05** FRONTALE EN ALUMINIUM.
- 06** FRONTALE EN PLASTIQUE.
- 07** PISTON.



VERSIONS

Description	Code
Pistolet de scellement 3900 Plus	10330201
Pistolet de scellement 3900 Plus M4	10330401
Pistolet de scellement 3900 Plus M6	10330402

Préparation de la cartouche ou du sac

Préparation de la cartouche 3900 Plus



1. Couper l'extrémité de la cartouche et de buse



2. Attacher la buse à la cartouche



3. Retirez le couvercle avant et insérez la cartouche



4. Fermez le réservoir avec le couvercle avant

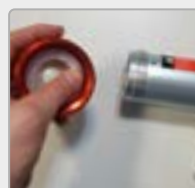
Préparation du sac 3900 Plus M



1. Coupez la pointe du sac



2. Retirez le couvercle avant du réservoir



3. Insérer l'buse



4. Placer le sac dans le réservoir



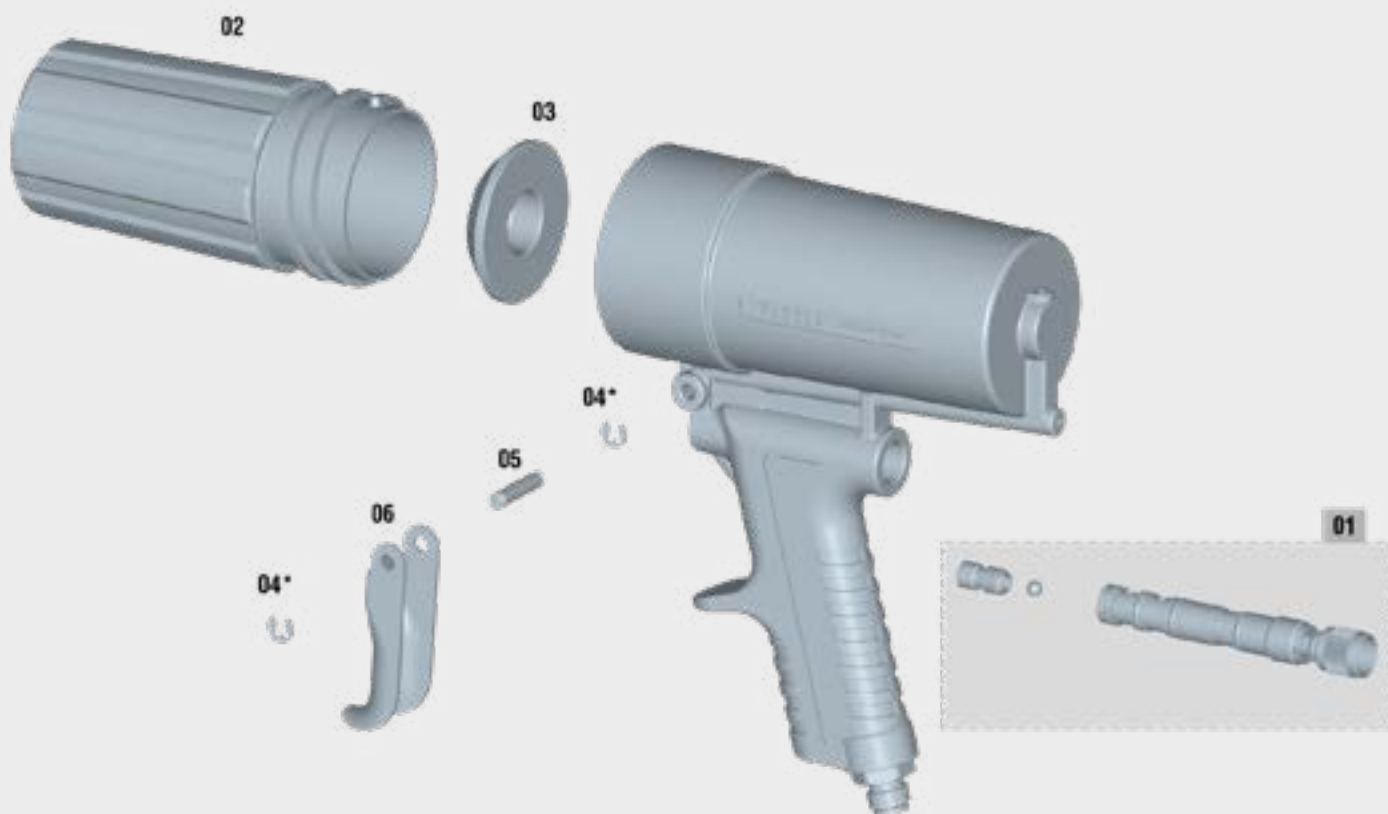
5. Fermez le réservoir avec le couvercle avant

Pistolet de scellement 3900 Plus

Éclatée Pistolet de scellement Sagola 3900 Plus

Le Pistolet de scellement Sagola 3900 Plus est couvert par une garantie fabricant de **3 ans** de SAGOLA.

Veillez suivre la procédure d'entretien et de maintenance recommandée telle que prescrite dans les manuels d'utilisation.



LISTE DES PIÈCES

3900 PLUS

Non.	Code	Description
01	56417206	Kit Valve d'air
02	57110704	Couvercle avant de fermeture (plastique)
03	50811110	Rondelle d'arrêt
04	50850604	Rondelle DIN 6799 RS 4 A. Inoxidable
05	53110905	Bouchon de gâchette
06	53910107	Gâchette



Dernière version
actualisée de la
vue éclatée



Ce schéma n'est pas la liste
matériaux

Pistolet de scellement 3900 Plus

Éclatée Pistolet de scellement Sagola 3900 Plus M

Le Pistolet de scellement Sagola 3900 Plus M est couverte par une garantie fabricant de **3 ans** de SAGOLA.
Veuillez suivre la procédure d'entretien et de maintenance recommandée telle que prescrite dans les manuels d'utilisation.



LISTE DES PIÈCES

3900 PLUS M

Non.	Code	Description
01	56417206	Kit Valve d'air
02	50850604	Rondelle DIN 6799 RS 4 A. Inoxidable
03/1	52910204	Disque poussée cartouche Ø 50 mm.
03/2	52910205	Disque poussée cartouche Ø 50,8 mm.
04	53110905	Bouchon de gâchette
05	53910107	Gâchette
06	54250999	Joint torique 44,20 x 3,00 nitrile
07	57410110	Écrou de fixation du réservoir



Dernière version
actualisée de la
vue éclatée



Ce schéma n'est pas la liste
matériaux

Pistolet anti-gravier Sagola 518 Pro

Pistolet anti-gravier 518 Pro

Pistolet pneumatique pressurisé professionnel pour cartouches anti-gravillons et protection du soubassement.

Régulation totale de débit de produit et qualité d'atomisation et de taille de pulvérisation. Régulateur d'entrée d'air.

Fonctionnement par pression. Conteneur de cartouche fabriqué en aluminium anodisé, léger et solide. Régulation d'aiguille pour un contrôle plus précis de la texture. Valve de dépressurisation d'haute précision et large surface pour une manipulation plus confortable avec des gants.

Chapeau spéciale pour les produits bouche-pore, avec deux types d'applicateurs. (OPTIONNEL). Silencieux en métal inoxydable.

Il permet de travailler à basse pression, et offre le maximum de capacité de régulation et productivité.



DONNÉES TECHNIQUES

518 PRO

Dimensions	22,8 x 10 x 36,5 cm.	9 x 4 x 14,4"
Poids (vider)	1,38 Kilogrammes	3,02 lbs
Consommation d'air	160 L/min. (à 3,5 bar)	5,65 cfm (à 50,7 psi)
Pression de travail	2 - 4 bar	29 - 58 psi
Pression d'entrée d'air maximale	10 bar	145 psi
Connexions	BSP 1/4" M	

VERSIONS / ACCESSOIRES

Description	Code
Pistolet anti-gravier 518 PRO	10330301
Kit chapeaux + adaptateur de pistolet (Optionel)	56418705

- Chapeau à rosette



- Chapeau 360°



Chapeau spéciale en option, pour petites cavités

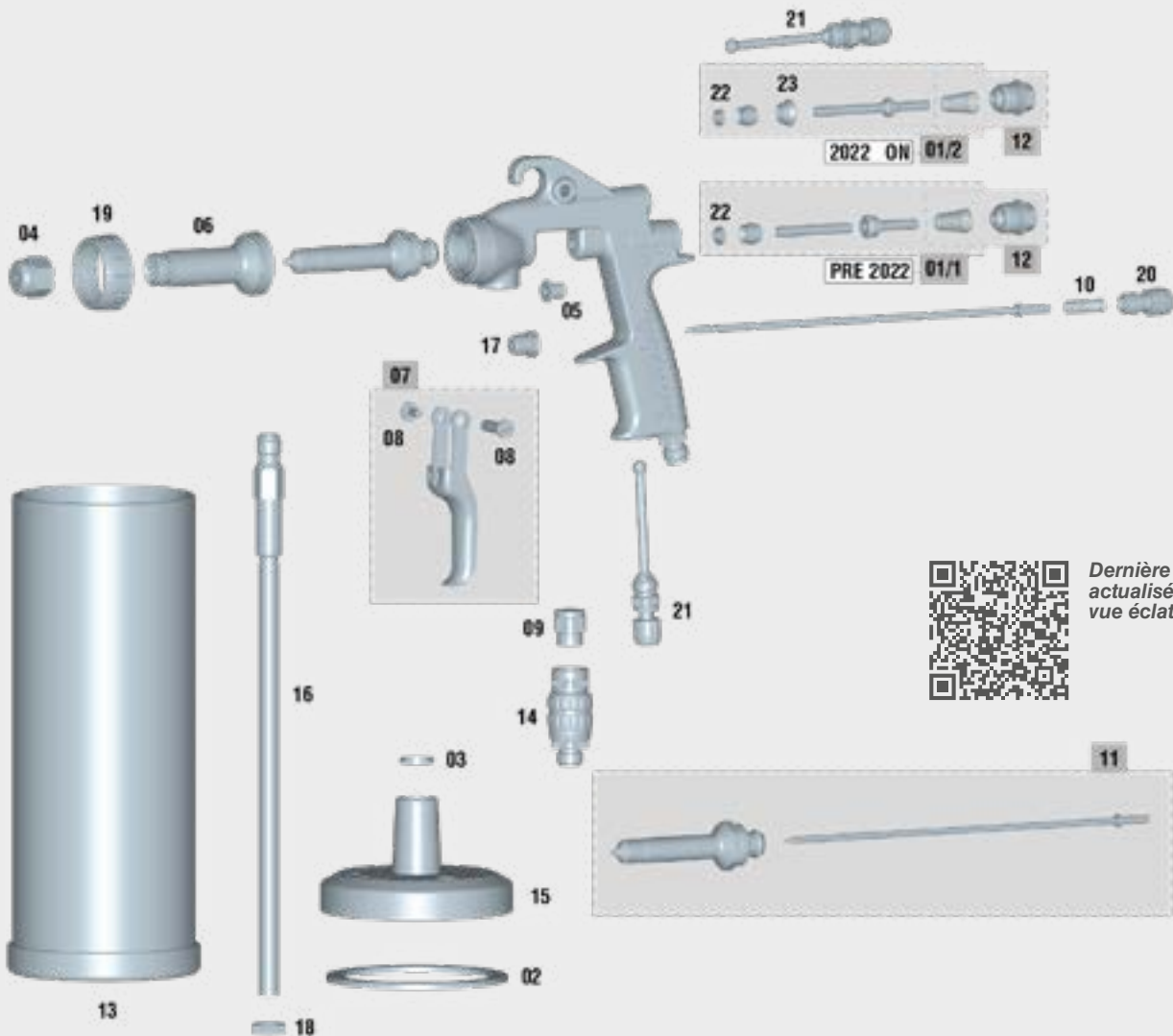


Adaptateur de pistolet

Pistolet anti-gravier Sagola 518 Pro

Éclatée Sagola 518 Pro

Le pistolet anti-gravier Sagola 518 Pro est couvert par une garantie fabricant de **3 ans** de SAGOLA. Veuillez suivre la procédure d'entretien et de maintenance recommandée telle que prescrite dans les manuels d'utilisation.



LISTE DES PIÈCES

518 PRO

Non.	Code	Description
01	56418481	Kit Valve d'air
02	56418703	Rondelle fermeture réservoir (5 unités)
03	50811017	Rondelle couvercle réservoir
04	51410169	Chapeau
05	51910608	Bague guidage gâchette pistolet
06	52710048	Corps support chapeau
07	56418637	Kit gâchette de pistolet
08	56418429	Kit Vis + Axe gâchette pistolet (court)
09	55751904	Raccord silencieux en laiton 1/4" BSP
10	56410072	Ressort + Piston d'arrêt du pistolet
11	10011199	Kit buse + aiguille 2.00
12	56418701	Kit Boitier guide + ressort conique
13	56412314	Réservoir de produit

LISTE DES PIÈCES

518 PRO

Non.	Code	Description
14	56418519	Régulateur de débit d'air 1/4" x19 M-F
15	56416314	Couvercle de réservoir
16	56417009	Tube d'aspiration 1/4" x19
17	57212211	Presse-étoupe à aiguille
18	57410304	Écrou
19	57410456	Écrou de chapeau d'air
20	57810342	Volant de régulation de produit (noire)
21	56415254	Régulateur d'air



Ce schéma n'est pas la liste
matériaux

Pistolet anti-gravier Sagola 416

Pistolet anti-gravier Sagola 416

Pistolet Pneumatique à cartouches anti-gravier et de protection du soubassement. Fonctionnement par succion.

Pistolet pour l'application des cartouches insonorisants de 1L standard. Vissé directement sur la cartouche.

Chapeau métallique réglable pour contrôler la texture et la distribution du produit.



DONNÉES TECHNIQUES

SAGOLA 416

Dimensions	18,7 x 4,5 x 31,1 cm.	7,4 x 1,8 x 12,2"
Poids (vider)	0,52 Kilogrammes	1,15 lbs
Consommation d'air	160 L/min. (à 3,5 bar)	5,65 cfm (à 50,7 psi)
Pression de travail	3 - 10 bar	43,5 - 145 psi
Pression d'entrée d'air maximale	10 bar	145 psi
Connexions	BSP 1/4" M	

Description	Code
Pistolet anti-gravier 416	20330401



Vissé
directement sur
la cartouche



Chapeau
métallique
réglable



Entrée d'air
1/4"

Classic S1 and Classic I Plus

Pistolet de soufflages Classic S1

Corps en aluminium avec une grande sensation de robustesse et une grande légèreté. Entrée d'air mâle 1/4".

Trois versions de la soufflette Classic S1:

- Classic S1 avec chapeau métallique.
- Classic S1 avec chapeau d'extension.
- Classic S1 avec chapeau en plastique.

*Classic S1
Métallique***Code**

20340601

*Classic S1
Plastique***Code**

20340603

*Classic S1
Extension***Code**

20340604

Pistolet de soufflages Classic S1 Venturi

Multipliez le débit d'air X4 à l'aide du système Venturi proposé par cette version du Classic S1. Corps en aluminium avec une grande sensation de robustesse et une grande légèreté. Entrée d'air mâle 1/4".

*Classic S1
Venturi***Code**

20340605

*Soufflette taille
poche***Code**

40000336

Soufflette taille poche

Souffleur de petite taille. Clip de style stylo. Débit d'air réglable. Connecteur pour raccord rapide.

DONNÉES TECHNIQUES

Classic S1/Venturi/Soufflette

		Classic S1		Classic S1 Venturi		Soufflette	
Dimensions	Métallique	11,7 x 2,5 x 15,3 cm.	4,6 x 1 x 6"	15,8 x 2,7 x 15,3 cm.	6,2 x 1,06 x 6"	113 mm. (fermé)	4,45" (fermé)
	Plastique	11,7 x 2,5 x 15,3 cm.	4,6 x 1 x 6"			116 mm. (ouvert)	4,57" (ouvert)
	Extension	20,6 x 2,5 x 15,3 cm.	8,1 x 1 x 6"				
Poids		190 g. / 187 g. / 198 g. 0,418 lbs / 0,413 lbs / 0,436 lbs		225 g.	0,5 lbs	23 g.	0,05 lbs
Connexion d'entrée d'air		Raccord 1/4" M		Raccord 1/4" M		1/4" M US-Mil	
Consommation d'air (à 6 bar)		240 L/min.	8,5 cfm	240 L/min.	8,5 cfm	450 L/min.	15,9 cfm
Rapport Débit d'air (sortie d'air)		1:1		4:1 (925 L/min. - 33 cfm)		1:1	
Pression de travail		3 - 6 bar	43,5 - 87 psi	3 - 6 bar	43,5 - 87 psi	3 - 6 bar	43,5 - 87 psi
Pression d'entrée d'air maximale		10 bar	145 psi	10 bar	145 psi	10 bar	145 psi

Pistolet gonfleur-vérificateur Classic I Plus

Pistolet professionnel gonfleur-vérificateur de pression. Fabriqué en aluminium. Grande robustesse et fiabilité. Avec protecteur de manomètre contre les chocs.



DONNÉES TECHNIQUES

Classic I Plus

Dimensions	23,4 x 9,8 x 13 cm.	9,2 x 3,8 x 5,1"	Code
Poids	800 g.	1,76 lbs	10310201
Longueur du tuyau	0,5 m.	19,7"	
Pression de travail	2 - 10 bar	29 - 145 psi	
Pression d'entrée d'air maximale	10 bar	145 psi	
Connexions	BSP 1/4" M		



Systemes de séchage

08

La plupart des réparations dans les ateliers concernent des bosses de petite et moyenne taille, principalement sur les parties avant, arrière et latérales.

Traditionnellement, on utilise des cabines pour sécher de petites zones de la carrosserie et cela peut poser des problèmes de goulot d'étranglement dans les situations de flux de travail important.

Contrairement aux cabines, les sècheurs infrarouges se révèlent plus efficaces sur les petites zones de la carrosserie car ils permettent l'application de la chaleur directement sur la partie traitée.

Pistolet Super Flow

Pistolet de séchage avec système Venturi

Comprend un régulateur venturi pour adapter la technique de séchage à la surface peinte, à la zone de retouche ou à la pièce entière.

Atteint des performances bien supérieures à tout autre sècheur de peinture à base d'eau.

Il peut être complètement démonté pour faciliter le nettoyage et l'entretien correct (évitant la contamination).

Réduisez le temps de séchage avec un débit de sortie d'air de 6 000 litres par minute, grâce au système Venturi.

Plus grand volume de sortie d'air, favorisant une évaporation rapide de l'eau.

Régulateur Venturi exclusif.

RÈGLEMENTS:

2014/34/CE
ATEX (II) 2G x
2006/42/CE
UNE-EN ISO
80079-36:2017



DONNÉES TECHNIQUES

SUPER FLOW

Dimensions	11,5 x 6,5 x 20 cm.	4,5 x 2,56 x 7,87"
Connexion d'entrée d'air	BSP 1/4" M	
Filtre d'air	40 mailles (acier inoxydable)	
Pression de travail	3 - 6 bar	43,5 - 87 psi
Débit d'air maximal	Jusqu'à 6.000 L/min.	Jusqu'à 212 cfm
Consommation d'air	300 - 600 L/min.	10,6 - 21,2 cfm
Distance d'application	50 - 80 cm.	19,7 - 31,5"
Poids	580 g.	1,28 lbs



VERSION

Description	Code
Pistolet de séchage Super Flow	10340401

Système exclusif de DEMONTAGE pour le nettoyage



Étape 1



Étape 2



Étape 3



Étape 4

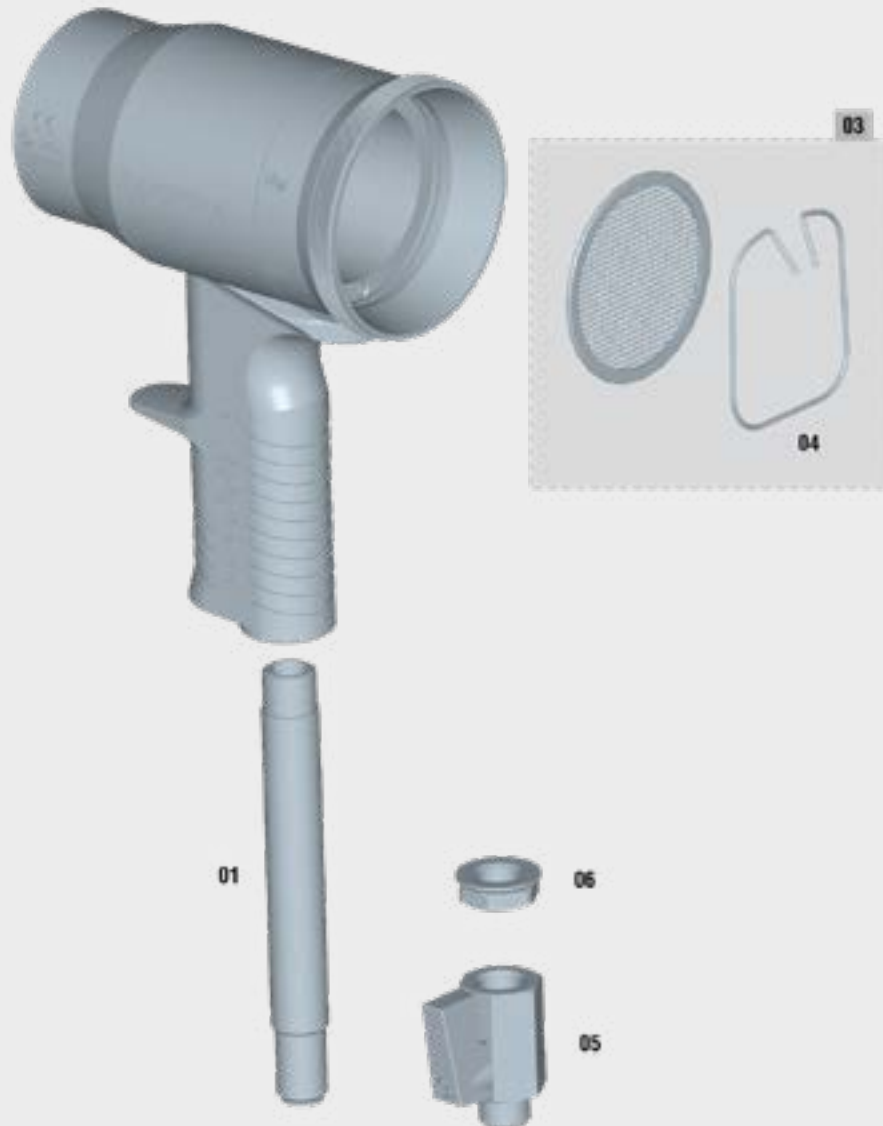


Étape 5

Pistolet Super Flow

Éclatée Sagola Super Flow

Le Pistolet de séchage Sagola Super Flow est couvert par une garantie fabricant de **3 ans** de SAGOLA.
Veuillez suivre la procédure d'entretien et de maintenance recommandée telle que prescrite dans les manuels d'utilisation.



LISTE DES PIÈCES

SUPER FLOW

Non.	Code	Description
01	55711599	Raccord M14
03	56418055	Filtre rond 40 mesh + ressort fixe
04	84760004	Ressort fixe
05	57550106	Vanne de fermeture sphérique M-F levier 1/4"
06	57410506	Ecrou raccord 1/4" BSP



Dernière version
actualisée de la
vue éclatée



Ce schéma n'est pas la liste
matériaux

Pistolet de séchage Classic Venturi

Pistolet de séchage avec système Venturi

Pistolet de séchage très léger qui facilite le travail en atelier. Haute ergonomie pour une meilleure adaptation à la main.

Haut rendement. Pistolet de séchage spécial pour produits à base d'eau.

Réduisez le temps de séchage grâce au système Venturi.

Plus grand volume de sortie d'air, favorisant une évaporation rapide de l'eau.

Fabriqué avec valve et filtre à air.

Adaptabilité multiple.

RÈGLEMENTS:

94/9/CE
ATEX (Ex) II 2G x
89/392/CE
DIN 31000, DIN 31001
ZH 1/375, ZH 1/81
UNE EN-13463-1

VERSIONS

Description	Code
Pistolet de séchage Classic Venturi	40000297
Venturi Classic Stand + 2 Pistolet de séchage Classic Venturi	40000244



DONNÉES TECHNIQUES

VENTURI CLASSIC

Dimensions	22 x 12 x 8 cm.	8,7 x 4,7 x 3,1"
Connexion d'entrée d'air	BSP 1/4" M	
Pression de travail	3 - 6 bar	43,5 - 87 psi
Débit d'air maximal	Jusqu'à 6.000 L/min.	Jusqu'à 212 cfm
Consommation d'air	300 - 600 L/min.	10,6 - 21,2 cfm
Poids	561 g.	1,24 lbs



Support Venturi Classic Stand

Support pour deux pistolets de séchage, avec appui au sol en trois points pour une meilleure stabilité

Hauteur réglable pour un meilleur accès aux pièces.

2 bras mobiles pour 2 pistolets de séchage. Bras mobiles horizontalement et verticalement.

Léger mais robuste.

Facilité d'installation et de montage.

DONNÉES TECHNIQUES

VENTURI CLASSIC STAND

Dimensions	60 x 160 cm.	23,6 x 63"
Hauteur maximale	210 cm.	82,7"
Longueur de bras	60 cm.	23,6"
Poids	8 Kg.	17,6 lbs

Code
40000243

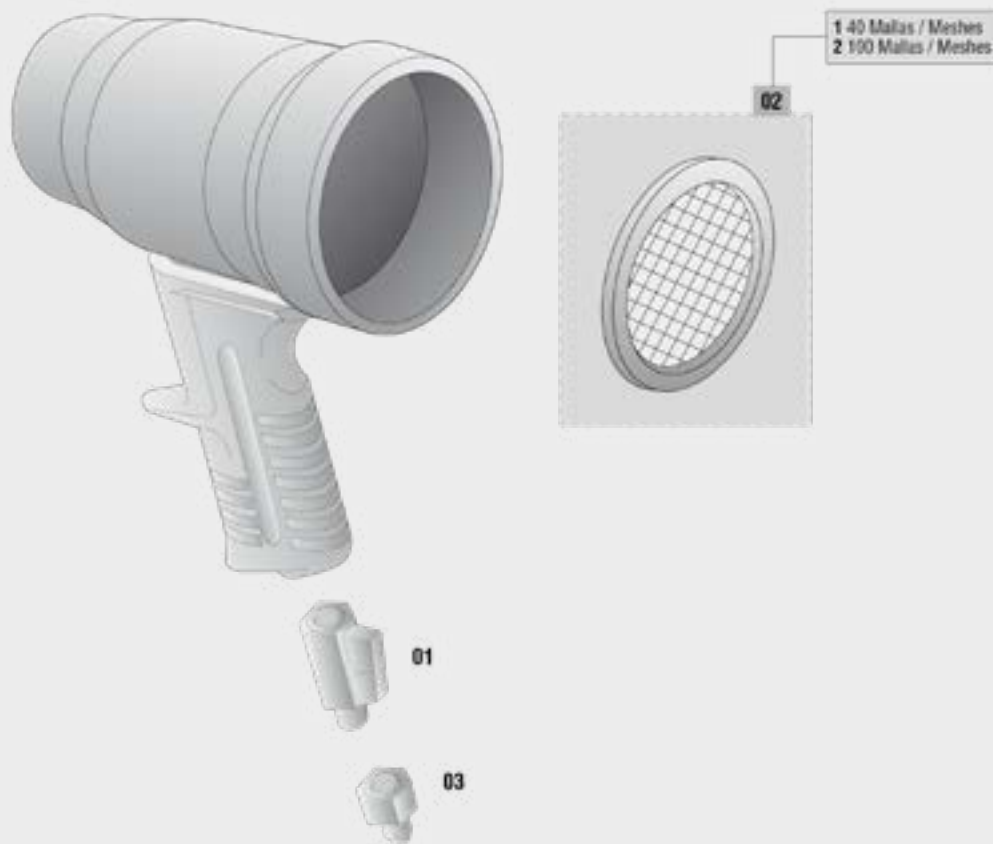


Pistolet de séchage Classic Venturi

Éclatée Sagola Classic Venturi

Le Pistolet de séchage Sagola Classic Venturi est couverte par une garantie fabricant de **3 ans** de SAGOLA.

Veillez suivre la procédure d'entretien et de maintenance recommandée telle que prescrite dans les manuels d'utilisation.



LISTE DES PIÈCES

CLASSIC VENTURI

Non.	Code	Description
01	57550106	Vanne à fermeture sphérique M-F 1/4" levier
02/1	56418055	Filtre rond 40 mesh
02/2	84760004	Filtre rond 100 mesh
03	11020520	Raccordement Femelle BSPP 1/4" US-Mil



*Dernière version
actualisée de la
vue éclatée*



**Ce schéma n'est pas la liste
matériaux**

SAGGO





Protection personnelle

09

Masques de protection pour les processus de ponçage et de peinture, plongeurs antistatiques...

L'intérêt d'assurer des conditions de travail optimales et sûres est l'une des préoccupations actuelles de SAGOLA.

Plongeur Sagola antistatique

Plongeur antistatique de grand confort d'utilisation, respirantes.

Systèmes d'aération avec fentes dans le dos et sous les bras.

Capuche ajustable avec bande élastique et velcro. Fermeture du cou avec boutons-pression. Fermeture réglable dans la zone des pieds. Grandes fermetures élastiques confortables aux poignets.

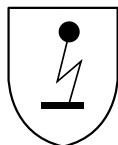
Fermeture éclair à 2 sens et couverte. Comprend 2 poches poitrine, 2 poches latérales, 1 poche hanche et 1 poche intérieure.

Revêtement original Dupont Teflon (hydrofuge et anti-salissures).

Sans silicone et non pelucheux.



Revêtement
antiadhésif en
Téflon



Plongeur
antistatique



DONNÉES TECHNIQUES

Composition	98% polyester, 2% carbone
Température de lavage	30°C (86°F) ou par nettoyage chimique
Protection	PPE CAT.I
Tissu antistatique	EN 1149-5:2018
Sérigraphie	Logo Sagola noir (Au dos et sur la poche poitrine)

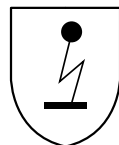
Plongeur Sagola antistatique noire

Plongeur antistatique qui protège des salissures générales survenant lors de la pulvérisation de peintures. Empêche la contamination de la surface peinte par la poussière et les peluches.

Couleur noire avec des bandes décoratives rouges. Fermeture à glissière de haute qualité avec tirette en caoutchouc. Capuche avec élastique.

Tissu dorsal respirant. Inserts en maille respirante sous les bras et à l'entrejambe.

Poche poitrine avec rabat de protection et fermeture velcro. 2 poches latérales pour les mains avec bande de protection et fermeture velcro. Poche arrière. Poignets confortables en nylon et ceinture élastiquée à la cheville.



Plongeur
antistatique



DONNÉES TECHNIQUES

Composition	100% polyester
Température de lavage	40°C (104°F) ou par nettoyage chimique
Protection	PPE CAT.I
Tissu antistatique	EN 1149-1:2006
Sérigraphie	Logo Sagola blanc (Sur le dos, la poche poitrine et la jambe)

VERSIONS

Description	Taille	Taille EU	Code	Code
Plongeur antistatique Sagola XS	XS	38/40	40000523	-
Plongeur antistatique Sagola S	S	42/44	40000524	-
Plongeur antistatique Sagola M	M	46/48	40000525	40000536
Plongeur antistatique Sagola L	L	50/52	40000526	40000537
Plongeur antistatique Sagola XL	XL	54/56	40000527	40000538
Plongeur antistatique Sagola XXL	XXL	58/60	40000528	-
Plongeur antistatique Sagola XXXL	XXXL	62/64	40000529	-



Équipement respiratoire 4240

**RÈGLEMENTS:**

BS EN 1835

Protection: Factor 40

Certificat EC n° 58459

Certificat de produit BSi

Équipement respiratoire complet

Équipement respiratoire complet à protection maximale qui comprend: Ceinture de retenue, régulateur pré réglé incorporant une manomètre d'avertissement avec filtre coalescent à haute efficacité et filtre à charbon actif pour éliminer les faibles niveaux d'humidité et d'huile, qui absorbe la vapeur et les odeurs. 10 mètres de tuyau avec raccord de sécurité, 1,5 mètre de tuyau et sortie pistolet.

Masque respiratoire de haute qualité conforme aux normes BS EN 1835, avec un facteur de protection de 40. Certificat EC numéro 58459, délivré par BSi Product Certificate.

Homologation: 89/686/CEE (EPI)



10 mètres de tuyau avec raccord de sécurité,
1,5 mètre de tuyau et sortie pistolet

DONNÉES TECHNIQUES**ÉQUIPEMENT RESPIRATOIRE 4240**

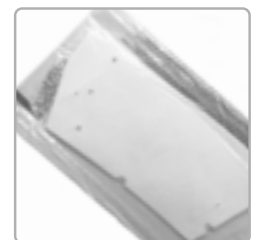
Pression de l'air	4 - 10 bar	58 - 145 psi
Débit d'air du masque	160 - 232 L/min.	5,65 - 8,19 cfm
Longueur du tuyau	10 m. (alimentation du régulateur)	39,4"
Plage de température de travail	1,5°C - 50°C	34,7°F - 122°F
Filtre	0,01 µm	
Vie du filtre	400 heures	

**VERSIONS / ACCESSOIRES**

Description	Connexion	Code
Masque 4240 + kit de tuyau	US-Mil	15830101
Masque 4240 + kit de tuyau	Nitto	15830102
Masque 4240	US-Mil	15830103
Masque 4240	Nitto	15830104
Visière 10 uds.	Pièce détachée	15880013
Filtre de carbone	Pièce détachée	15880015
Kit écran acétate	Pièce détachée	15880011



Écran acétate



Visière



Lorsqu'il est utilisé avec un pistolet à peinture, 620 L/min à 6 bar seront nécessaires

Masque d'haleine MP300

Masques d'haleine MP300

Le masque MP300 avec filtre A1 est conçu pour offrir une protection maximale contre l'inhalation de produits organiques avec un point d'ébullition supérieur à 65°C, sans gêner l'utilisateur et lui permettant d'exercer son activité confortablement.

L'ensemble s'adapte parfaitement à toutes sortes de gestes et de mouvements, offrant toujours le plus haut niveau de protection.

L'ensemble, composé d'un masque et de deux filtres, couvre le nez, la bouche et le menton. Il est fait de matériaux légers et très résistants qui ne produisent pas d'effets nocifs sur la santé et l'hygiène.

Le corps du masque est en caoutchouc naturel très souple.

Équipé d'une soupape d'expiration, composée d'un support de soupape et d'une membrane, qui facilite la sortie de l'air lors de l'expiration.

Il a un tour de cou et un serre-tête pour un grand confort et un système de réglage facile de la longueur.



RÈGLEMENTS:

EN 140: 1998, EN 143:2000/A1:2006,
EN 14387:2004/A1:2008
Organisme de contrôle N° 0082

DONNÉES TECHNIQUES

MASQUE MP300

Résistance à la respiration À débit sinusoïdal 25 x 2 L/min:	À l'inhalation:	2,00 mbar
	À l'expiration:	3,00 mbar
Résistance à la respiration À l'inhalation en flux continu:	À 30 L/min. (1,06 cfm):	0,50 mbar (0,007 psi)
	À 95 L/min. (3,35 cfm):	1,30 mbar (0,019 psi)
Contenu CO ₂ (espace mort)		1,00 %
Fuite vers l'intérieur (étanchéité)		< 5,00 %

VERSIONS / ACCESSOIRES

Description		Code
Masque MP300		14810301
Filtre 10 uds.	Pièce détachée	56418052



Filtres de remplacement

Masques FFP2



RÈGLEMENTS:

UNE-EN 149:2001 + A1:2009 (FFP2)
Directive EPI UE 2016/425

Masques d'haleine M200/M210

Protection FFP2

Les masques en papier autofiltrants M200 et M210 avec protection de niveau FFP2 sont conçus pour la protection contre les particules solides et liquides de faible et moyenne toxicité.

Ils conviennent également contre les poussières de métaux non ferreux, les fumées de soudage des métaux, les gaz et les brouillards de différents matériaux tels que le plomb, l'aluminium et le manganèse.

VERSIONS

Description	Pcs./Boîte	Code
Masques M200	20	40000263
Masques M210 (avec valve)	10	40000264

Le corps du masque contient une barre métallique flexible pour un ajustement parfait dans la zone du nez.

Ajustement à la tête au moyen d'une double bande élastique.

Le masque M210 intègre une valve d'expiration pour faciliter la respiration.



Ponçage



Peint



Le masque peut être utilisé dans des concentrations de pollution jusqu'à 10 fois la limite d'exposition professionnelle (OEL).

Spray Gun
Locker

www.sagola.com

SAGOLA
100 MICRON

SAGOLA

SAGOLA

www.sagola.com

SAGOLA
an Incochrome company

Accessoires et consommables **10** pour l'atelier

Gérez vos coûts d'élimination des déchets grâce à la gamme de broyeurs de canettes et de cartons de Sagola.

Articles auxiliaires essentiels pour votre atelier de carrosserie et votre cabine de peinture.

Sagola vous propose une vaste gamme de produits de préparation de peinture, de masquage et d'entretien général.

SAGOLATM DPC

SYSTÈME DE GODETS DE PEINTURE JETABLES

Le système de godets de peinture jetables Sagola DPCTM offre une solution de changement de couleur rapide et économique aux professionnels des ateliers de peinture occupés.

GODET

REVÊTEMENT (intérieur)

COL

COUVERCLE

ADAPTATEUR

BOUCHON

Godet ABS en plastique résistant avec guides de mesure intégrés. Disponible dans une gamme de volumes de 100 ml à 800 ml (3,38 à 27 fl oz).

Revêtement jetable recyclable et conçu pour tomber uniformément.

Couvercle en forme de dôme et filtre intégré, filtre plein diamètre pour permettre un écoulement homogène de la peinture.

Col fileté con sellado de vaso integrado.

Adaptador avec connecteur de verrouillage amélioré avec verrou tournant. Compatible avec tous les pistolets Sagola.

Bouchon d'étanchéité pour stocker la peinture lorsqu'il n'est pas utilisé.



Consommables

Facile à nettoyer

Comparé aux godets gravitaires traditionnels, le système Sagola DPC™ réduit considérablement le temps de nettoyage et la consommation de solvant.

Facile à utiliser

Les proportions et les marques de remplissage sur les godets réduisent la nécessité d'utiliser des verres à mélanger traditionnels; il suffit de remplir, mélanger et pulvériser!


Facile à ranger

Pour stocker la peinture inutilisée entre les couches, il suffit d'installer le bouchon d'étanchéité du godet et de ranger le godet à l'envers pour garder le filtre humide.

Facile à changer

Grâce à la gamme d'adaptateurs adaptés aux pistolets à gravité Sagola et aux pistolets d'autres fabricants, il est très facile de démarrer avec le système Sagola DPC™.

Caractéristiques Techniques DPC™ / Versions

GODET	COUVERCLE	REVÊTEMENT	COL	BOUCHON	Code DPC™		
100 ml.	125 µm	100 ml.			52850101		
	190 µm	100 ml.			52850102		
200 ml.	125 µm	200 ml.			52850103		
	190 µm	200 ml.			52850104		
400 ml.	125 µm	400 ml.			52850105		
	190 µm	400 ml.			52850106		
600 ml.	125 µm	600 ml.			52850107		
	190 µm	600 ml.			52850108		
800 ml.	125 µm	800 ml.			52850109		
	190 µm	800 ml.			52850110		
1 Unité	50 Unités	50 Unités			1 Unité	20 Unités	<< UNITÉS

ADAPTATEURS

pour pistolets Sagola et autres pistolets du marché.



Consultez le fabricant du pistolet pour connaître le type de filetage approprié pour chaque modèle.

Filtres de papier pour la peinture

Filtres à papier pour un filtrage rapide et parfait de la peinture.
Filtres en papier avec maille en nylon de 125 ou 190 microns.
Pour une coulée rapide et une surface sans taches.
Livré dans un sac plastique pour toujours rester propre.



VERSIONS

Description	Application	Code
Filtres de papier 190 µm	Vernis et monocouches	40000253
Filtres de papier 125 µm	Bicouches à l'eau	40000254

Coupes à mélanger et couvercles

Coupes avec pattes pour éviter les renversements en se collant à la table. Bord supérieur renforcé. Fabriqué en polypropylène. Haute résistance



VERSIONS

Description	Pcs./Boîte	Code
Coupe à mélanger 400 ml.	200	40000508
Coupe à mélanger 650 ml.	200	40000509
Coupe à mélanger 1.300 ml.	200	40000510
Coupe à mélanger 2.300 ml.	175	40000511

VERSIONS

Description	Pcs./Boîte	Code
Couvercle pour coupe 400 ml.	100	40000512
Couvercle pour coupe 650 ml.	100	40000513
Couvercle pour coupe 1.300 ml.	100	40000514
Couvercle pour coupe 2.300 ml.	100	40000515

Distributeur de coupes à mélanger

VERSIONS

Description	Code
Coupes 400 ml.	40000517
Coupes 650 ml.	40000518
Coupes 1.300 ml.	40000519
Coupes 2.300 ml.	40000520



Mélangeurs de produit

Mélangeurs de produit de 20 et 30 cm. de longueur.



VERSIONS

Description	Pcs./Boîte	Code
Mélangeurs 20 x 2 cm.	500	40000499
Mélangeurs 30 x 2 cm.	200	40000320

Kit Aiguille enlève-poudre

Il est utilisé pour éliminer les particules de poussière ou de saleté qui pourraient tomber sur la peinture fraîche.



Code

40000249

Anti-poudre cabines. 10 litres

Produit pour la protection des murs, écrans et fenêtres de la cabine.

- Protège de la poussière et des pulvérisations.
- Application avec pistolet, au rouleau ou à la brosse.
- Couche de protection transparente et adhésive.
- Produit propre.
- Il est facile à enlever avec de l'eau.

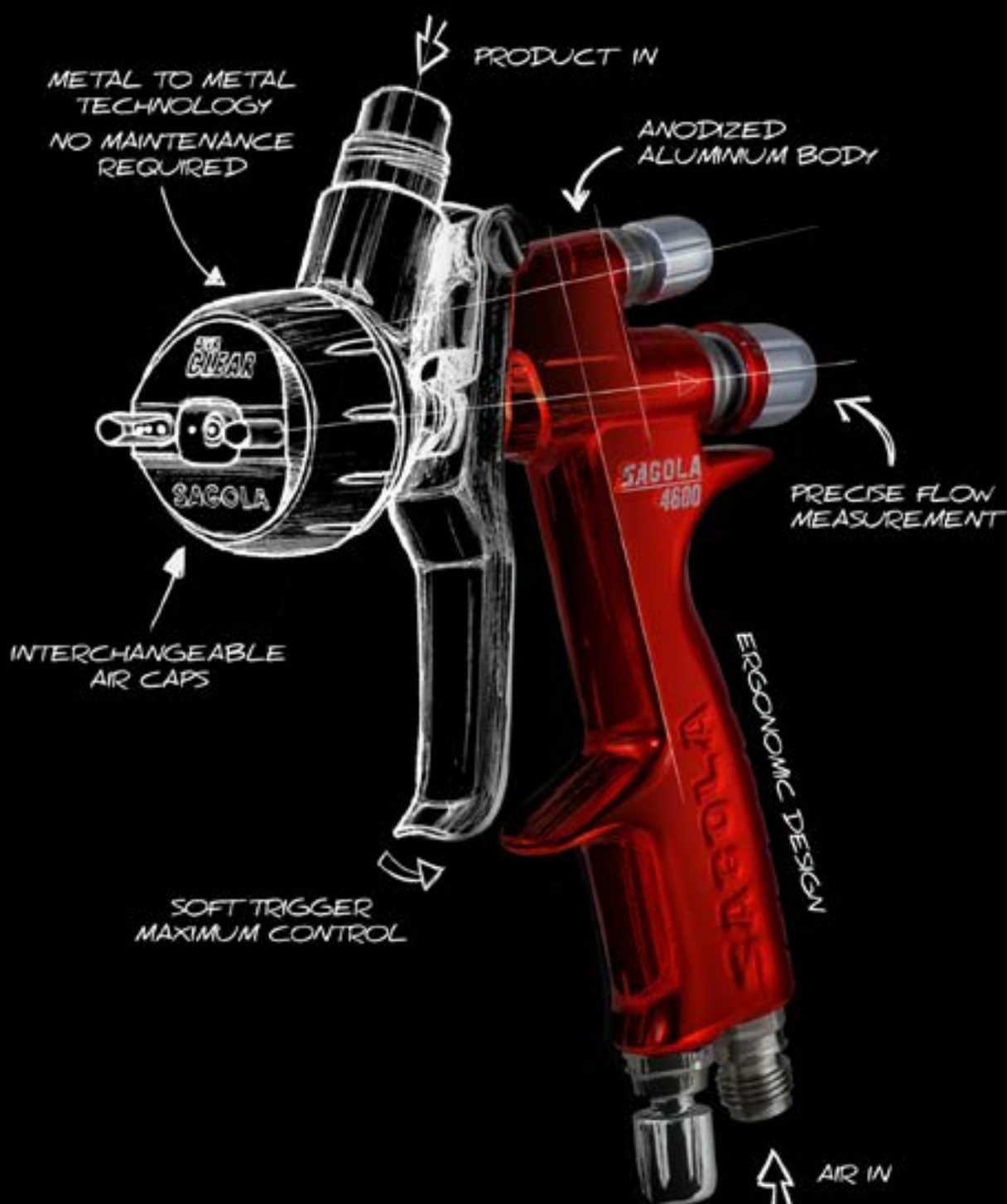


Code

40000023

C O N T I N U O U S I N N O V A T I O N

IT'S IN OUR DNA



www.sagola.com

SAGOLA 
an Elcometer company

At Sagola company, continuous innovation is fundamental to who we are and the spirit with which we were founded. It's the fulfillment of a dream and the transformation of a concept to reality, resulting in products which challenge expectations.



SAGOLA S.A.U.

Urartea, 6 · 01010

Vitoria-Gasteiz (Álava) ESPAGNE

Tel.: (+34) 945 214 150

sagola@sagola.com

www.sagola.com

